



## УКАЗ

### ГУБЕРНАТОРА СВЕРДЛОВСКОЙ ОБЛАСТИ

19.04.2018

№ 200-УГ

г. Екатеринбург

#### Об утверждении схемы и программы развития электроэнергетики Свердловской области на период 2019–2023 годов

В соответствии с Федеральным законом от 26 марта 2003 года № 35-ФЗ «Об электроэнергетике» и постановлением Правительства Российской Федерации от 17.10.2009 № 823 «О схемах и программах перспективного развития электроэнергетики»

#### **ПОСТАНОВЛЯЮ:**

1. Утвердить схему и программу развития электроэнергетики Свердловской области на период 2019–2023 годов (прилагаются).

2. Признать утратившим силу Указ Губернатора Свердловской области от 01.08.2017 № 419-УГ «Об утверждении схемы и программы развития электроэнергетики Свердловской области на период 2018–2022 годов» («Официальный интернет-портал правовой информации Свердловской области» ([www.pravo.gov66.ru](http://www.pravo.gov66.ru)), 2017, 3 августа, № 14068) с 1 января 2019 года.

3. Контроль за исполнением настоящего указа возложить на Заместителя Губернатора Свердловской области С.В. Швиндта.

4. Настоящий указ вступает в силу с 1 января 2019 года.

5. Настоящий указ опубликовать на «Официальном интернет-портале правовой информации Свердловской области» ([www.pravo.gov66.ru](http://www.pravo.gov66.ru)).

Губернатор  
Свердловской области



Е.В. Куйвашев

УТВЕРЖДЕНЫ  
Указом Губернатора  
Свердловской области  
от 19.04.2018 № 200-УГ  
«Об утверждении схемы  
и программы развития  
электроэнергетики Свердловской  
области на период 2019–2023 годов»

**СХЕМА И ПРОГРАММА  
РАЗВИТИЯ ЭЛЕКТРОЭНЕРГЕТИКИ СВЕРДЛОВСКОЙ  
ОБЛАСТИ НА ПЕРИОД 2019–2023 ГОДОВ**

## СОДЕРЖАНИЕ

Раздел 1. Цели и задачи схемы и программы развития электроэнергетики Свердловской области на период 2019–2023 годов .....	6
Раздел 2. Общая характеристика Свердловской области .....	7
Раздел 3. Анализ существующего состояния электроэнергетики Свердловской области.....	10
Глава 1. Характеристика энергосистемы.....	10
Глава 2. Структура и состав установленной мощности электростанций.....	11
Глава 3. Возрастная структура оборудования электростанций.....	14
Глава 4. Основные характеристики электросетевого хозяйства Свердловской области.....	16
Глава 5. Основные внешние связи энергосистемы Свердловской области.....	16
Глава 6. Анализ баланса реактивной мощности. Средства компенсации реактивной мощности.....	17
Глава 7. Динамика потребления электроэнергии и мощности в энергосистеме Свердловской области .....	18
Глава 8. Структура электропотребления Свердловской области. Перечень основных крупных потребителей электрической энергии .....	22
Глава 9. Структура выработки электроэнергии по типам электростанций и видам собственности.....	22
Глава 10. Характеристика балансов электрической энергии и мощности за 2013–2017 годы .....	23
Глава 11. Установленная тепловая мощность электростанций.....	25
Глава 12. Структура топливного баланса электростанций и котельных.....	27
Глава 13. Динамика потребления тепловой энергии в регионе и структура отпуска теплоэнергии от электростанций и котельных Свердловской области.....	28
Глава 14. Перечень основных потребителей тепловой энергии .....	29
Глава 15. Анализ наличия выполненных схем теплоснабжения муниципальных образований, расположенных на территории Свердловской области.....	29
Глава 16. Описание системы теплоснабжения г. Екатеринбурга .....	30
Раздел 4. Особенности и проблемы текущего состояния электроэнергетики на территории Свердловской области.....	42
Глава 17. Особенности функционирования энергосистемы .....	42
Глава 18. Энергорайоны энергосистемы Свердловской области, характеризующиеся повышенной вероятностью выхода параметров режима из области допустимых значений («узкие» места).....	42
Глава 19. Проблемы электросетевого комплекса Свердловской области.....	47
Глава 20. Проблемы генерирующих мощностей Свердловской области .....	48
Глава 21. Проблемы в системе теплоснабжения Свердловской области. Рост повреждаемости тепловых сетей .....	49
Глава 22. Особенности ресурсного обеспечения электроэнергетического комплекса Свердловской области .....	51
Глава 23. Влияние предприятий энергетики на загрязнение окружающей среды в Свердловской области .....	52

Глава 24. Состояние и перспективы развития малой генерации в Свердловской области.....	63
Раздел 5. Основные направления развития электроэнергетики Свердловской области.....	77
Глава 25. Основные цели и задачи развития энергетики.....	77
Глава 26. Прогноз потребления электроэнергии и мощности.....	78
Глава 27. Перечень планируемых к строительству и выводу из эксплуатации генерирующих мощностей на электростанциях Свердловской области.....	80
Глава 28. Оценка перспективной балансовой ситуации (по электроэнергии и мощности) на пятилетний период.....	84
Глава 29. Развитие электрических сетей на территории Свердловской области... ..	85
Глава 30. Организация единых теплоснабжающих организаций.....	102
Глава 31. Потребность электростанций и котельных в топливе.....	102
Глава 32. Энергообеспечение удаленных территорий Свердловской области ....	105
Глава 33. Потребность в кадровых ресурсах для реализации программы развития электроэнергетики Свердловской области.....	107
Глава 34. Объекты, задействованные в проведении чемпионата мира по футболу в 2018 году.....	113
Глава 35. Перспективные инновационные технологии и направления развития электроэнергетического комплекса Свердловской области.....	116
Глава 36. Итоги реализации настоящих схемы и программы развития.....	117
Приложение № 1. Возрастная структура оборудования электростанций Свердловской области на 1 февраля 2018 года.....	118
Приложение № 2. Характеристика электросетевого комплекса по классам напряжения на 1 февраля 2018 года.....	121
Приложение № 3. Характеристика средств компенсации реактивной мощности номинальным напряжением 110 кВ и выше на 1 февраля 2018 года.....	122
Приложение № 4. Динамика электропотребления энергосистемы Свердловской области в разрезе крупных потребителей.....	124
Приложение № 5. Перечень наиболее крупных потребителей электроэнергии в энергосистеме Свердловской области.....	125
Приложение № 6. Перечень выполненных схем теплоснабжения муниципальных образований, расположенных на территории Свердловской области.....	126
Приложение № 7. Объемы вывода из эксплуатации генерирующего оборудования по энергосистеме Свердловской области (МВт).....	135
Приложение № 8. Объемы и структура вводов генерирующих объектов и (или) генерирующего оборудования по энергосистеме Свердловской области (МВт).....	137
Приложение № 9. Объемы и структура перемаркировки генерирующего оборудования по энергосистеме Свердловской области (МВт).....	138
Приложение № 10. Перечень мероприятий по развитию электросетевого комплекса (объектов реконструкции, нового строительства), необходимых для обеспечения надежного электроснабжения потребителей Свердловской области.....	139

Приложение № 11. Результаты расчетов электрических режимов.....	144
Список используемых сокращений.....	165
Схема развития электроэнергетики Свердловской области на период 2019–2023 годов.....	170

## **Раздел 1. Цели и задачи схемы и программы развития электроэнергетики Свердловской области на период 2019–2023 годов**

Настоящие схема и программа развития разработаны в соответствии с Правилами разработки и утверждения схем и программ перспективного развития электроэнергетики, утвержденными постановлением Правительства Российской Федерации от 17.10.2009 № 823 «О схемах и программах перспективного развития электроэнергетики».

Настоящие схема и программа развития учитывают:

- 1) Указ Президента Российской Федерации от 7 мая 2012 года № 596 «О долгосрочной государственной экономической политике»;
- 2) Генеральную схему размещения объектов электроэнергетики до 2035 года, утвержденную распоряжением Правительства Российской Федерации от 09.06.2017 № 1209-р;
- 3) Стратегию социально-экономического развития Свердловской области на 2016–2030 годы, утвержденную Законом Свердловской области от 21 декабря 2015 года № 151-ОЗ «О Стратегии социально-экономического развития Свердловской области на 2016–2030 годы»;
- 4) проект схемы и программы развития ЕЭС России на 2018–2024 годы, в том числе прогноз спроса на электрическую энергию и мощность, разрабатываемый по субъектам Российской Федерации (региональным энергосистемам) и основным крупным узлам нагрузки, расположенным на территории Свердловской области;
- 5) схему и программу развития электроэнергетики Свердловской области на период 2018–2022 годов, утвержденные Указом Губернатора Свердловской области от 01.08.2017 № 419-УГ «Об утверждении схемы и программы развития электроэнергетики Свердловской области на период 2018–2022 годов»;
- 6) постановление Правительства Свердловской области от 08.08.2012 № 858-ПП «Об основных параметрах развития газоснабжения и газификации Свердловской области Генеральной схемы газоснабжения и газификации Свердловской области на период до 2015 года и перспективу до 2020 года»;
- 7) инвестиционные программы субъектов электроэнергетики;
- 8) схемы теплоснабжения муниципальных образований, расположенных на территории Свердловской области, на территориях которых расположены объекты электроэнергетики Свердловской области;
- 9) социально-экономические, экономико-технологические, географические, экологические и ресурсные особенности региона;
- 10) ежегодный отчет о функционировании ЕЭС России и данные мониторинга исполнения схем и программ развития электроэнергетики;
- 11) сведения о заявках на технологическое присоединение энергопринимающих устройств потребителей;
- 12) предложения системного оператора, сетевых организаций и органов исполнительной государственной власти Свердловской области по развитию электрических сетей и объектов генерации на территории Свердловской области;

13) требования к стадионам для проведения чемпионата мира по футболу FIFA 2018 года в Российской Федерации.

Настоящие схема и программа развития являются основой для разработки инвестиционных программ распределительных сетевых компаний.

Основной целью разработки настоящих схемы и программы развития является подготовка предложений по развитию сетевой инфраструктуры и генерирующих мощностей, обеспечению удовлетворения долгосрочного и среднесрочного спроса на электрическую энергию и мощность, формирование стабильных и благоприятных условий для привлечения инвестиций в строительство объектов электроэнергетики.

Основными задачами работы по разработке настоящих схемы и программы развития являются:

1) подготовка предложений по скоординированному планированию строительства и ввода в эксплуатацию (вывода из эксплуатации) объектов сетевой инфраструктуры и генерирующих мощностей;

2) подготовка предложений по развитию электрических сетей номинальным классом напряжения 110 кВ и выше по энергосистеме на пятилетний период для обеспечения надежного функционирования энергосистемы в долгосрочной перспективе;

3) информационное обеспечение деятельности исполнительных органов государственной власти Свердловской области при формировании политики в сфере электроэнергетики Свердловской области;

4) обеспечение координации планов развития топливно-энергетического комплекса Свердловской области.

## **Раздел 2. Общая характеристика Свердловской области**

Свердловская область – один из крупнейших регионов Российской Федерации, входящий в состав Уральского федерального округа. Свердловская область находится на Евразийском континенте в четвертом часовом поясе на стыке двух частей света – Европы и Азии, в пределах Уральского горного хребта – Северного и Среднего Урала, а также Восточно-Европейской и Западно-Сибирской равнин. Протяженность территории с запада на восток – около 560 км, с севера на юг – около 660 км. Площадь территории Свердловской области составляет 194,3 тыс. квадратных км. Свердловская область граничит: на юге – с Курганской, Челябинской областями и Республикой Башкортостан, на западе – с Пермским краем, на северо-западе – с Республикой Коми, на северо-востоке – с Ханты-Мансийским автономным округом – Югрой, на востоке – с Тюменской областью.

Климат Свердловской области континентальный, средняя температура января от -16 до -20 градусов, средняя температура июля от +16 до +19 градусов, количество осадков – около 500 мм в год.

Численность постоянного населения Свердловской области на 1 февраля 2018 года составила 4 325 318 человек. На территории Свердловской области расположено 47 городов, 26 рабочих поселков и поселков городского типа,

1802 сельских населенных пункта. Местное самоуправление осуществляется на территориях 94 муниципальных образований. В городах проживает 85% населения. К наиболее крупным городам относятся Екатеринбург, Нижний Тагил, Каменск-Уральский, Первоуральск, Серов.

По большинству основных социально-экономических показателей развития Свердловская область входит в первую десятку регионов Российской Федерации.

Основная часть населения (более 80%) проживает в следующих промышленных районах: Серово-Богословском, Нижнетагильском, Верхнетагильском, Первоуральском, Екатеринбургском, Асбестовско-Артемовском, Каменск-Уральском, Полевском. Карта-схема Свердловской области с указанием районов приведена на рисунке 1.

Промышленность Свердловской области представлена преимущественно обрабатывающим производством, на долю которого в 2017 году пришлось около 87% от объема промышленного производства на территории Свердловской области и около 36% от объема производства в обрабатывающем производстве Уральского федерального округа. Профилирующие производства – металлургическое (черная и цветная металлургия), производство машин и оборудования – обладают высокой фондо- и материалоемкостью с высокой зависимостью от конъюнктуры сырьевых рынков. Добыча полезных ископаемых представлена добычей железных и медных руд, бокситов, асбеста.

На 1 января 2018 года минерально-сырьевая база Свердловской области обеспечивала значительную часть добычи в России ванадия, бокситов, хризотил-асбеста, железных руд, огнеупорных глин.

В Свердловской области имеются собственные топливно-энергетические ресурсы. Запасы угля незначительны, имеются разведанные запасы нефти на северо-востоке области, разработка их в настоящее время не ведется. В Красноуфимском районе ведется разведка месторождений газа, возможность добычи которого оценивается в размере 1,5–2 млрд. куб. метров в год. Гидроэнергоресурсы представлены в основном малыми реками. Гидропотенциал оценивается в 300 МВт. На территории Свердловской области располагаются существенные запасы торфа (более 3 млрд. т.у.т.). В 1985 году был достигнут максимальный уровень добычи торфа, который составил 3,5 млн. тонн. Добыча торфа и его использование на топливные нужды на протяжении длительного периода сокращались.



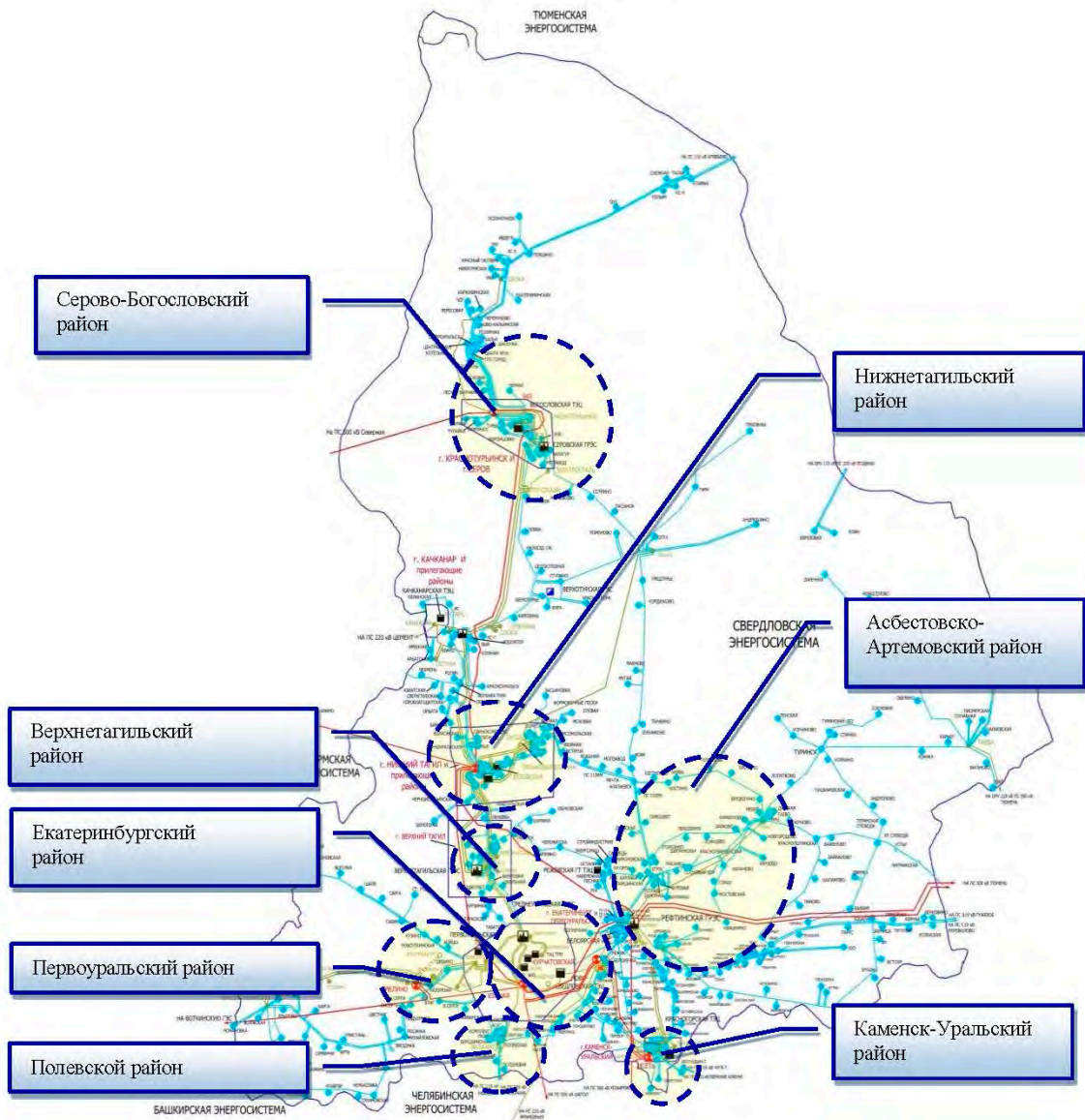


Рис. 1. Карта-схема Свердловской области с основными промышленными районами

### **Раздел 3. Анализ существующего состояния электроэнергетики Свердловской области**

#### **Глава 1. Характеристика энергосистемы**

Суммарная установленная мощность электростанций энергосистемы Свердловской области на 1 февраля 2018 года составила 10 516,8 МВт.

Более половины от всей установленной мощности энергосистемы – 51% (5378,5 МВт) – приходится на две электростанции: Рефтинскую ГРЭС и Среднеуральскую ГРЭС, принадлежащие ПАО «Энел Россия».

К наиболее крупным электростанциям, расположенным на территории Свердловской области, относятся Рефтинская ГРЭС, Среднеуральская ГРЭС, Верхнетагильская ГРЭС, Серовская ГРЭС, Ново-Свердловская ТЭЦ, Нижнетуринская ГРЭС, Белоярская АЭС.

На территории Свердловской области наблюдается развитие источников генерации распределенной энергетики. Суммарная мощность составляет более 200 МВт.

Энергосистема Свердловской области входит в состав объединенной энергосистемы Урала. Диспетчерское управление энергосистемой осуществляется филиалами АО «СО ЕЭС» – объединенным диспетчерским управлением энергосистемы Урала и региональным диспетчерским управлением энергосистем Свердловской и Курганской областей.

Электросетевой комплекс энергосистемы Свердловской области достаточно развит, присутствуют линии электропередачи класса напряжения 0,4-6-10-20-35-110-220-500 кВ. Суммарная протяженность ВЛ 110-220-500 кВ на 1 февраля 2018 года составила 16,35 тыс. км. Суммарная мощность силовых трансформаторов с высшим номинальным напряжением 110-220-500 кВ на понизительных ПС и электростанциях энергосистемы Свердловской области на 1 февраля 2018 года составила 43,02 тыс. МВА.

На 1 февраля 2018 года около 99% электроэнергии Свердловской области вырабатывается на ввозимом топливе. Баланс электрической мощности энергосистемы Свердловской области является избыточным.

На территории Свердловской области функционирует множество субъектов электроэнергетики, обеспечивающих стабильную и надежную работу энергосистемы. Большинство энергообъектов области принадлежит крупным энергокомпаниям федерального и регионального масштаба.

Крупнейшими генерирующими компаниями на территории Свердловской области являются ПАО «Энел Россия», АО «Интер РАО – Электрогенерация», ПАО «ОГК-2», филиал «Свердловский» ПАО «Т Плюс», АО «Концерн Росэнергоатом».

Крупнейшими электросетевыми компаниями на территории Свердловской области являются филиал ПАО «ФСК ЕЭС» – МЭС Урала, филиал ПАО «ФСК ЕЭС» – СПМЭС, филиал ОАО «МРСК Урала» – «Свердловэнерго», АО «Екатеринбургская электросетевая компания»,

АО «Облкоммунэнерго», АО «Региональная сетевая компания», ОАО «РЖД». Часть объектов 220-110 кВ и ниже принадлежат организациям-потребителям.

Крупнейшими энергосбытовыми компаниями на территории области являются Свердловский филиал ОАО «ЭнергосбыТ Плюс», АО «Екатеринбургэнергосбыт», филиал ООО «Металлэнергофинанс» в г. Нижний Тагил, ОАО «Русэнергосбыт» (для ОАО «РЖД» в границах Свердловской области), ЗАО «Энергопромышленная компания».

## Глава 2. Структура и состав установленной мощности электростанций

Структура установленной мощности электрических станций, расположенных на территории энергосистемы Свердловской области, представлена в таблице 1 и на рисунке 2.

Таблица 1

### Структура установленной мощности электрических станций, расположенных на территории энергосистемы Свердловской области, по состоянию на 1 февраля 2018 года

Номер строки	Тип электростанции	Установленная мощность (МВт)	Доля от установленной мощности энергосистемы Свердловской области (процентов)
1.	АЭС	1485	14,1
2.	ГЭС	7	0,1
3.	ТЭС*	9024,84	85,8
4.	Итого	10 516,84	100

\* В том числе станции промышленных предприятий.

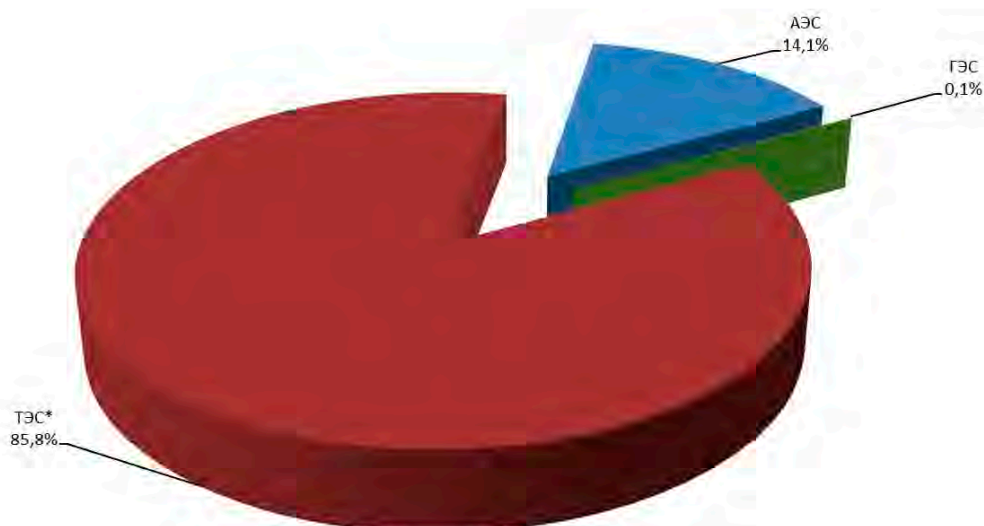


Рис. 2. Структура установленной мощности электрических станций, расположенных на территории энергосистемы Свердловской области, по состоянию на 1 февраля 2018 года

Информация об установленной мощности, месторасположении электрических станций, находящихся на территории энергосистемы Свердловской области, представлена в таблице 2.

Таблица 2

**Электрические станции, расположенные на территории энергосистемы Свердловской области, по состоянию на 1 февраля 2018 года**

Номер строки	Собственник, наименование электростанции	Установленная мощность (МВт)	Место расположения электростанции
1	2	3	4
1.	Электростанции оптового и розничного рынка электроэнергии	10 026,75	
2.	АО «Концерн Росэнергоатом»	1485	
3.	Белоярская АЭС	1485	г. Заречный
4.	АО «Интер РАО – Электрогенерация»	1062,15	
5.	Верхнетагильская ГРЭС	1062,15	г. Верхний Тагил
6.	ПАО «ОГК-2»	420	
7.	Серовская ГРЭС	420	г. Серов
8.	ПАО «Энел Россия»	5378,5	
9.	Рефтинская ГРЭС	3800	пос. Рефтинский
10.	Среднеуральская ГРЭС	1578,5	г. Среднеуральск
11.	Свердловский филиал ПАО «Т Плюс»	1318	
12.	Ново-Свердловская ТЭЦ	557	г. Екатеринбург
13.	Нижнетуруннская ГРЭС	484	г. Нижняя Тура
14.	Академическая ТЭЦ	222	г. Екатеринбург

1	2	3	4
15.	Свердловская ТЭЦ	24	г. Екатеринбург
16.	Верхотурская ГЭС	7	Верхотурский район (р. Тура)
17.	Первоуральская ТЭЦ	24	г. Первоуральск
18.	Филиал АО «РУСАЛ Урал» в Каменске-Уральском	121	
19.	Красногорская ТЭЦ	121	г. Каменск-Уральский
20.	Филиал АО «РУСАЛ Урал» в Краснотурьинске	135,5	
21.	Богословская ТЭЦ	135,5	г. Краснотурьинск
22.	ОАО «Богдановичская генерирующая компания»	8,6	
23.	Богдановичская ТЭЦ	8,6	г. Богданович
24.	АО «ГТ Энерго»	48	
25.	Режевская ГТ ТЭЦ	18	г. Реж
26.	Екатеринбургская ГТ ТЭЦ	18	г. Екатеринбург
27.	Ревдинская ГТ ТЭЦ	12	г. Ревда
28.	ОАО «ЕВРАЗ КГОК»	50	
29.	Качканарская ТЭЦ	50	г. Качканар
30.	Электростанции промышленных предприятий	490,09	
31.	ОАО «ЕВРАЗ НТМК»	149,9	
32.	ТЭЦ НТМК	149,9	г. Нижний Тагил
33.	АО «НПК «Уралвагонзавод» имени Ф.Э. Дзержинского»	108	
34.	ТЭЦ УВЗ	108	г. Нижний Тагил
35.	ЗАО Межотраслевой концерн «Уралметпром», ООО «ТГ-1», ООО «ТГ-2»	70,5	
36.	ТЭЦ ВИЗа	70,5	г. Екатеринбург
37.	ПАО «Надеждинский металлургический завод»	18	
38.	ЦЭС ПАО «Надеждинский металлургический завод»	18	г. Серов
39.	АО «Синарская ТЭЦ»	24	
40.	Синарская ТЭЦ	24	г. Каменск-Уральский
41.	ОАО «Среднеуральский медеплавильный завод»	21,5	
42.	Мини-ТЭЦ СУМЗ	21,5	г. Ревда
43.	ПАО «ОТЭК»	24	
44.	ТЭЦ УЭХК	24	г. Новоуральск
45.	Свердловский филиал ПАО «Т Плюс»	34	
46.	ТЭЦ 19	10	г. Екатеринбург
47.	ТЭЦ ТМЗ	24	г. Екатеринбург
48.	ООО «ТЭК «Чкаловский»	6	
49.	ТЭЦ РТИ	6	г. Екатеринбург
50.	АО «Невьянский цементник»	26,19	
51.	Невьянская ТЭС	26,19	пос. Цементный
52.	ООО «Газпром трансгаз Екатеринбург»	8	
53.	ГТЭС-4 АРП Сысерть	4	г. Сысерть

1	2	3	4
54.	ГТЭС АРП Арамиль	4	г. Арамиль
55.	Итого по Свердловской энергосистеме	10 516,84	

Структура распределения установленной мощности электрических станций с разбивкой по субъектам электроэнергетики Свердловской области показана на рисунке 3.



Рис. 3. Структура распределения установленной мощности электрических станций Свердловской области по состоянию на 1 февраля 2018 года

### Глава 3. Возрастная структура оборудования электростанций

С 1 марта 2017 года по 1 февраля 2018 года произошел ряд изменений в возрастной структуре оборудования электрических станций на территории энергосистемы Свердловской области. В указанный период введено в эксплуатацию генерирующее оборудование суммарной установленной мощностью 485,34 МВт, в том числе:

1) введен в эксплуатацию Блок 12 Верхнетагильской ГРЭС (АО «Интер РАО – Электрогенерация») суммарной установленной мощностью 447,15 МВт;

2) введена в эксплуатацию Ревдинская ГТ-ТЭЦ (АО «ГТ Энерго») суммарной установленной мощностью 12 МВт;

3) введена в эксплуатацию Невьянская ТЭС (АО «Невьянский цементник») суммарной установленной мощностью 26,19 МВт.

Выведено из эксплуатации неэффективное устаревшее оборудование суммарной установленной мощностью 408 МВт, в частности:

1) на Серовской ГРЭС (ПАО «ОГК-2») выведены из эксплуатации ТГ-5 (88 МВт), ТГ-6 (100 МВт), ТГ-7 (100 МВт), ТГ-8 (100 МВт) суммарной установленной мощностью 388 МВт;

2) на ТЭЦ УВЗ выведен из эксплуатации ТГ-2 (20 МВт).

Кроме того, скорректирована установленная мощность энергосистемы Свердловской области за счет следующих мероприятий:

1) скорректирована установленная мощность Блока 2 Нижнетуринской ГРЭС (ПАО «Т Плюс») с 230 МВт до 242 МВт (по результатам аттестации);

2) добавлена в установленную мощность энергосистемы Свердловской области ГТЭС-4 АРП Сысерть (ООО «Газпром трансгаз Екатеринбург») суммарной установленной мощностью 4 МВт;

3) добавлена в установленную мощность энергосистемы Свердловской области ГТЭС АРП Арамилы (ООО «Газпром трансгаз Екатеринбург») суммарной установленной мощностью 4 МВт.

Ввод нового современного оборудования и вывод неэффективного оборудования, оработавшего свой ресурс, позволил сократить долю мощностей, введенных до 1970 года, с 27,8% до 23,5%. При этом 28,5% мощностей введено в период 2011–2018 годов. Мощность генерирующего оборудования, введенного более 50 лет назад (до 1960 года), составляет 3%. Полный перечень электрических станций с указанием возрастной структуры оборудования представлен в приложении № 1 к настоящим схеме и программе развития. График введенной мощности на 1 февраля 2018 года показан на рисунке 4.

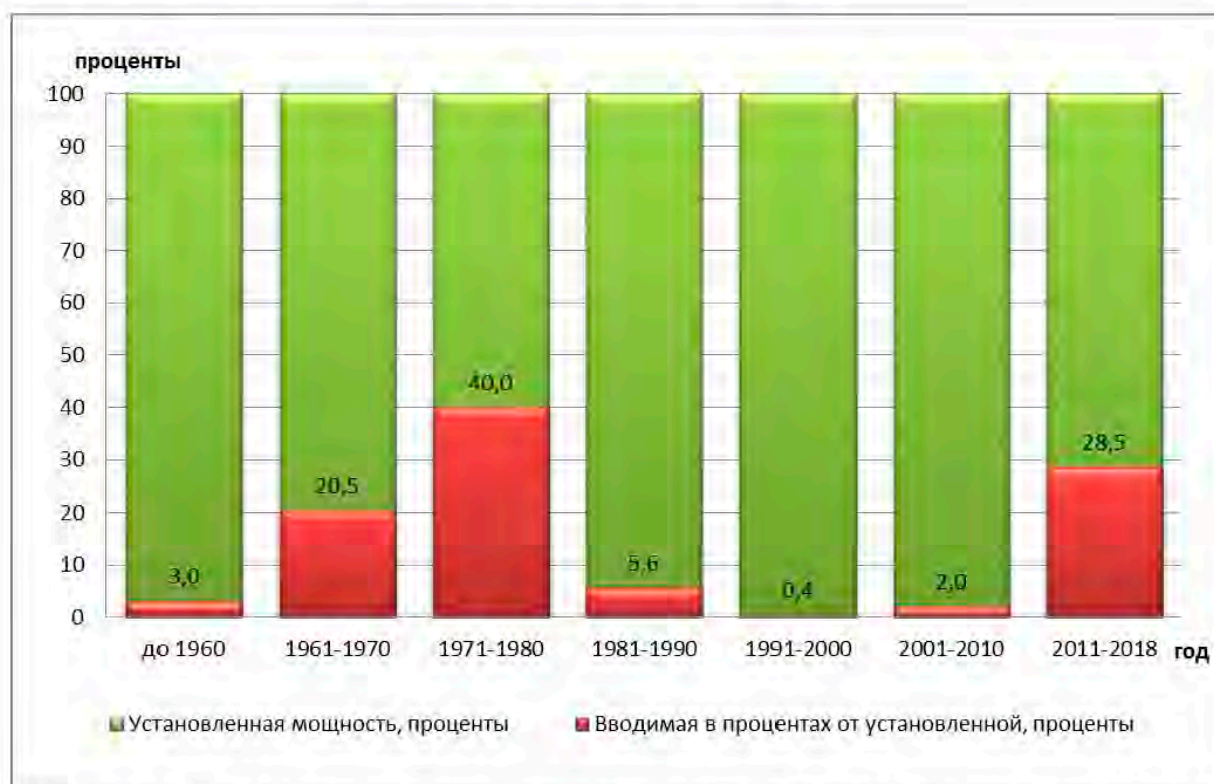


Рис. 4. График введенной мощности в процентах от установленной

## Глава 4. Основные характеристики электросетевого хозяйства Свердловской области

Основу электросетевого комплекса энергосистемы Свердловской области составляют электрические сети напряжением 0,4-6-10-20-35-110-220-500 кВ. Основные характеристики электросетевого хозяйства Свердловской области:

ПС (ПП) 500 кВ	–	6 штук;
ПС (ПП) 220 кВ	–	39 штук;
ПС 35-110 кВ	–	773 штуки;
ТП 10-6/0,4 кВ	–	16 085 штук;
ЛЭП 500 кВ	–	1988 км;
ЛЭП 220 кВ	–	3359 км;
ЛЭП 110 кВ	–	11 004 км;
ЛЭП 35-0,4 кВ	–	61 612,8 км (без учета потребителей).

Основные характеристики приведены по данным наиболее крупных электросетевых компаний на территории Свердловской области, таких как филиал ПАО «ФСК ЕЭС» – МЭС Урала, филиал ПАО «ФСК ЕЭС» – СПМЭС, филиал ОАО «МРСК Урала» – «Свердловэнерго», АО «Екатеринбургская электросетевая компания», АО «Облкоммунэнерго», АО «Региональная сетевая компания», а также ОАО «РЖД». На территории Свердловской области также функционирует более 50 мелких территориальных сетевых организаций. Более подробная характеристика электросетевого комплекса Свердловской области приведена в приложении № 2 к настоящей схеме и программе развития.

## Глава 5. Основные внешние связи энергосистемы Свердловской области

Свердловская энергосистема входит в объединенную энергосистему Урала и граничит с Пермской, Челябинской, Курганской, Тюменской, Башкирской энергосистемами. Внешние связи с соседними энергосистемами представлены в таблице 3.

Таблица 3

### Внешние связи энергосистемы Свердловской области

Номер строки	Наименование энергосистемы	Диспетчерское наименование линии электропередачи
1	2	3
1.	Энергосистема Курганской области	ВЛ 220 кВ Высокая – Каменская
2.		ВЛ 110 кВ Каменская – В. Ключи с отпайками на ПС ЖБК
3.		ВЛ 110 кВ Колчадан – Чуга-Т
4.	Энергосистема Республики Башкортостан	ВЛ 35 кВ Сажино – Усть-Итимская



1	2	3	
5.	Энергосистема Тюменской области	ВЛ 500 кВ Рефтинская ГРЭС – Тюмень № 1 и № 2	
6.		ВЛ 220 кВ Тюмень – Тавда	
7.		ВЛ 110 кВ Велижаны – Увал с отпайкой на ПС Чугунаево	
8.		ВЛ 110 кВ МДФ – Тавда с отпайками	
9.		ВЛ 110 кВ Сотник – Тавда № 2 с отпайками	
10.		ВЛ 110 кВ Молчаново – Устье с отпайками	
11.		ВЛ 110 кВ Гужевое – Кармак	
12.		ВЛ 110 кВ Перевалово – Верховино	
13.		ВЛ 110 кВ Картопля – Атымья № 1 и № 2 с отпайками	
14.		Энергосистема Челябинской области	ВЛ 500 кВ Исеть – Козырево
15.			ВЛ 500 кВ Курчатовская – Шагол
16.			ВЛ 220 кВ Белоярская АЭС – Мраморная
17.			ВЛ 220 кВ Кунашак – Каменская
18.	ВЛ 110 кВ Нижняя-т – 19 км		
19.	ВЛ 110 кВ Уфалей – Малахит I, II цепь с отпайкой на ПС Ново-Ивановская		
20.	ВЛ 35 кВ Рыбино – Ларино		
21.	Энергосистема Пермского края		ВЛ 500 кВ Тагил – Калино
22.		ВЛ 500 кВ Воткинская ГЭС – Емелино	
23.		ВЛ 500 кВ Северная – БАЗ	
24.		ВЛ 220 кВ Цемент – Качканар	
25.		ВЛ 220 кВ Красноуфимская – Ирень	
26.		ВЛ 220 кВ Ирень – Партизанская	
27.		ВЛ 110 кВ Красноуфимская – Романовка I, II цепь	
28.		ВЛ 110 кВ Качканар – Промысла с отпайками	
29.		ВЛ 110 кВ Глухарь – Вогулка с заходом на ПС Шамары	
30.		ВЛ 110 кВ Европейская – Чекмень	
31.		ВЛ 110 кВ Глухарь – Платоновская	

## Глава 6. Анализ баланса реактивной мощности. Средства компенсации реактивной мощности

Напряжение в электрической сети 110-220-500 кВ энергосистемы Свердловской области контролируется и регулируется в контрольных пунктах по напряжению в соответствии с «Графиками напряжения в контрольных пунктах операционной зоны Филиала АО «СО ЕЭС» Свердловское РДУ», разрабатываемыми на каждый месяц. Заданные уровни напряжений в контрольных пунктах выдерживаются путем отдачи субъектам электроэнергетики команд на изменение режима работы генерирующего оборудования по реактивной мощности, изменения режима работы средств компенсации реактивной мощности, изменения коэффициента трансформации автотрансформаторов и иное.

В целях регулирования напряжения в сети 110-220-500 кВ энергосистемы Свердловской области на энергообъектах установлены и используются следующие виды средств компенсации реактивной мощности: шунтирующие реакторы, синхронные компенсаторы, батареи статических конденсаторов. Суммарная установленная мощность средств компенсации реактивной мощности на 1 февраля 2018 года составила 1235,52 Мвар. Необходимо отметить, что в соответствии с

планами филиала ПАО «ФСК ЕЭС» – СПМЭС с 1 августа 2018 года планируется вывод из эксплуатации БСК на ПС 500 кВ БАЗ и БСК на ПС 220 кВ Кошай, БСК ПС 220 кВ Качканар.

В 2017 году была выведена из эксплуатации БСК 110 кВ на ПС 110 кВ Черемухово мощностью 48,7 Мвар и введена в эксплуатацию БСК 110 на ПС 220 кВ Травянская мощностью 52 Мвар.

Перечень существующих средств компенсации реактивной мощности с номинальным напряжением 110 кВ и выше и их характеристики приведены в приложении № 3 к настоящему схеме и программе развития.

Анализ баланса реактивной мощности в электрической сети 110-220-500 кВ энергосистемы Свердловской области показывает, что существующих средств компенсации реактивной мощности и других устройств (оборудования), обеспечивающих регулирование напряжения, достаточно для поддержания напряжения в сети в допустимых пределах. Вывод из эксплуатации БСК на ПС 500 кВ БАЗ, БСК на ПС 220 кВ Кошай и БСК ПС 220 кВ Качканар также не приведет к выходу параметров электроэнергетического режима из области допустимых значений как в 2018 году, так и в перспективный период, в нормальной и основных ремонтных схемах, а также нормативных возмущений в указанных схемах.

## **Глава 7. Динамика потребления электроэнергии и мощности в энергосистеме Свердловской области**

Период с 2013 до начала 2017 года характеризуется снижением спроса на электроэнергию и электрическую мощность в Свердловской энергосистеме, что связано с экономической ситуацией в стране (в том числе сохранение сниженных цен на нефть, внешние экономические санкции). При этом наблюдается замедление темпов снижения спроса на электрическую энергию.

По сравнению с 2016 годом в 2017 году электропотребление по энергосистеме Свердловской области увеличилось на 446,1 млн. кВт·ч, или на 1,1%.

Также период с 2013 до начала 2018 года характеризуется разнонаправленной динамикой изменения максимумов электрической нагрузки, что связано прежде всего с температурным фактором. По сравнению с 2016 годом в 2017 году максимум электрической нагрузки снизился на 160 МВт, или на 2,42%.

Динамика потребления электроэнергии энергосистемы Свердловской области за 2013–2017 годы представлена в таблице 4. Графики изменения электропотребления показаны на рисунках 5 и 6.

### Динамика потребления электроэнергии Свердловской области

Номер строки	Наименование показателя	2013 год	2014 год	2015 год	2016 год	2017 год
1.	Электропотребление, млн. кВт·ч	44 770,3	43 819,3	42 940,6	42 426,0	42 872,1
2.	Абсолютный прирост электропотребления (по отношению к предшествующему году), млн. кВт·ч	-2096,5	-951,0	-878,7	-514,6	446,1
3.	Темпы прироста электропотребления (по отношению к предшествующему году), процентов	-4,5	-2,1	-2,0	-1,2	1,1

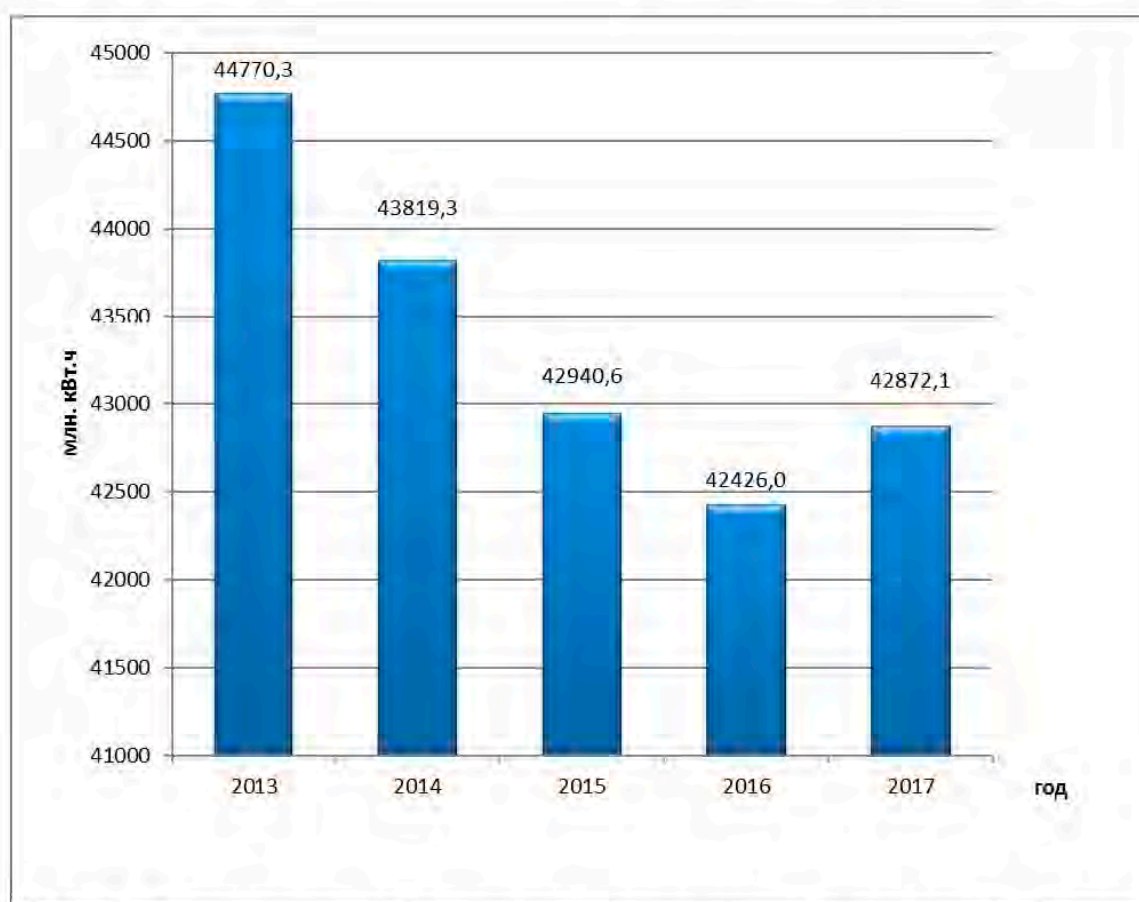


Рис. 5. Динамика потребления электроэнергии Свердловской области



Рис. 6. Динамика потребления электроэнергии Свердловской области в процентах (по отношению к предыдущему году)

Динамика изменения собственного максимума нагрузки энергосистемы Свердловской области за 2013–2017 годы представлена в таблице 5. График изменения максимума нагрузки показан на рисунке 7. График изменения максимума нагрузки в процентах по отношению к предыдущему году приведен на рисунке 8.

Таблица 5

**Динамика изменения максимума нагрузки энергосистемы  
Свердловской области**

Номер строки	Наименование показателя	2013 год	2014 год	2015 год	2016 год	2017 год
1.	Собственный максимум нагрузки, МВт	6733	6629	6323	6620	6460
2.	Абсолютный прирост максимума нагрузки (по отношению к предшествующему году), МВт	-227	-104	-306	297	-160
3.	Темпы прироста (по отношению к предшествующему году), процентов	-3,26	-1,54	-4,62	4,70	-2,42

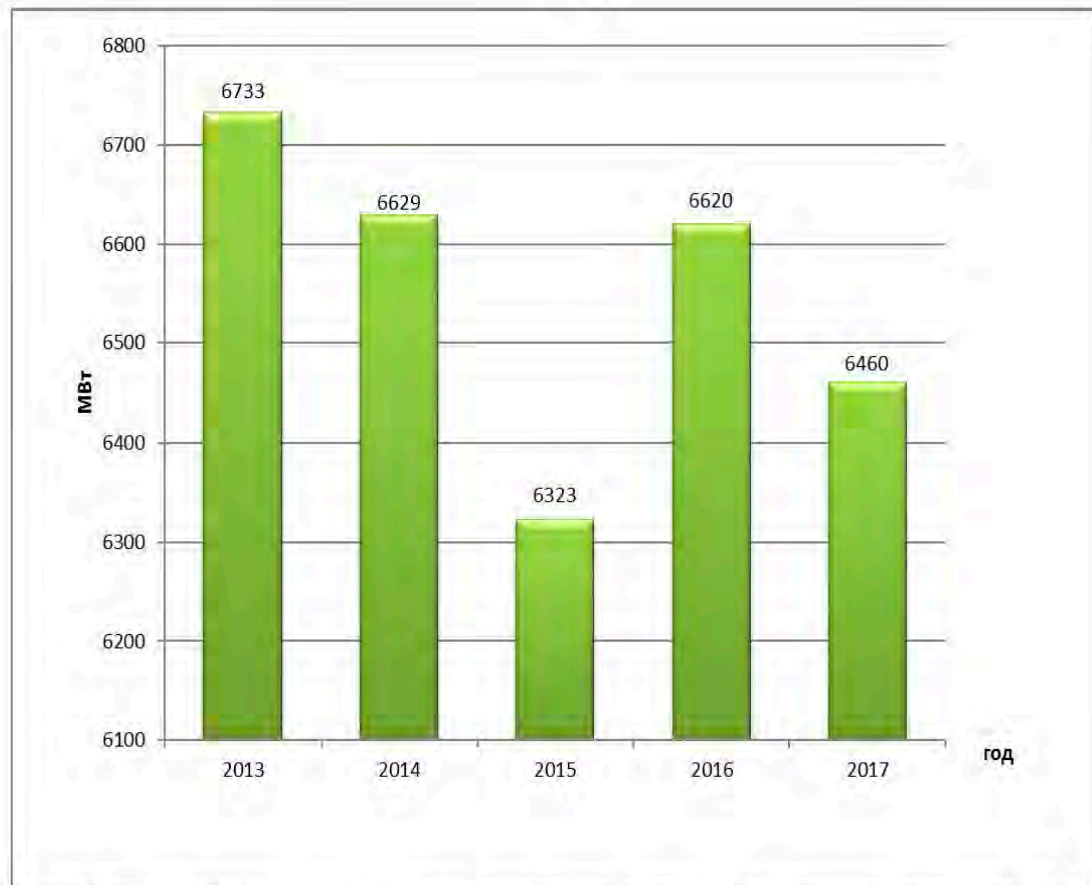


Рис. 7. Годовой максимум нагрузки энергосистемы Свердловской области

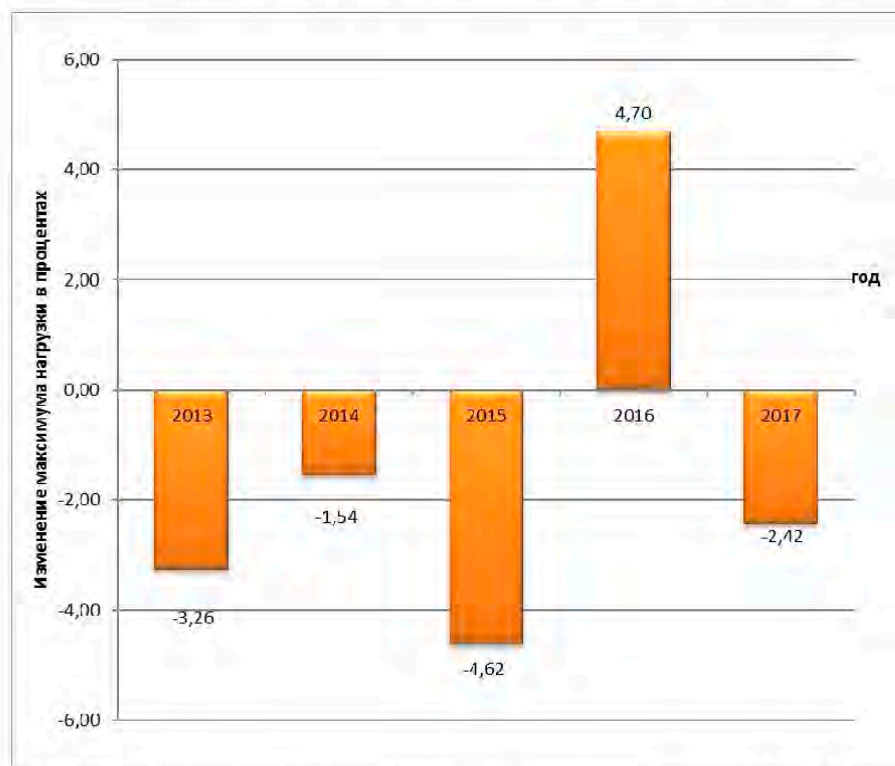


Рис. 8. График изменения максимума нагрузки мощности в процентах (по отношению к предыдущему году)

## Глава 8. Структура электропотребления Свердловской области. Перечень основных крупных потребителей электрической энергии

В структуре электропотребления Свердловской области преобладают промышленные потребители. Наибольшую долю в электропотреблении составляют: потребители черной и цветной металлургии – 27,8%; население – 10,7%; собственные нужды электростанций (энергетика) – 8%; добывающая промышленность – 5%.

Структура электропотребления показана на рисунке 9.

Динамика электропотребления энергосистемы Свердловской области в разрезе крупных потребителей приведена в приложении № 4 к настоящей схеме и программе развития.

Перечень наиболее крупных потребителей приведен в приложении № 5 к настоящей схеме и программе развития.

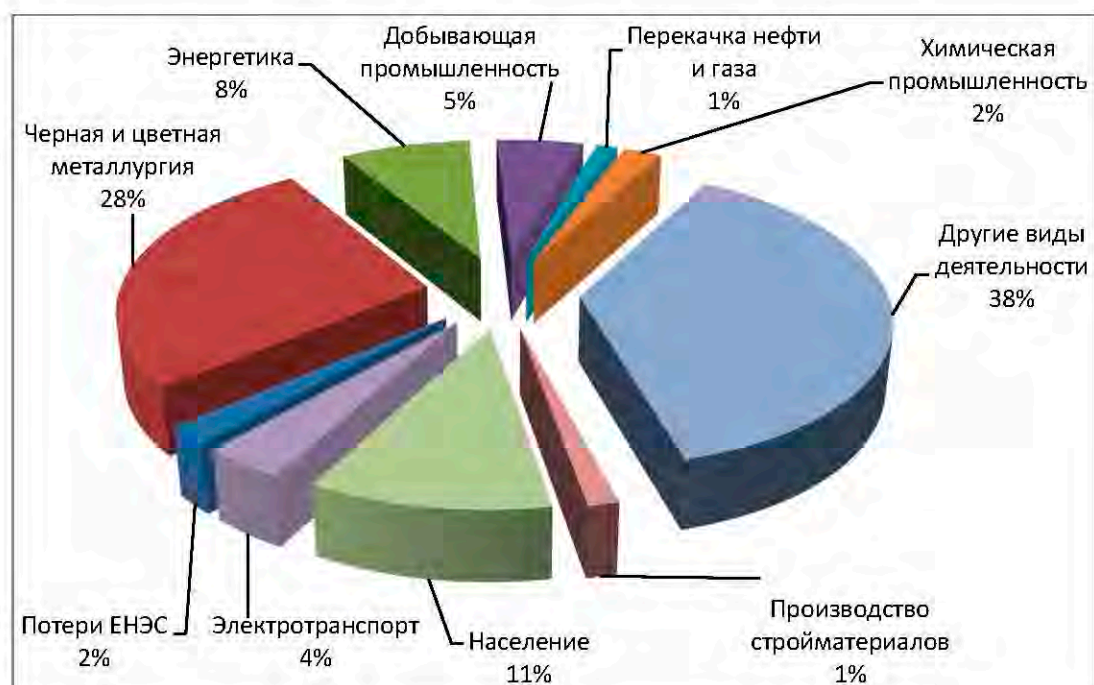


Рис. 9. Структура электропотребления Свердловской области

## Глава 9. Структура выработки электроэнергии по типам электростанций и видам собственности

Производство электроэнергии в энергосистеме Свердловской области в 2017 году составило 54,8 млрд. кВт·ч, что выше уровня 2016 года на 3,4 млрд. кВт·ч.

Также в связи с вводом в работу Блока 4 Белоярской АЭС в общей структуре выработки увеличилась доля АЭС с 16,34% в 2016 году до 18,62% в 2017 году.

Структура выработки электроэнергии по типам электростанций и видам собственности представлена в таблице 6 и на рисунке 10.

### Структура выработки электроэнергии в 2013–2017 годах

Номер строки	Год	Производство электроэнергии, всего (млн. кВт·ч)	В том числе:					
			АЭС		ТЭС		ГЭС	
			млн. кВт·ч	доля (процентов)	млн. кВт·ч	доля (процентов)	млн. кВт·ч	доля (процентов)
1.	2013	49 167,9	4120,3	8,38	45 027,7	91,58	19,9	0,04
2.	2014	46 263,9	4523,6	9,78	41 720,8	90,18	19,5	0,04
3.	2015	46 884,6	4577,8	9,76	42 276,1	90,17	30,7	0,07
4.	2016	51 403,2	8399,8	16,34	42 984,2	83,62	19,2	0,04
5.	2017	54 779,9	10 201,9	18,62	44 551,8	81,33	26,2	0,05

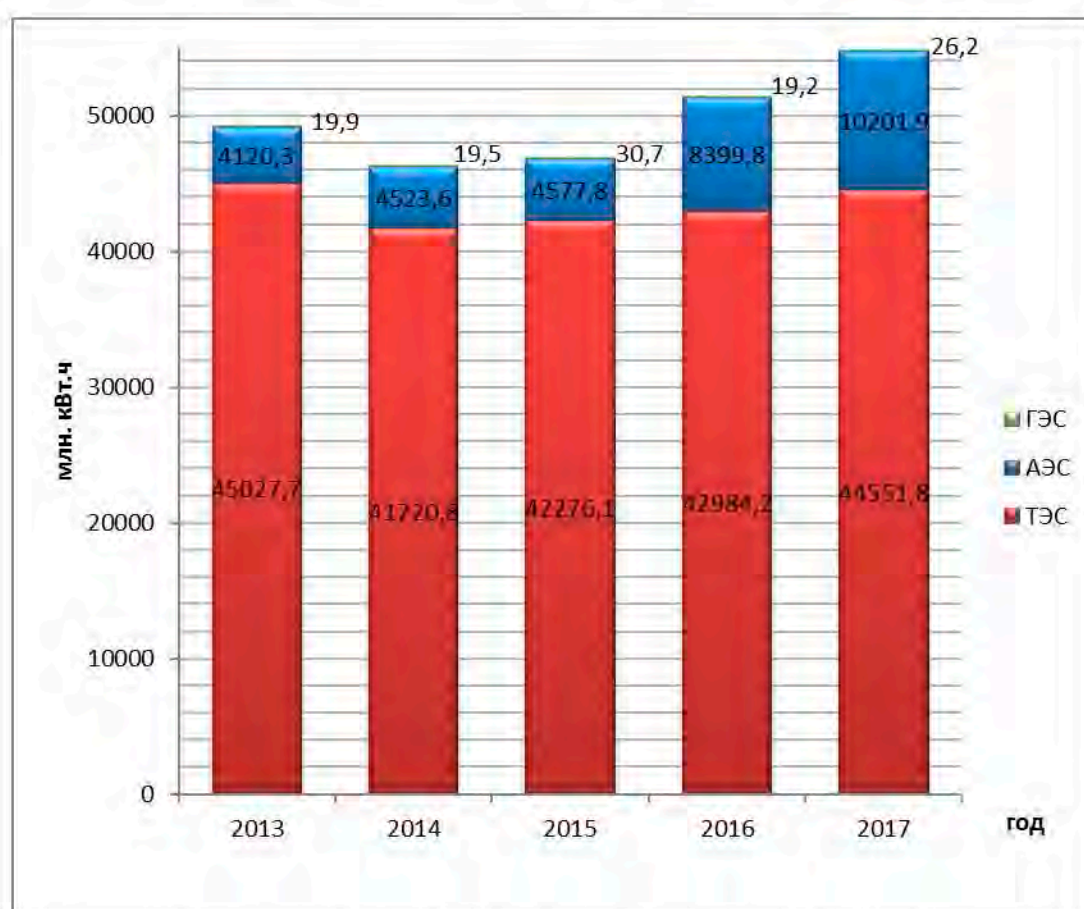


Рис. 10. Структура выработки электроэнергии в 2013–2017 годах

### Глава 10. Характеристика балансов электрической энергии и мощности за 2013–2017 годы

В период с 2013 по 2017 годы энергосистема Свердловской области была избыточной как по мощности, так и по электроэнергии. Характеристики балансов электроэнергии и мощности за 2013–2017 годы приведены в таблицах 7 и 8 соответственно.

### Баланс электроэнергии энергосистемы Свердловской области

Номер строки	Наименование показателя	2013 год	2014 год	2015 год	2016 год	2017 год
1.	Электропотребление, млн. кВт·ч	44 770,3	43 819,3	42 940,6	42 426,0	42 872,1
2.	Производство, млн. кВт·ч	49 167,9	46 263,9	46 884,6	51 403,2	54 779,9
3.	Избыток (-)/дефицит (+), млн. кВт·ч	-4397,6	-2444,6	-3944,0	-8977,2	-11 907,8

Таблица 8

### Баланс мощности энергосистемы Свердловской области

Номер строки	Наименование показателя	2013 год	2014 год	2015 год	2016 год	2017 год
1.	Собственный максимум потребления, МВт	6733	6629	6323	6620	6460
2.	Генерация, МВт	7331	6862	6387	8406	7714
3.	Избыток (-)/дефицит (+), МВт	-598	-233	-64	-1786	-1254

Сальдо перетоки электроэнергии и мощности энергосистемы Свердловской области за 2013–2017 годы приведены на рисунках 11 и 12.

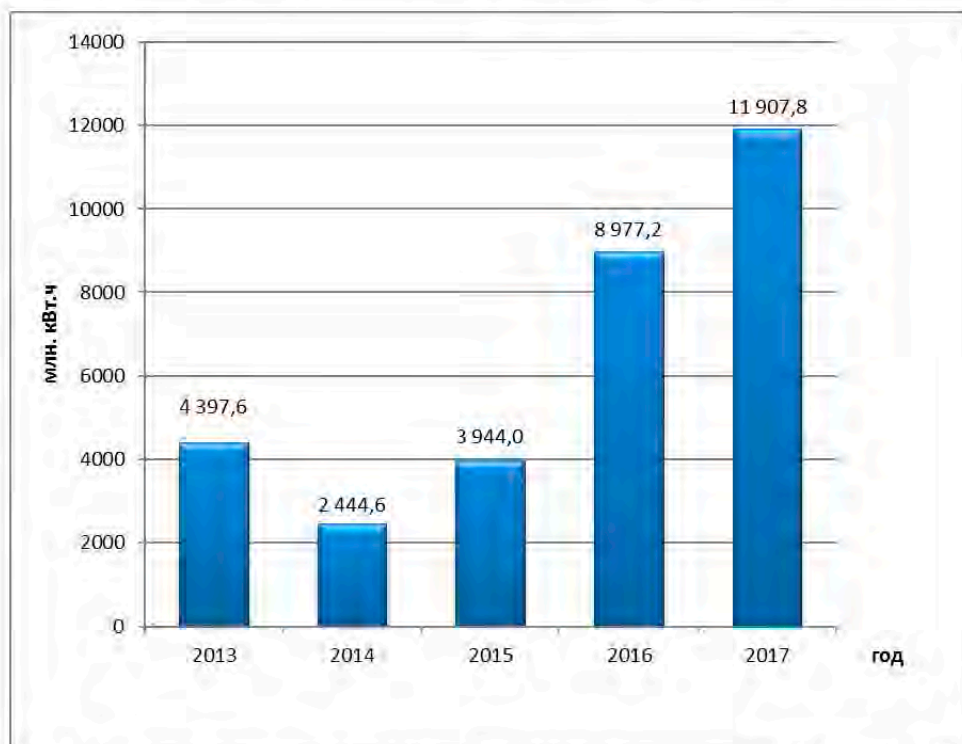


Рис. 11. Избыток сальдо перетоков электроэнергии за 2013–2017 годы



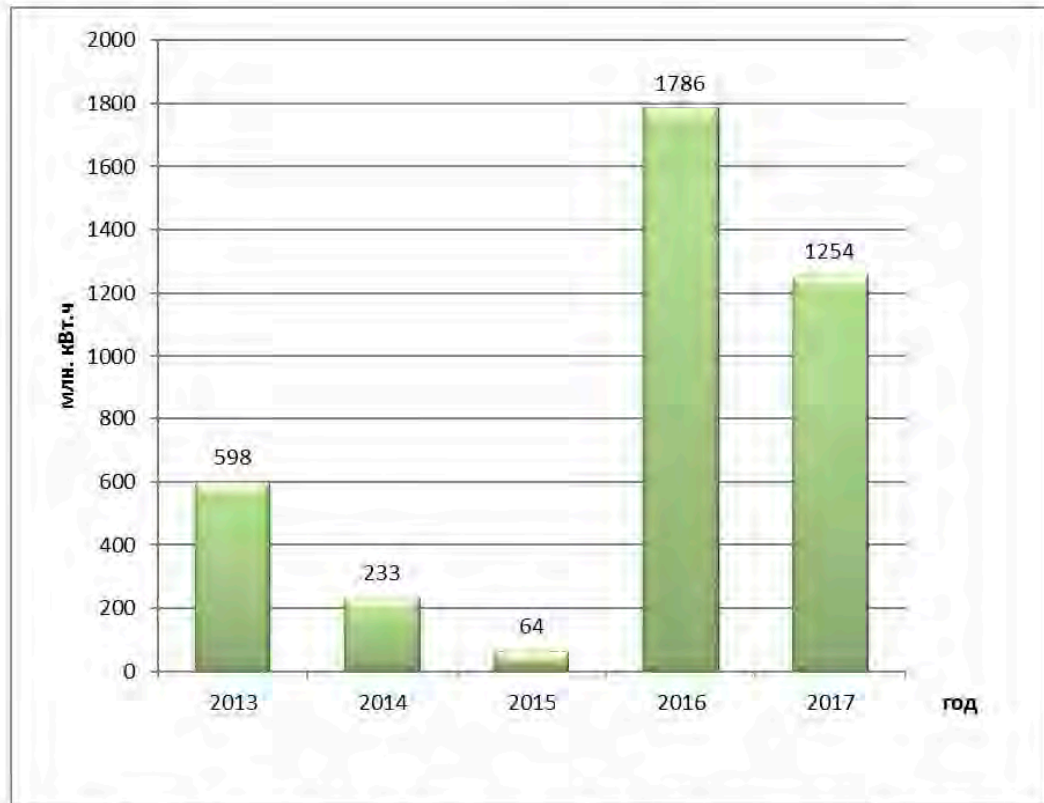


Рис. 12. Избыток сальдо перетоков на час максимума нагрузки энергосистемы Свердловской области за 2013–2017 годы

### Глава 11. Установленная тепловая мощность электростанций

Информация об установленной тепловой мощности, основном и резервном топливе электростанций, находящихся на территории Свердловской области, представлена в таблице 9.

Таблица 9

#### Установленная тепловая мощность энергообъектов, находящихся на территории Свердловской области, по состоянию на 1 февраля 2018 года

Но- мер стро- ки	Наименование энергообъекта	Тепловая мощность (Гкал/ч)	Основное топливо	Резервное топливо
1	2	3	4	5
1.	АО «Концерн Росэнергоатом»	294		
2.	Белоярская АЭС	294	ядерное	-
3.	АО «Интер РАО – Электрогенерация»	240		
4.	Верхнетагильская ГРЭС	240	природный газ	природный газ, мазут
5.	ПАО «ОГК-2»	68		
6.	Серовская ГРЭС	68	природный газ	природный газ

1	2	3	4	5
7.	ПАО «Энел Россия»	1677		
8.	Рефтинская ГРЭС	350	уголь	уголь
9.	Среднеуральская ГРЭС	1327	природный газ	мазут
10.	Филиал «Свердловский» ПАО «Т Плюс»	4229		
11.	Ново-Свердловская ТЭЦ	857	природный газ	мазут
12.	Нижнетуринская ГРЭС	522	природный газ	природный газ
13.	Свердловская ТЭЦ	1336	природный газ	мазут
14.	Академическая ТЭЦ	391	природный газ	
15.	Первоуральская ТЭЦ	590	природный газ	мазут
16.	Верхотурская ГЭС	0	вода	-
17.	ТЭЦ ТМЗ	321	природный газ	мазут
18.	ТЭЦ 19	212	природный газ	мазут
19.	Филиал АО «РУСАЛ Урал» в Красноуральске	784		
20.	Богословская ТЭЦ	784	свердловский уголь с «подсветкой» газом	природный газ
21.	Филиал АО «РУСАЛ Урал» в Каменске-Уральском	704		
22.	Красногорская ТЭЦ	704	уголь	природный газ
23.	АО «ГТ Энерго»	120		
24.	Режевская ГТ ТЭЦ	40	природный газ	нет данных
25.	Екатеринбургская ГТ ТЭЦ	80	природный газ	нет данных
26.	Ревдинская ГТ ТЭЦ	нет данных	природный газ	нет данных
27.	АО «Синарская ТЭЦ»	796	природный газ	нет данных
28.	Синарская ТЭЦ	796	нет данных	нет данных
29.	ОАО «Среднеуральский медеплавильный завод»	нет данных		
30.	Мини-ТЭЦ СУМЗ	нет данных	природный газ	нет данных
31.	ПАО «ОТЭК»	нет данных		
32.	ТЭЦ УЭХК	нет данных	природный газ	нет данных
33.	ЗАО МК «Уралметпром», ООО «ТТ-1», ООО «ТТ-2»	509		
34.	ТЭЦ ВИЗа	509	природный газ	мазут
35.	ООО «ТЭК «Чкаловский»	174,8		
36.	ТЭЦ РТИ	174,8	нет данных	нет данных
37.	ОАО «Богдановичская генерирующая компания»	77,38		
38.	Богдановичская ТЭЦ	77,38	нет данных	нет данных
39.	АО «ЕВРАЗ КГОК»	352		
40.	Качканарская ТЭЦ	352	природный газ	мазут
41.	АО «ЕВРАЗ НТМК»	1777,2		
42.	ТЭЦ НТМК	1777,2	природный газ	доменный коксовый газ
43.	АО «НПК «Уралвагонзавод»	1827		
44.	ТЭЦ УВЗ	1827	природный газ	мазут

1	2	3	4	5
45.	ООО «Газпром трансгаз Екатеринбург»	нет данных		
46.	ГТЭС-4 АРП Сысерть	нет данных	природный газ	нет данных
47.	ГТЭС АРП Арамилъ	нет данных	природный газ	нет данных
48.	АО «Невьянский цементник»	нет данных		
49.	Невьянская ТЭС	нет данных	природный газ	нет данных
50.	ПАО «Надеждинский металлургический завод»	248		
51.	ЦЭС ПАО «Надеждинский металлургический завод»	248	нет данных	нет данных

## Глава 12. Структура топливного баланса электростанций и котельных

Достигнутый уровень производства электроэнергии на электростанциях Свердловской области – 54,8 млрд. кВт·ч (в том числе 10,2 млрд. кВт·ч на АЭС). Кроме того, на электростанциях вырабатывается более 54% тепловой энергии, производимой в Свердловской области.

Структура органического топлива, используемого при выработке электроэнергии тепловыми электростанциями Свердловской области, составляет: газ – 55%, уголь – 44%, мазут – 1%.

Структура топлива, используемого в целях производства тепла тепловыми электростанциями Свердловской области, составляет: газ – 83%, уголь – 12%, продукты переработки нефти – 2%, прочее – 3%.

Общая структура топливного баланса электростанций Свердловской области с учетом топливного коэффициента АЭС составляет: газ – 45,4%, уголь – 38,1%, ядерное топливо – 14,2%, прочее – 2,3%.

Основной угольной базой для электростанций Свердловской области является Экибастузский бассейн (Республика Казахстан, Павлодарская область). Природный газ поступает из Западной Сибири. Структура топливного баланса электроэнергетического комплекса Свердловской области представлена на рисунке 13.

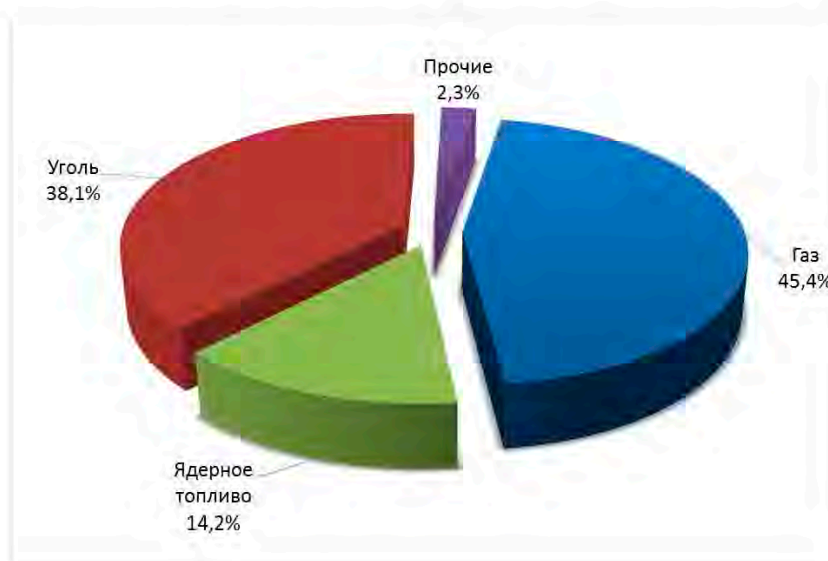


Рис. 13. Структура топливного баланса электроэнергетического комплекса Свердловской области

Наличие в Свердловской области крупнейшей угольной электростанции в стране – Рефтинской ГРЭС – обусловило долю угля в топливном балансе области гораздо более высокую, чем по стране в целом. Обеспечивая диверсифицированность топливной базы, Рефтинская ГРЭС тем не менее рассматривается в настоящее время как крупнейший в регионе загрязнитель, который наряду с выбросами оксидов углерода, азота и серы в атмосферу образует ежегодно около 4 млн. тонн твердых остатков в виде золы.

### **Глава 13. Динамика потребления тепловой энергии в регионе и структура отпуска теплоэнергии от электростанций и котельных Свердловской области**

Достигнутый уровень производства составляет 62,8 млн. Гкал/год, из них 54% покрывается от электростанций ОГК и ТГК, то есть с использованием когенерации. Кроме того, в покрытии тепловых нагрузок участвуют около 3 тысяч котельных и станций промышленных предприятий.

Необходимо отметить, что в Свердловской области наблюдается рост числа котельных, в том числе крышных, в зонах действия централизованного теплоснабжения, в связи с чем снижается доля комбинированной выработки тепла от электростанций, ухудшаются их технико-экономические показатели, увеличивается тарифная нагрузка на оставшихся потребителей, в том числе бюджетных потребителей и населения, ухудшается экологическая обстановка в городах. Кроме этого, для крышных котельных невозможно создать запас резервного топлива из-за требований безопасности при хранении топлива.

#### Структура отпуска тепловой энергии

Екатеринбургская промышленно-жилая агломерация (г. Екатеринбург, Верхняя Пышма, Березовский, Среднеуральск (27 млн. Гкал/год)):

от электростанций ОГК и ТГК – 42,7%;

от СПП – 12,6%;

от котельных – 44,7%;

г. Каменск-Уральский (8,5 млн. Гкал/год):

от Красногорской ТЭЦ – 49,4%;

от СПП – 23,8%;

от котельных – 26,8%;

г. Первоуральск (4 млн. Гкал/год):

от Первоуральской ТЭЦ – 42,5%;

от котельных – 57,5%;

г. Краснотурьинск (5,5 млн. Гкал/год):

от Богословской ТЭЦ – 94,5%;

от котельных – 5,5%;

г. Серов (2 млн. Гкал/год):

от Серовской ГРЭС – 15,7%;

от СПП – 26%;

от котельных – 58,3%;  
г. Нижний Тагил (8 млн. Гкал/год):  
от ТЭЦ НТМК – 39%;  
от ТЭЦ УВЗ – 45,5%;  
от котельных – 15,5%.

#### **Глава 14. Перечень основных потребителей тепловой энергии**

К основным потребителям тепловой энергии относятся промышленный комплекс и население Свердловской области в виде отопительно-вентиляционной нагрузки, нагрузки горячего водоснабжения и технологической нагрузки промышленных предприятий.

Наиболее крупными промышленными потребителями тепловой энергии являются АО «ЕВРАЗ Нижнетагильский металлургический комбинат», ООО «ВИЗ-Сталь», ПАО «Надеждинский металлургический завод», АО «ЕВРАЗ Качканарский горно-обогатительный комбинат», ОАО «Первоуральский новотрубный завод», ПАО «Уралмашзавод», АО «СУАЛ» филиал «БАЗ СУАЛ» и АО «СУАЛ» филиал «УАЗ СУАЛ».

#### **Глава 15. Анализ наличия выполненных схем теплоснабжения муниципальных образований, расположенных на территории Свердловской области**

В настоящей главе приведены результаты анализа выполненных схем теплоснабжения муниципальных образований, отмечены предложения по строительству (выводу из эксплуатации, реконструкции, техническому перевооружению) источников тепловой энергии. В целях более подробного описания проблематики в существующей системе теплоснабжения муниципальных образований, расположенных на территории Свердловской области, ниже представлены результаты анализа существующего состояния и перспектив развития систем теплоснабжения по некоторым из крупных населенных пунктов Свердловской области. Общая сводная таблица наличия выполненных схем теплоснабжения муниципальных образований, расположенных на территории Свердловской области, приведена в приложении № 6 к настоящей схеме и программе развития.

Основными критериями при разработке перспективных вариантов развития схемы теплоснабжения являются надежность теплоснабжения, качество теплоснабжения, минимизация капитальных затрат.

При разработке схем теплоснабжения должны рассматриваться все возможные варианты повышения их эффективности, в том числе:

оптимизация сложившихся зон теплоснабжения в целях минимизации программы мероприятий по новому строительству (изменение режимов работы тепловых сетей и источников);

закрытие низкоэффективных котельных;

возможность работы низкоэффективных котельных в «пиковом» режиме;

внедрение энергосберегающих мероприятий;

перевод потребителей с открытой схемы подключения на закрытую.

Федеральный закон от 27 июля 2010 года № 190-ФЗ «О теплоснабжении» предполагает повсеместный переход теплоснабжения на закрытую схему при проектировании новых тепловых сетей и реконструкции существующих. Реализация перехода на закрытую схему – задача муниципалитетов.

Согласно постановлению Правительства Российской Федерации от 22.02.2012 № 154 «О требованиях к схемам теплоснабжения, порядку их разработки и утверждения» в рамках схемы теплоснабжения должны быть обоснованы следующие предложения:

реконструкция и строительство тепловых сетей, обеспечивающих перераспределение тепловой нагрузки из зон с дефицитом тепловой мощности в зоны с избытком тепловой мощности (использование существующих резервов);

строительство тепловых сетей для обеспечения перспективных приростов тепловой нагрузки под жилищную, комплексную или производственную застройку во вновь осваиваемых районах поселения;

строительство тепловых сетей для обеспечения перспективных приростов тепловой нагрузки под жилищную, комплексную или производственную застройку во вновь осваиваемых районах поселения;

строительство тепловых сетей, обеспечивающих условия, при наличии которых существует возможность поставок тепловой энергии потребителям от различных источников тепловой энергии при сохранении надежности теплоснабжения;

строительство или реконструкция тепловых сетей для повышения эффективности функционирования системы теплоснабжения, в том числе за счет перевода котельных в пиковый режим работы или ликвидации котельных;

строительство тепловых сетей для обеспечения нормативной надежности теплоснабжения;

реконструкция тепловых сетей с увеличением диаметра трубопроводов для обеспечения перспективных приростов тепловой нагрузки;

реконструкция тепловых сетей, подлежащих замене в связи с исчерпанием эксплуатационного ресурса;

строительство и реконструкция насосных станций.

## **Глава 16. Описание системы теплоснабжения г. Екатеринбурга**

Система теплоснабжения г. Екатеринбурга является крупнейшей в Свердловской области. Численность населения г. Екатеринбурга на 1 января 2018 года составляла 1501 тыс. человек, площадь территории – 1025 квадратных км. Теплоснабжение г. Екатеринбурга (объекты жилфонда и соцкультбыта) осуществляется от 102 теплоисточников, из которых 3 муниципальных и 99 ведомственных. Эти теплоисточники подают тепловую энергию на объекты жилищного фонда, социальной сферы и прочим потребителям.

В г. Екатеринбурге центральным отоплением оборудовано около 23 млн. квадратных метров жилой площади (96% жилого фонда г. Екатеринбурга), горячим водоснабжением – около 21,5 млн. квадратных метров жилой площади (90%

жилого фонда г. Екатеринбурга). Производительность водоподготовок для обеспечения горячего водоснабжения потребителей по схеме «открытого» водоразбора и восполнения утечек в сетях и потребительских системах составляет 11 000 куб. м/ч.

Суммарная установленная мощность теплоисточников г. Екатеринбурга составляет 8717 Гкал/ч, располагаемая мощность – 7190 Гкал/ч, подключенная мощность – 5542 Гкал/ч.

Система централизованного теплоснабжения г. Екатеринбурга является крупнейшей в Свердловской области. Она включает в себя пять источников теплоснабжения филиала «Свердловский» ПАО «Т Плюс» (Свердловскую ТЭЦ, Ново-Свердловскую ТЭЦ, Академическую ТЭЦ, ТЭЦ ТМЗ, Гурзуфскую и Кировскую котельные, котельную «Академэнерго»), Среднеуральскую ГРЭС (ПАО «Энел Россия») и ТЭЦ ВИЗа (ОАО МК «Уралметпром»). Суммарная нагрузка потребителей в зоне централизованного теплоснабжения филиала «Свердловский» ПАО «Т Плюс» составляет 3500 Гкал/час (66,9% всей тепловой нагрузки города), потребление – около 10,5 млн. Гкал в год.

Характеристика зон теплоснабжения г. Екатеринбурга представлена в таблице 10 и на рисунке 14.

Таблица 10

### Характеристика зон теплоснабжения г. Екатеринбурга

Но- мер стро- ки	Зона теплоснаб- жения	Теплоисточник	Установ- ленная мощность (Гкал/ч)	Распола- гаемая мощность (Гкал/ч)	Подклю- ченная нагрузка (Гкал/час)	Дефицит или резерв тепловой мощности (Гкал/час)
1	2	3	4	5	6	7
1.	Филиал «Свердловский» ПАО «Т Плюс»	Свердловская ТЭЦ	1336	1044	850,0	+194
		Ново-Свердловская ТЭЦ	857	857	924,8	+2,2
		Кировская котельная	300	70		
		Гурзуфская котельная	400	398	347,9	+50,1
		Среднеуральская ГРЭС (ПАО «Энел Россия»)	1327	1114,7	1130,7	-16
		ТЭЦ ТМЗ	321	318	108,5	+209,5
		ТЭЦ ВИЗа (ОАО МК «Уралметпром»)	509	159	188,3	-29,3
		котельная «Академэнерго»	184	162	77,7	+84,3
		Академическая ТЭЦ	390	390	120	+270
2.	Итого по зоне филиала «Свердловский» ПАО «Т Плюс»		5625	4513,7	3747,9	+765,8
3.	Зона «Вторчермет»	ТЭЦ-19 (Филиал «Свердловский» ПАО «Т Плюс»)	212	212	154,40	+57,614
		ТЭЦ РТИ	нет данных	нет данных	219,27	

1	2	3	4	5	6	7
4.	Итого по зоне «Вторчермет»		нет данных	нет данных	373,67	
5.	Зона «Уралхиммаш»	котельная ОАО «Уралхиммаш»	нет данных	нет данных	267,55	
6.	Итого по зоне «Уралхиммаш»		нет данных	нет данных	267,55	
7.	Зона «Сортировочный» и иные локальные зоны»	котельная УрФУ	158	141,7	108,00	+33,7
		котельная ОАО НПП «Старт»	нет данных	нет данных	72,50	
		котельная ООО «Юг-Энергосервис»	нет данных	нет данных	42,38	
		другие источники	нет данных	нет данных	930,00	
8.	Итого по зоне «Сортировочный» и иным локальным зонам		нет данных	нет данных	1152,88	
9.	Итого	102 теплоисточника	8717	7190	5542	+1648

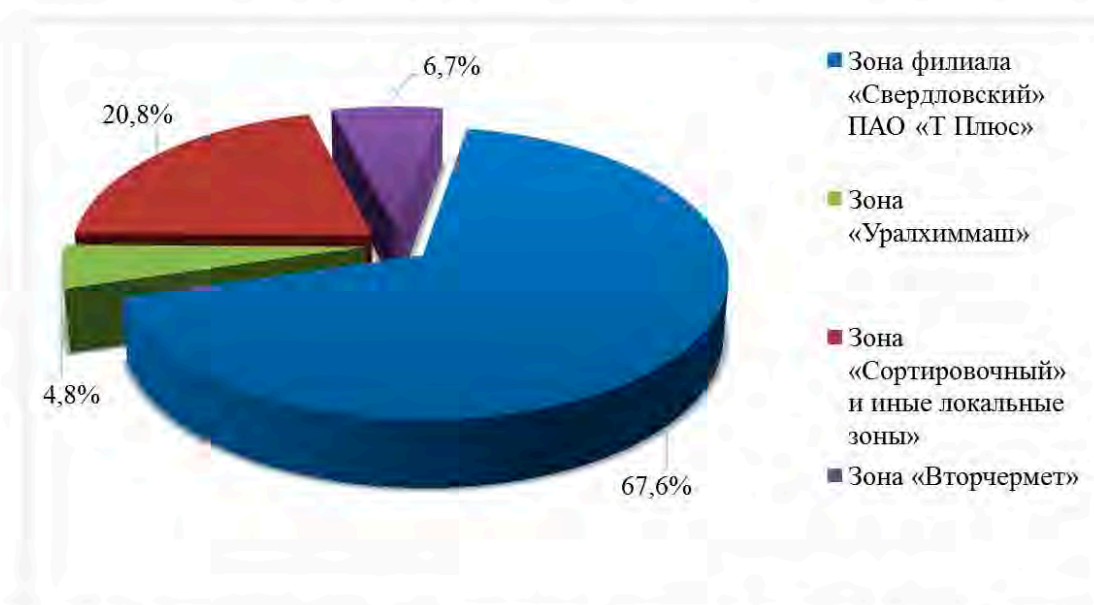


Рис. 14. Характеристика зон теплоснабжения по подключенной нагрузке от общего количества

#### Объем, структура и динамика рынка тепловой энергии г. Екатеринбурга

Отпуск тепловой энергии в зоне централизованного теплоснабжения в 2017 году составил более 10,3 млн. Гкал, потери тепловой энергии в сети – 2,9 млн. Гкал (таблица 11). Объем рынка тепловой энергии в г. Екатеринбурге в части жилищно-коммунального сектора (без учета потребления промплощадок) составил более 15,0 млн. Гкал, в том числе более 10,0 млн. Гкал в год (более 67%) в части жилищных организаций.



### Структура отпуска тепловой энергии в зоне централизованного теплоснабжения

Номер строки	Наименование показателя	Единица измерения	2013 год	2014 год	2015 год	2016 год	2017 год
1.	Отпуск тепловой энергии с коллекторов в том числе:	тыс. Гкал	10 443	10 889	10 389	10 957	10 332
2.	Ново-Свердловская ТЭЦ	тыс. Гкал	2803	3106	2963	3189	3117
3.	Свердловская ТЭЦ	тыс. Гкал	2156	2388	2588	2679	2567
4.	Гурзуфская, Кировская котельные	тыс. Гкал	765	814	860	898	860
5.	ТЭЦ ТМЗ	тыс. Гкал	нет данных	нет данных	108	280	278
6.	Среднеуральская ГРЭС	тыс. Гкал	3678	3441	3006	2983	2639
7.	ОАО МК «Уралметпром»	тыс. Гкал	489	585	457	556	495
8.	МУП «Екатеринбургэнерго»	тыс. Гкал	285	280	140	0	0
9.	ЗАО «ТеплоСетевая Компания»	тыс. Гкал	249	274	267	21	0
10.	ТЭЦ «Академическая»	тыс. Гкал	19	0	0	351	366
11.	Производственные и хозяйственные нужды	тыс. Гкал	58	50	7	7	7
12.	Потери	тыс. Гкал	2079	2423	2498	2907	2600
13.	Потери	процентов	20	23	24	27	26
14.	Полезный отпуск потребителям	тыс. Гкал	8307	8416	7884	8044	7715

#### Характеристика действующих магистральных и распределительных тепловых сетей

Схема централизованного теплоснабжения г. Екатеринбурга объединяет 8 тепловых источников. Протяженность магистральных тепловых сетей г. Екатеринбурга составляет 206,33 км (в двухтрубном исчислении), разводящих и квартальных – около 1400 км. В городе имеется 12 насосных станций и 33 бака-аккумулятора горячей воды с суммарным объемом 96 тыс. куб. м, а также 405 тепловых пунктов.

Структура магистральных сетей (по способу прокладки):

подземные – 106,03 км;

надземные – 100,3 км.

Средний диаметр магистральных сетей составляет 798 мм, средний диаметр разводящих и квартальных сетей – 177 мм.

Примерно 41% всех магистральных трубопроводов эксплуатируются более 25 лет, то есть больше нормативного срока.

## Прогноз тепловой нагрузки г. Екатеринбург

Рост жилого фонда г. Екатеринбург приведет к существенному увеличению нагрузки на систему теплоснабжения г. Екатеринбург. Суммарный расчетный прирост тепловой нагрузки потребителей до 2025 года составит 962,1 Гкал/ч (рисунок 15). С учетом реализации мероприятий по энергосбережению прирост тепловой нагрузки потребителей до 2025 года прогнозируется на уровне 726,5 Гкал/ч.

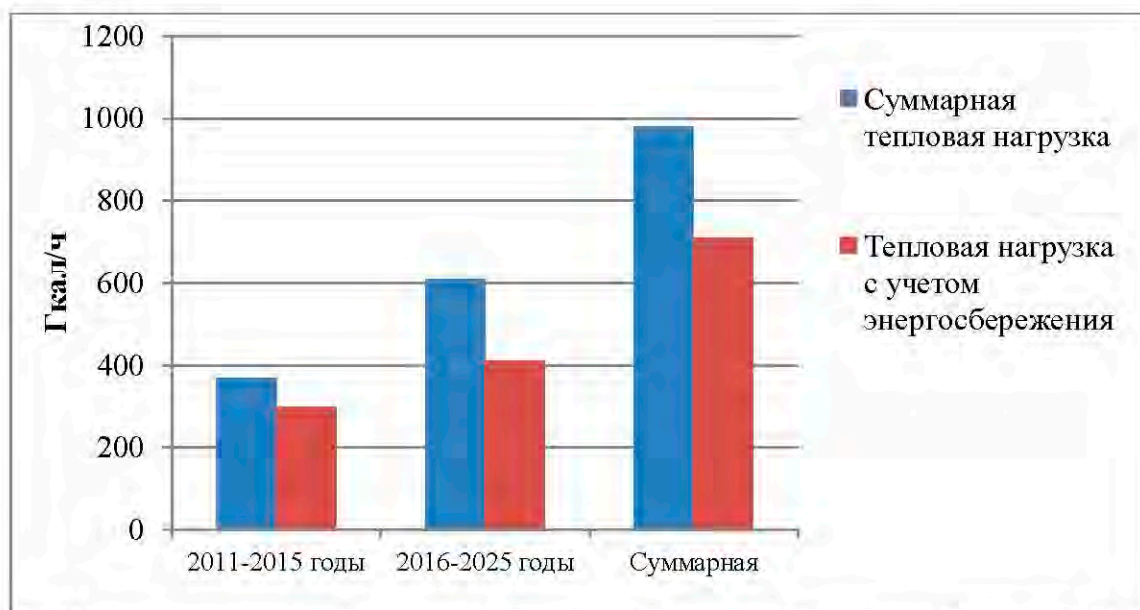


Рис. 15. Прирост тепловой нагрузки жилого фонда г. Екатеринбург до 2025 года

Наибольший прирост теплопотребления ожидается в районах (микрорайонах) Орджоникидзевский, ВИЗ-Правобережный и юг Центра, в том числе в микрорайоне «Академический» и районе УрФУ. Намечается также развитие г. Екатеринбург в северо-восточной части (Уралмаш, Эльмаш) и г. Верхняя Пышма.

В целях обеспечения ожидаемого роста теплопотребления жилого фонда в соответствии с требованиями Федерального закона от 27 июля 2010 года № 190-ФЗ «О теплоснабжении» разработана схема теплоснабжения муниципального образования «город Екатеринбург» до 2030 года, утвержденная приказом МЭ РФ от 10.01.2014 № 4 «Об утверждении схемы теплоснабжения муниципального образования «город Екатеринбург» до 2030 года».

### Определение величины перспективной тепловой нагрузки в разрезе крупных потребителей

Екатеринбургский узел характеризуется высокой долей коммунального потребления. Перспективное развитие в узле в основном связано с интенсивным жилищным строительством в зоне городской застройки, а также освоением новых крупных планировочных районов.

В общем виде концепция развития города отражена в Генеральном плане развития городского округа – муниципального образования «город Екатеринбург» на период до 2025 года, утвержденном решением Екатеринбургской городской Думы от 06.07.2004 № 60/1 «Об утверждении Генерального плана развития городского округа – муниципального образования «город Екатеринбург» на период до 2025 года», основные положения которого предусматривают отток производственных функций из Центрального планировочного района, разуплотнение промышленного пояса срединного кольца и развитие производственных территорий в третьем поясе.

При прогнозе перспективной нагрузки необходимо учитывать следующие обстоятельства:

дальнейшее снижение собственного теплопотребления существующими потребителями. Большая часть потребителей уже имеет общедомовые приборы учета, количество квартирных водосчетчиков также будет увеличиваться. Повышение стоимости топлива и соответствующий рост тарифов стимулируют потребителей к экономии. Администрацией г. Екатеринбурга и Правительством Свердловской области разработаны и реализуются программы энергосбережения;

новые здания оборудуются индивидуальными источниками тепла, в основном газовыми котлами, соответственно, новые потребители в систему централизованного теплоснабжения не подключаются, что снижает энергоэффективность всей системы;

вновь вводимые здания имеют гораздо меньшее теплопотребление.

С учетом этих обстоятельств возникновение локальных дефицитов и ограничений по пропускной способности сетей можно сократить ускорением процессов энергосбережения в районах ожидаемого дефицита.

Текущий и перспективный баланс тепловой энергии, включая оценку ограничений по выдаче тепловой мощности

По состоянию на 1 февраля 2018 года:

суммарная величина тепловой нагрузки подключенных потребителей к СЦТ г. Екатеринбурга составляла 3747,9 Гкал/ч;

установленная мощность источников в СЦТ – 5607,0 Гкал/ч;

располагаемая мощность в СЦТ – 4200,7 Гкал/ч.

В целом СЦТ г. Екатеринбурга не является дефицитной, однако существует ряд ограничений по покрытию тепловых нагрузок СЦТ, связанных с пропускной способностью тепловых сетей и дефицитом тепловой мощности отдельных источников.

Предложения по строительству, реконструкции и техническому перевооружению источников теплоснабжения муниципального образования «город Екатеринбург»

Основной из задач при разработке вариантов развития системы теплоснабжения с 2015 по 2021 годы является обеспечение постепенного перехода на закрытую схему теплоснабжения в увязке с режимами работы всей системы.

Переход на закрытую схему присоединения потребителей ГВС существенно влияет на расход теплоносителя в обратной линии. Так как изначально работа централизованной зоны базировалась на дальнем транспорте от СУГРЭС с температурным графиком отпуска тепла 170/70 градусов со срезкой на 140 градусов и организации подмесов из обратной линии трубопроводов для снижения температурного уровня в подающей магистрали, переход на закрытую схему теплоснабжения потребовал разработки принципиально новых режимов работы системы.

Ввиду сложной организации системы теплоснабжения централизованной зоны в первую очередь на закрытую схему теплоснабжения предлагается переводить районы, не оказывающие принципиального влияния на режимы работы системы теплоснабжения, обеспечивающей центр города. Основными критериями при выборе первоочередных районов являлись: отдаленное территориальное расположение относительно центральной части города, непосредственная близость к источникам тепла, возможность выделения зон действия или отдельных выводов. К таким районам относятся: Эльмаш (зона № 1 на рисунке 16), Уралмаш (зона № 1 на рисунке 16), Сортировочный (зона № 2 на рисунке 16). Перевод потребителей данных районов с одновременным выделением зоны действия ТЭЦ Фронтовых бригад на район Эльмаш, зоны действия вывода Свердловской ТЭЦ на район Уралмаш, зоны действия вывода М-6 Свердловской ТЭЦ на район Сортировочный не окажет значительного влияния на режимы работы центральной части города. На третьем этапе на закрытую схему предлагается перевести потребителей в зоне действия Гурзуфской котельной, Академической ТЭЦ (Юго-Западный район) и часть района юг Центра (зона № 3 на рисунке 16). На четвертом этапе на закрытую схему питания переводятся потребители зоны действия Ново-Свердловской ТЭЦ (район Втузгородок и г. Березовский, зона № 4 на рисунке 16). Решив задачу перевода на закрытую схему отдаленных относительно центра города районов, разрабатывались решения по переводу центральных районов города. На пятом этапе переводится на закрытую схему подключения часть района Центрального и г. Верхняя Пышма (зона № 5 на рисунке 16).

Начиная с 2020 года развитие системы теплоснабжения г. Екатеринбурга рассматривается в двух вариантах. Разработанные варианты развития системы теплоснабжения принципиально отличаются зоной действия СУГРЭС. При переводе на закрытую схему потребителей центральных районов и переходе СУГРЭС на температурный график отпуска тепла 150/70 градусов значительно возрастает расход сетевой воды. Для покрытия СУГРЭС существующей тепловой нагрузки в 1100–1200 Гкал/ч необходимо обеспечить транспорт теплоносителя по существующим магистралям в объеме 15 000 т/ч. Очевидно, что для этого потребуется принципиальная реконструкция системы транспорта, включая строительство обратных трубопроводов тепломагистралей (около 16 км), увеличение диаметров существующих магистралей (около 14 км). Учитывая пропускную способность существующей транспортной системы СУГРЭС, разработаны два варианта зон действия источников:

1-й вариант: покрытие СУГРЭС зоны в 870 Гкал/ч с учетом строительства новой насосной станции на Серовском тракте;

2-й вариант: покрытие СУГРЭС зоны в 682 Гкал/ч с учетом строительства нового вывода и реконструкции вывода с увеличением диаметра от Свердловской ТЭЦ.

В 2020 году одновременно с ограничением зоны действия СУГРЭС предлагается перевести на закрытую схему основную часть Центрального планировочного района, а также зону потребителей ТЭЦ УМП (зона № 6 на рисунке 16). В 2021 году предлагается перевести на закрытую схему потребителей в зоне действия Ново-Свердловской ТЭЦ (часть Центрального ПР и часть ПР юг Центра, зона № 7 на рисунке 16).

Этапы перевода зон теплоснабжения представлены на принципиальной схеме на рисунке 16.

Величина переводимой нагрузки потребителей ГВС с открытой на закрытую схему по этапам № 1–7:

этап № 1 –  $Q_{\text{ГВС}}$  64,8 Гкал/ч;

этап № 2 –  $Q_{\text{ГВС}}$  56,5 Гкал/ч;

этап № 3 –  $Q_{\text{ГВС}}$  58,5 Гкал/ч;

этап № 4 –  $Q_{\text{ГВС}}$  54,4 Гкал/ч;

этап № 5 –  $Q_{\text{ГВС}}$  53,4 Гкал/ч;

этап № 6 –  $Q_{\text{ГВС}}$  52,0 Гкал/ч;

этап № 7 –  $Q_{\text{ГВС}}$  52,0 Гкал/ч.

Таким образом, к 2021 году были определены границы зон действия источников в двух вариантах.

Принципиальное значение на изменение зон действия источников оказали значительные приросты тепловых нагрузок до 2030 года в следующих районах:

ПР «Академический», ПР «Широкореченский» в зоне действия котельной «Академэнерго» и ТЭЦ «Академическая»;

ПР «УрФУ», ПР «Кольцовский» в зоне действия Ново-Свердловской ТЭЦ;

ЖР «Молебка», ЖР «Антенные поля», ЖР «Эльмаш» в зоне действия СУГРЭС;

ПР «ВИЗ – Правобережный» в зоне действия СУГРЭС; ПР «ВИЗ – Правобережный» в зоне действия ТЭЦ ВИЗа.

Также при формировании перспективных зон действия источников рассматривалась возможность переключения потребителей котельных на источники с комбинированной выработкой тепла и электроэнергии. Целесообразность переключений определялась наличием резервных теплофикационных мощностей на близлежащей ТЭЦ, капитальными затратами на строительство тепловых сетей.

Принципиальные решения по зонированию системы теплоснабжения г. Екатеринбурга на период до 2025 года относительно существующего положения представлены в таблице 12.

Мероприятия по перекладкам и новому строительству тепловых сетей, запланированные в перспективе до 2025 года на территории г.Екатеринбурга, отмечены на рисунке 17.

**Принципиальные решения по зонированию системы теплоснабжения  
на период до 2025 года**

Номер строки	Принципиальные решения по зонам действия источников	Подключаемая зона
1	2	3
1.	Принципиальные решения по варианту № 1	
2.	Покрытие СУГРЭС зоны в 872 Гкал/ч с учетом строительства новой насосной станции на магистрали № 40 «Серовский тракт»	СУГРЭС и Свердловская ТЭЦ работают в совместном режиме, обеспечивая теплом потребителей ПР «Центральный»
3.	Переключение нагрузок потребителей тепла от котельных на источники теплоснабжения централизованной зоны	потребители тепла от котельных: № 4, 10, 11 переключаются на Свердловскую ТЭЦ через М-6
4.	Принципиальные решения по варианту № 2	
5.	Переключение зоны СУГРЭС от тепловой камеры 41-00 со стороны Серовского тракта на Свердловскую ТЭЦ с учетом перекладки и строительства тепловых сетей от павильона 06-П2 до тепловой камеры 06-39	от тепловой камеры 41-00 в сторону М-29, М-30, М-8, М-9, М-21
6.	Переключение магистрали № 6 со Свердловской ТЭЦ на СУГРЭС	от тепловой камеры 06-32 до конца
7.	Переключение нагрузок потребителей тепла от котельных на источники теплоснабжения централизованной зоны	потребители тепла от котельных № 4, 10, 11 переключаются на СУГРЭС через М-6
8.	Принципиальные решения для вариантов № 1 и № 2	
9.	Переключение зоны СУГРЭС по магистрали № 1 на Свердловскую ТЭЦ со строительством нового вывода от Свердловской ТЭЦ до тепловой камеры 01-213	потребители тепла от тепловой камеры 01-193 в сторону У-2 до конца; потребители тепла от тепловой камеры 01-194 в сторону М-2 до конца
10.	Переключение магистрали № 42 на ТЭЦ «Академическая»	централизованная зона по М-25, М-26, квартал 24-07 через М-42
11.	Перевод нагрузки потребителей тепла микрорайона «УНЦ» с ТЭЦ-19 на ТЭЦ «Академическая»	микрорайон «УНЦ»
12.	Перевод нагрузки потребителей тепла по М-4, М-17, М-18 ЖР «Эльмаш» на ТЭЦ «Фронтных бригад, 18»	централизованная зона по М-4, М-17, М-18
13.	Вывод из пикового режима Кировской котельной с выделением собственной зоны	переключение нагрузок потребителей тепла ЖР «Комсомольский» на Кировскую котельную
14.	Определение выделенных зон действия: Гурзуфская котельная, Кировская котельная, ТЭЦ «Фронтных бригад, 18», ТЭЦ ОАО «УМП», ТЭЦ	

1	2	3
	«Академическая», Ново-Свердловская ТЭЦ	
15.	Переключение нагрузок потребителей тепла от котельных на источники теплоснабжения централизованной зоны	<p>переключение потребителей тепла от котельных: Летчиков, 35; Ереванская, 35; Пилотная, 17; ООО «Фасст» – на Свердловскую ТЭЦ;</p> <p>переключение потребителей тепла от котельных: Первомайская, 71; Первомайская, 99в; Студенческая, 16; Газпромнефть-Урал (Сибирский тракт, 24, 22); Розы Люксембург, 67б; Куйбышева, 173 – на Ново-Свердловскую ТЭЦ;</p> <p>переключение потребителей тепла от котельных: Малый Конный полуостров, 11а – на ТЭЦ ОАО «УМП»;</p> <p>переключение потребителей тепла от котельных: Стачек, 29 – на ТЭЦ «Фронтных бригад, 18»</p>
16.	Строительство нового вывода ТЭЦ «Академическая»	подключение новой застройки ПР «Академический», многоэтажной застройки ПР «Широкореченский»
17.	Строительство нового вывода от ТЭЦ ОАО «УМП»	подключение новой застройки ПР «ВИЗ-Правобережный»
18.	Строительство нового вывода от Ново-Свердловской ТЭЦ	подключение новой застройки ПР «Университетский», «Кольцовский»
19.	Подключение новых районов к СУГРЭС по существующим тепловым сетям	подключение новой застройки ЖР «Молебка», «Эльмаш», «Антенные поля»

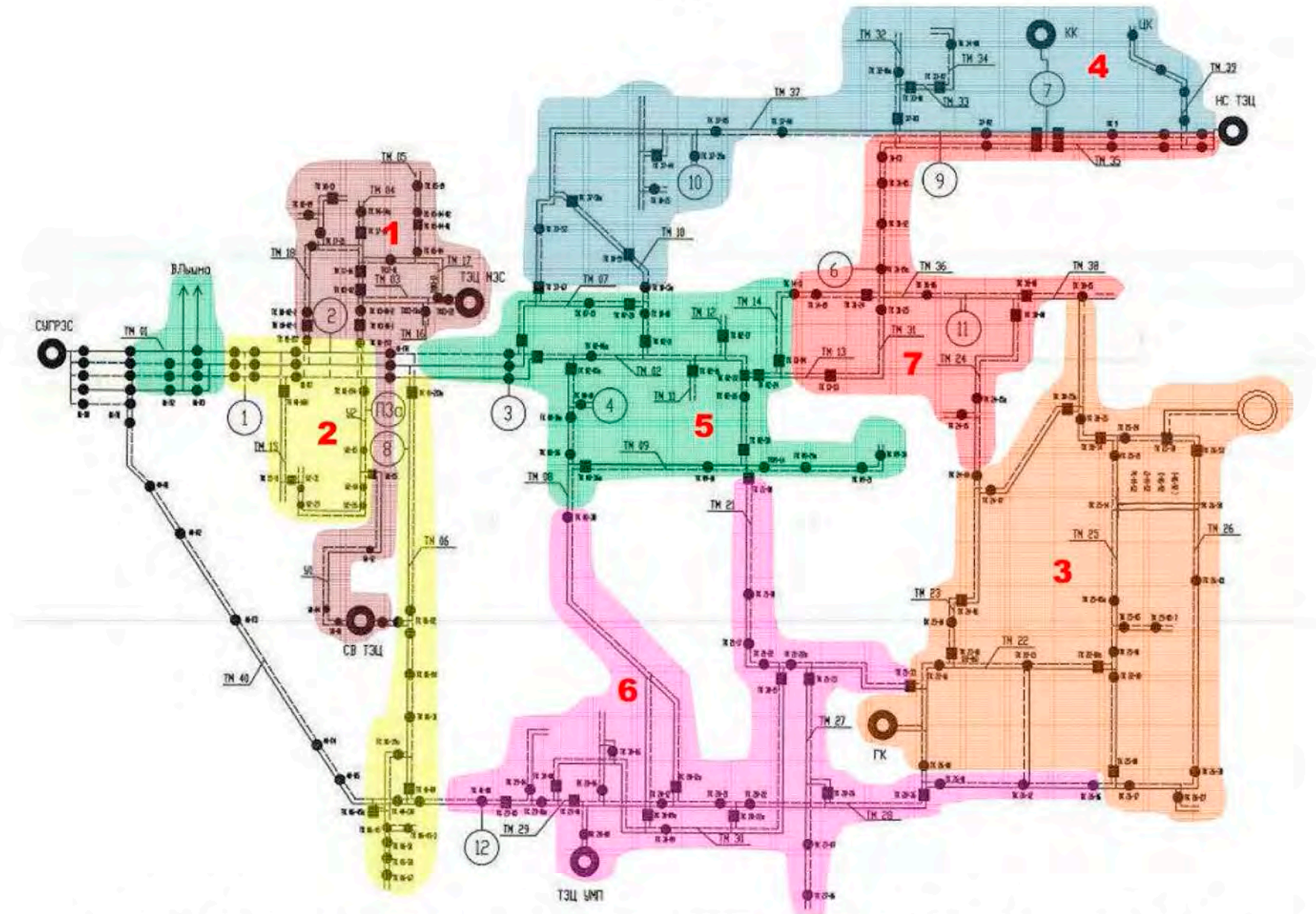


Рис. 16. Этапность перевода системы теплоснабжения г. Екатеринбурга на закрытую схему



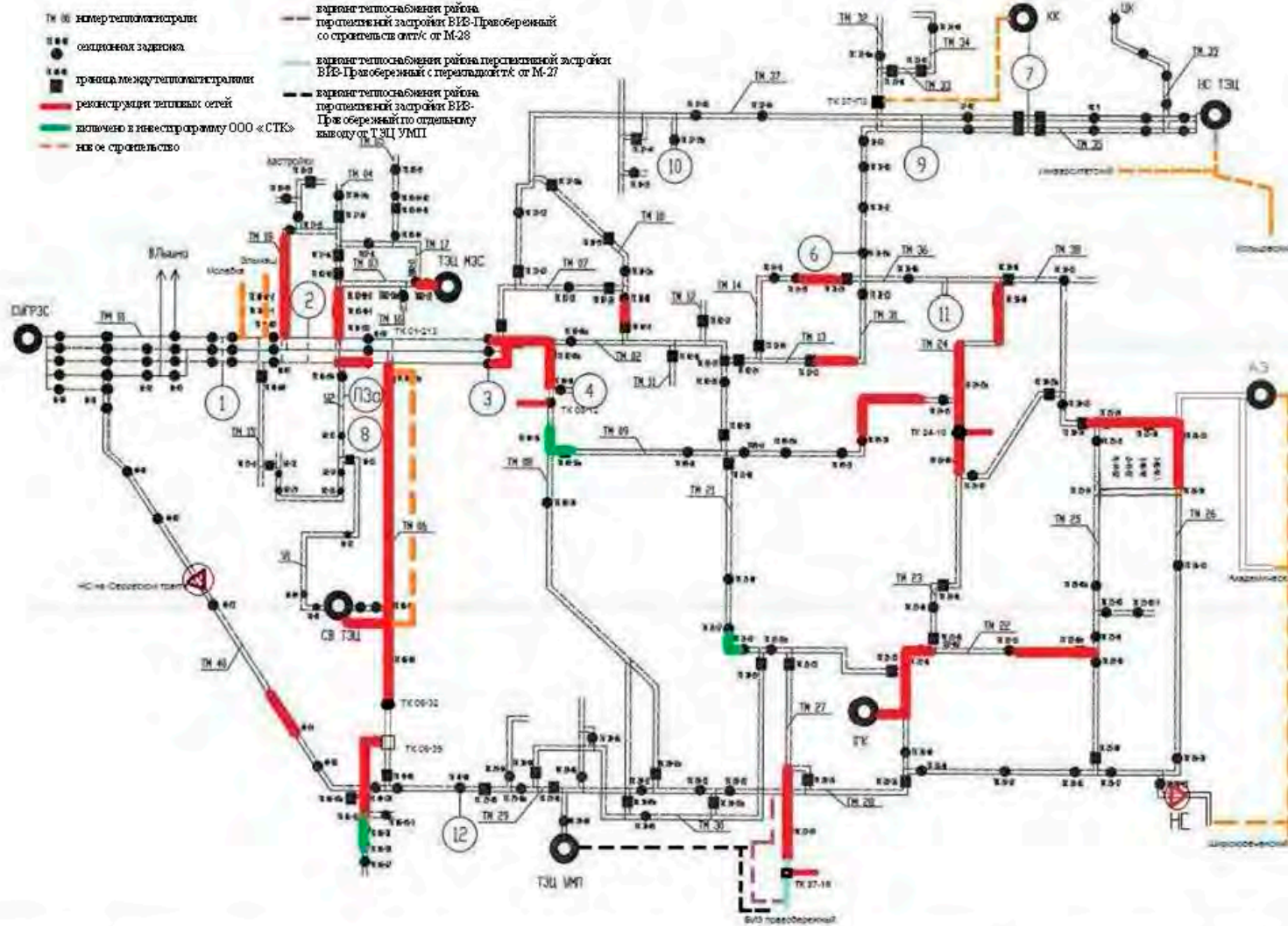


Рис. 17. Мероприятия по перекладкам и новому строительству тепловых сетей, запланированные в перспективе до 2025 года на территории г. Екатеринбурга

## **Раздел 4. Особенности и проблемы текущего состояния электроэнергетики на территории Свердловской области**

### **Глава 17. Особенности функционирования энергосистемы**

Электроэнергетический комплекс Свердловской области характеризуется следующими особенностями:

наличие значительной доли электростанций, работающих в базовой части графика нагрузок (атомные и ТЭЦ);

избыточный баланс электрической энергии и мощности энергосистемы; диверсифицированность генерации по топливу, позволяющая обеспечить более надежное электроснабжение потребителей;

практически полная зависимость Свердловской области от ввозимых энергоресурсов;

отсутствие централизованного электроснабжения ряда удаленных населенных пунктов на территории Свердловской области;

развитые межсистемные связи, обеспечивающие возможность выдачи избыточной мощности в дефицитные энергосистемы через соседние энергосистемы (Пермского края, Курганской области, Челябинской области).

### **Глава 18. Энергорайоны энергосистемы Свердловской области, характеризующиеся повышенной вероятностью выхода параметров режима из области допустимых значений («узкие» места)**

Энергорайон, характеризующийся повышенной вероятностью выхода параметров режима из области допустимых значений («узкое место»), – энергорайон (энергоузел), в котором при расчетных условиях прогнозируется недопустимое изменение параметров электроэнергетического режима.

При выполнении расчетов рассматривались следующие схемно-режимные ситуации:

для режима зимних и летних максимальных нагрузок при температуре ОЗМ и ПЭВТ соответственно рассматривались нормальная схема и единичная ремонтная схема, в том числе после нормативного возмущения (свыше 20 минут после нормативного возмущения в нормальной схеме);

для режима летних максимальных нагрузок при среднемесячной температуре для наиболее теплого месяца рассматривались нормальная схема, единичная ремонтная схема, в том числе после нормативного возмущения (свыше 20 минут после нормативного возмущения в нормальной схеме), а также двойная ремонтная схема, в том числе после нормативного возмущения в единичной ремонтной схеме (свыше 20 минут после нормативного возмущения в единичной ремонтной схеме).

Для обеспечения допустимых параметров электроэнергетического режима рассматривались все возможные схемно-режимные мероприятия, в том числе мероприятия по делению электрической сети, изменению коэффициентов

трансформации автотрансформаторов, проведение ремонтов электросетевого оборудования в иные (благоприятные) периоды года.

На основании анализа фактических и перспективных электроэнергетических режимов в энергосистеме Свердловской области выявлено два энергорайона с возможным недопустимым изменением параметров электроэнергетического режима, для которых разработаны мероприятия. Выявленные энергорайоны с указанием величин ГВО, необходимых для обеспечения допустимых параметров электроэнергетического режима, отмечены на рисунке 18.

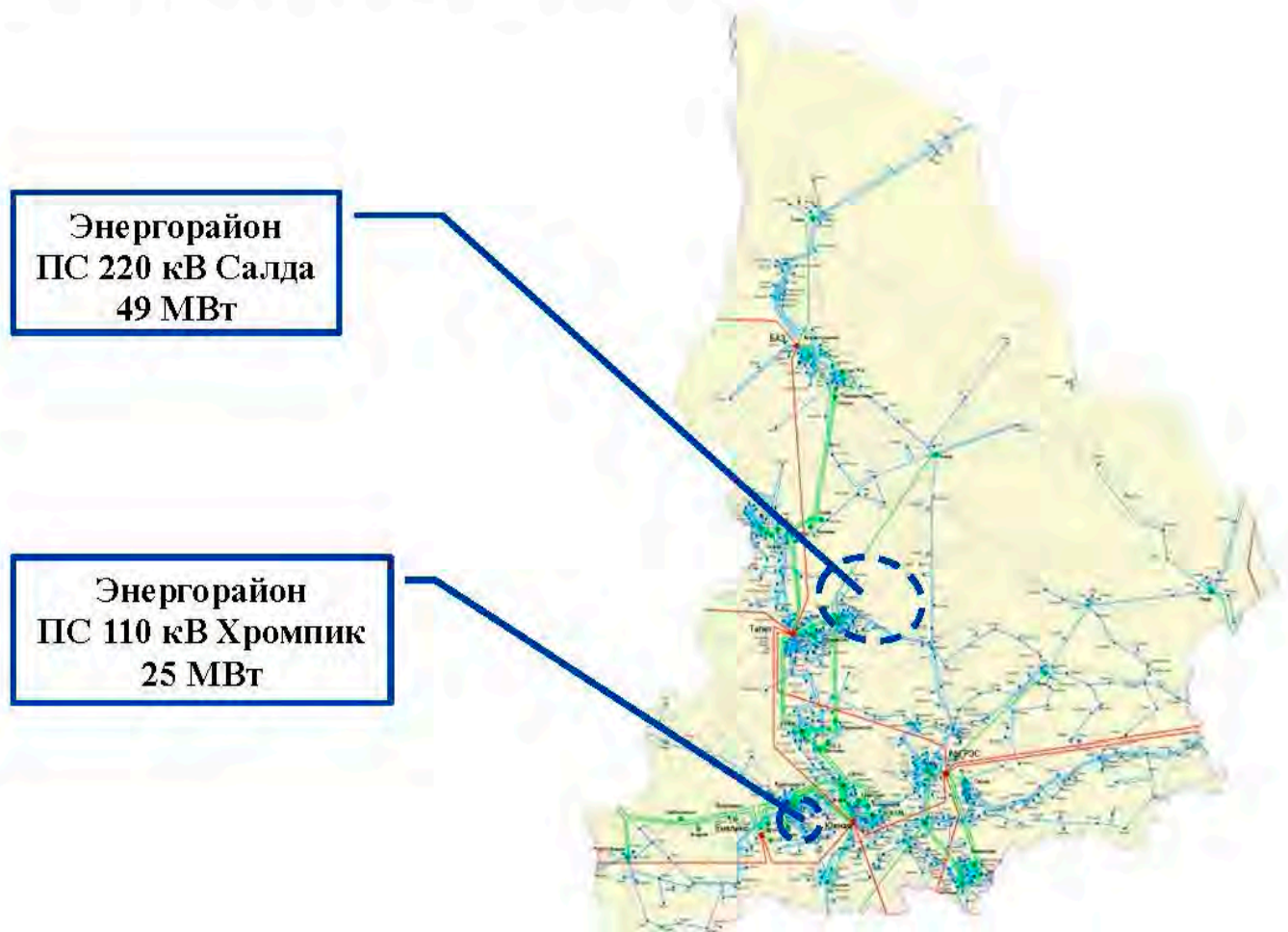


Рис. 18. Энергорайоны энергосистемы Свердловской области, с возможным недопустимым изменением параметров электроэнергетического режима

## Энергорайон ПС 220 кВ Салда

В период зимнего максимума нагрузок 2018 года при температуре ОЗМ в нормальной и единичных ремонтных схемах параметры режима не выходят из области допустимых значений, ввод ГВО не требуется.

В период летнего максимума нагрузок 2018 года при температуре ПЭВТ в нормальной и единичных ремонтных схемах параметры режима не выходят из области допустимых значений, ввод ГВО не требуется.

В период летнего максимума нагрузок 2018 года при среднемесячной температуре наиболее теплого месяца в нормальной и единичных ремонтных схемах параметры режима не выходят из области допустимых значений, ввод ГВО не требуется.

Результаты расчетов приведены на рисунках 1–6 приложения № 11 к настоящему схеме и программе развития.

В период летнего максимума нагрузок 2018 года при среднемесячной температуре наиболее теплого месяца при аварийном отключении АТ2(1) ПС 220 кВ Салда в единичной ремонтной схеме (ремонт АТ1(2) ПС 220 кВ Салда) потребуется ввод ГВО. Для снижения величины ГВО в сложившейся двойной ремонтной схеме в качестве схемно-режимного мероприятия рассмотрено мероприятие по проведению ремонта АТ1(2) ПС 220 кВ Салда в иные (благоприятные) периоды года.

В 2018 году, в наиболее благоприятный период для проведения ремонта АТ1(2) ПС 220 кВ Салда (летний период), при отключении АТ2(1) ПС 220 кВ Салда в единичной ремонтной схеме на ПС 220 кВ Салда сработает АРЛ 110 кВ с действием на отключение нагрузки в объеме 69 МВт. Обратное включение всех отключенных от АРЛ 110 кВ потребителей приведет к возникновению перегрузки контролируемого сечения «Салда», состоящего из ВЛ 110 кВ Вязовская – Салка 1 и 2 с отпайками (МДП определяется АДТН ВЛ 110 кВ Вязовская – Салка 1(2) с отпайками в ПАР при отключении ВЛ 110 кВ Вязовская – Салка 2(1) с отпайками). Для ввода параметров электроэнергетического режима в область допустимых значений после выполнения всех возможных дополнительных схемно-режимных мероприятий требуется ввод ГВО в объеме 49 МВт (с учетом замены потребителей, отключенных от АРЛ 110 кВ на ПС 220 кВ Салда, на ГВО). Результаты расчетов приведены на рисунках 7–9 приложения № 11 к настоящему схеме и программе развития.

Для исключения схемно-режимных ситуаций, приводящих к вводу ГВО в энергорайоне ПС 220 кВ Салда, требуется установка на ПС 220 кВ Вязовская АОПО ВЛ 110 кВ Вязовская – Салка 1, 2 с отпайками и установкой 2-х УПАСК (ПРД) на ПС 220 кВ Вязовская и 2-х УПАСК (ПРМ) на ПС 220 кВ Салда по ВЛ 220 кВ Салда – Тагил I и II цепь с отпайкой на ПС Вязовская для организации передачи УВ на ОН на ПС 220 кВ Салда.

## Энергорайон ПС 110 кВ Хромпик

В период зимнего максимума нагрузок 2018 года при температуре ОЗМ в нормальной и единичной ремонтной схемах параметры режима не выходят из области допустимых значений, ввод ГВО не требуется. Результаты расчетов приведены на рисунках 10–12 приложения № 11 к настоящим схеме и программе развития.

В период летнего максимума нагрузок 2018 года при температуре ПЭВТ в нормальной и единичной ремонтной схемах (с учетом выполнения схемно-режимных мероприятий) параметры режима не выходят из области допустимых значений, ввод ГВО не требуется.

Результаты расчетов приведены на рисунках 13–15 приложения № 11.

Необходимо отметить, что в период летнего максимума нагрузок 2018 года при температуре ПЭВТ с учетом выполнения всех возможных схемно-режимных мероприятий в единичной ремонтной схеме (отключена ВЛ 110 кВ Первоуральская – Хромпик I(II) цепь с отпайками) в случае аварийного отключения 2(1) СШ 110 кВ ПС 220 кВ Первоуральская возникнет перегруз ВЛ 110 кВ Среднеуральская ГРЭС – Хромпик I и II цепь с отпайками, что в свою очередь приведет к срабатыванию на Среднеуральской ГРЭС АОПО ВЛ 110 кВ Среднеуральская ГРЭС – Хромпик I и II цепь с отпайками. В результате работы АОПО произойдет погашение потребителей в энергорайоне ПС 110 кВ Хромпик в объеме 163 МВт. Риск погашения энергорайона будет исключен после выполнения замены провода ВЛ 110 кВ Среднеуральская ГРЭС – Хромпик I и II цепь с отпайками, выполняемой Филиалом ОАО «МРСК Урала» – «Свердловэнерго» в связи с неудовлетворительным техническим состоянием ЛЭП. Мероприятие по замене провода ВЛ 110 кВ Среднеуральская ГРЭС – Хромпик I и II цепь с отпайками включено в утвержденную инвестиционную программу филиала ОАО «МРСК Урала» – «Свердловэнерго» на 2018–2022 годы. В настоящее время работы по данному инвестиционному проекту уже выполняются.

В период летнего максимума нагрузок 2018 года при среднемесячной температуре наиболее теплого месяца в нормальной схеме и единичной ремонтной схеме параметры режима не выходят из области допустимых значений, ввод ГВО не требуется.

Результаты расчетов приведены на рисунках 16–18 приложения № 11.

В период летнего максимума нагрузок 2018 года при среднемесячной температуре наиболее теплого месяца при аварийном отключении 2(1) СШ 110 кВ Среднеуральской ГРЭС в единичной ремонтной схеме (ремонт ВЛ 110 кВ Среднеуральская ГРЭС – Хромпик I(II) цепь с отпайками) потребуется ввод ГВО. Для снижения величины ГВО в сложившейся двойной ремонтной схеме в качестве схемно-режимного мероприятия рассмотрено мероприятие по проведению ремонта ВЛ 110 кВ Среднеуральская ГРЭС – Хромпик I(II) цепь с отпайками в иные (благоприятные) периоды года.

В 2018 году в наиболее благоприятный период для проведения ремонта ВЛ 110 кВ Среднеуральская ГРЭС – Хромпик I(II) цепь с отпайками (весенний

период), при аварийном отключении в единичной ремонтной схеме 2(1) СШ 110 кВ Среднеуральской ГРЭС имеет место перегрузка контролируемого сечения «Первоуральская – Хромпик – СУГРЭС № 2», состоящего из ВЛ 110 кВ Первоуральская – Хромпик I и II цепь с отпайками (МДП определяется АДТН ВЛ 110 кВ Первоуральская – Хромпик I(II) цепь с отпайками со стороны ПС 220 кВ Первоуральская в ПАР после отключения ВЛ 110 кВ Первоуральская – Хромпик II(I) цепь с отпайками, контроль перетока со стороны СШ 110 кВ ПС 220 кВ Первоуральская, положительное направление от СШ 110 кВ ПС 220 кВ Первоуральская), а также контролируемого сечения «Первоуральская – Хромпик – СУГРЭС № 4», состоящего из ВЛ 110 кВ Первоуральская – Хромпик I и II цепь с отпайками (МДП определяется АДТН ВЛ 110 кВ Первоуральская – Хромпик I(II) цепь с отпайками со стороны ПС 110 кВ Хромпик в ПАР после отключения ВЛ 110 кВ Первоуральская – Хромпик II(I) цепь с отпайками, контроль перетока со стороны ПС 110 кВ Хромпик, положительное направление к СШ 110 кВ ПС 110 кВ Хромпик). Для ввода параметров электроэнергетического режима в область допустимых значений с учетом всех возможных схемно-режимных мероприятий требуется ввод ГВО в объеме 18 МВт в границах контролируемого сечения «Первоуральская – Хромпик – СУГРЭС № 4» и дополнительно 7 МВт в границах контролируемого сечения «Первоуральская – Хромпик – СУГРЭС № 2» (суммарно 25 МВт ГВО). Результаты расчетов приведены на рисунках 19–21 приложения № 11.

Для исключения схемно-режимных ситуаций, приводящих к необходимости ввода ГВО в энергорайоне ПС 110 кВ Хромпик в двойной ремонтной схеме (в схеме аварийного отключения 2(1) СШ 110 кВ Среднеуральской ГРЭС при ремонте ВЛ 110 кВ Среднеуральская ГРЭС – Хромпик I(II) цепь с отпайками), требуется установка на ПС 220 кВ Первоуральская АОПО ВЛ 110 кВ Первоуральская – Хромпик I и II цепь с отпайками с действием на отключение на ПС 220 кВ Первоуральская ВМ 110 кВ ВЛ Хромпик 1 и ВМ 110 кВ ВЛ Хромпик 2.

Учитывая, что рост нагрузки по энергосистеме Свердловской области до 2023 года составляет около 1% в год, результаты расчетов электроэнергетических режимов на перспективный период алогичны результатам расчетов, приведенным на этап 2018 года, а предложенных мероприятий достаточно для исключения необходимости ввода ГВО в рассмотренных схемно-режимных ситуациях.

Перечень мероприятий, необходимых для обеспечения допустимых параметров электроэнергетического режима, приведен в сводном перечне объектов реконструкции и нового строительства, необходимых для обеспечения надежного электроснабжения потребителей Свердловской области, в приложении № 10 к настоящему схеме и программе развития.

## Глава 19. Проблемы электросетевого комплекса Свердловской области

Электросетевой комплекс Свердловской области характеризуется следующими проблемами:

значительное количество электросетевых объектов имеет высокий физический износ и требует незамедлительной реконструкции;

в эксплуатации остается значительное количество морально устаревших устройств релейной защиты и автоматики (в том числе противоаварийной автоматики), автоматической информационно-измерительной системы коммерческого учета электроэнергии, требуется реконструкция и модернизация общесистемных средств управления;

в эксплуатации остается значительное количество морально устаревшего маслонаполненного коммутационного оборудования, что снижает надежность энергосистемы и является негативным экологическим фактором;

на территории Свердловской области находятся в эксплуатации ветхие линии электропередачи 110 кВ и ниже, а также подстанции 110 кВ и ниже, срок эксплуатации которых превысил нормативный;

в муниципальном образовании «город Екатеринбург» ожидается устойчивый рост энергопотребления, особенно в центральной части г. Екатеринбурга. В то же время возможности размещения на существующих площадях новых инженерных сетей существенно ограничены. Вследствие этого происходит удорожание проектов развития электрической сети за счет применения комплектных распределительных устройств и строительства подстанций закрытого типа;

по состоянию на 1 февраля 2018 года на территории Свердловской области выявлено 934 бесхозных объекта энергетической инфраструктуры без надлежащего технического обслуживания, что приводит к обветшанию, невозможности нести расчетную нагрузку и обеспечивать параметры ГОСТа по качеству электроэнергии (сверхнормативное падение напряжения) и электробезопасности;

имеются предприятия, владеющие непрофильными сетевыми объектами, эксплуатация которых находится на низком уровне или отсутствует, что также приводит к снижению надежности и электробезопасности объектов;

недостаточное финансирование реконструкции сети низкого уровня напряжения и отсутствие финансирования на поддержание сетей у небольших сетевых компаний;

распределительные сети низкого напряжения находятся в собственности более 50 организаций, среди которых многие не несут ответственности за надежное электроснабжение потребителей, снижая общую надежность и управляемость таких сетей;

проблема оформления сервитутов на земельные участки охранных зон, доступа к территориям частной застройки, по которым проходят линии;

продолжительность оформления разрешительной документации на строительство новых объектов 0,4–10 кВ. Необходимо продолжить работу по введению упрощенной процедуры оформления разрешительной документации

(акт выбора трассы, разрешение на строительство, постановление о выделении земельных участков, свидетельство о регистрации) на строительство новых объектов 0,4–10 кВ, что позволит ускорить процесс технологического присоединения физических и юридических лиц к электрической сети.

## **Глава 20. Проблемы генерирующих мощностей Свердловской области**

Существуют следующие проблемы генерирующих мощностей Свердловской области:

1) ограничение конденсационной мощности в летний период из-за нехватки водных ресурсов;

2) истощение емкости существующих золоотвалов.

На Рефтинской ГРЭС (ПАО «Энел Россия») частично внедрена система сухого золошлакоудаления, позволяющая решать проблемы утилизации золы;

3) экологическая проблема – низкая эффективность золоулавливающих устройств. Для решения данной проблемы необходимо осуществить следующие мероприятия:

реконструкция золоулавливающих устройств;

реконструкция систем газоочистки;

реконструкция котлов, горелочных устройств;

4) отказ потребителей от централизованного теплоснабжения.

Проблемой развития генерирующих мощностей, обеспечивающих централизованное теплоснабжение муниципальных образований, расположенных на территории Свердловской области, является необоснованный отказ потребителей от централизованного теплоснабжения. В результате этого:

ухудшаются технико-экономические показатели работы электростанции: увеличивается выработка электроэнергии по конденсационному циклу и, как следствие, повышается удельный расход условного топлива на отпущенный кВт·ч, что приводит к увеличению себестоимости электрической и тепловой энергии;

меняется топливный баланс региона, так как удельный расход топлива на отпущенную Гкал в котельных значительно выше этого показателя на ТЭЦ;

происходит увеличение тарифов на тепловую энергию за счет увеличения себестоимости и значительных потерь в распределительных сетях, которые сохраняются при переводе на теплоснабжение от котельных. Потери в распределительных сетях с учетом их износа составляют от 20% до 40%.

Необходимо сооружение дополнительных пиковых источников тепла, обеспеченных резервным топливом из условий ограничений подачи природного газа на основные теплоисточники – ТЭЦ в максимально холодный период зимы;

5) потеря долгосрочной заинтересованности собственников тепловых сетей в эффективной эксплуатации сетей по причине перехода потребителей на локальные источники теплоснабжения. Совершенствование нормативной правовой базы позволит решить эту проблему;

6) отсутствие экономических стимулов для содержания мощности теплоснабжающих источников;



7) отсутствие мотивационного механизма для развития энергоисточников малой и средней мощности, способных работать на местных энергоресурсах (в первую очередь на торфе, лесных ресурсах).

## Глава 21. Проблемы в системе теплоснабжения Свердловской области. Рост повреждаемости тепловых сетей

### 1. Износ основных фондов.

Износ объектов инженерной инфраструктуры выходит за допустимые пределы и приближается к критическому уровню 60%, при котором резко растет аварийность инженерных сетей и оборудования. Так, за период 2007–2017 годов износ основных фондов вырос в 2 раза, в коммунальном хозяйстве достиг 50%, аварийность при этом значительно увеличилась. Количество повреждений в магистральных тепловых сетях в г. Екатеринбурге показано на рисунке 19.



Рис. 19. Количество повреждений тепловых сетей обособленного подразделения «Свердловские тепловые сети» ООО «СТК»

Резкое увеличение числа повреждений в отопительном сезоне 2006/2007 года и последующих годах происходило вследствие массового окончания нормативного срока эксплуатации теплотрасс. В межотопительный период 2012–2015 годов число остается на значительном уровне в связи с проведением в межотопительный период гидравлических испытаний трубопроводов с целью оперативного устранения повреждений до начала отопительного сезона и существенного увеличения объемов проведения реконструкции теплотрасс.

### 2. Снижение качества тепловой энергии.

Несмотря на формальное обеспечение существующих тепловых нагрузок потребителей, имеет место невыполнение качественных параметров тепловой энергии – температуры в подающем трубопроводе. Температурный дискомфорт в

помещениях компенсируется за счет включения электронагревателей, что ведет к перегрузке и высокой аварийности в электросетях.

Наличие «температурных срезов» в утвержденных температурных графиках по основным тепловым источникам системы при температуре наружного воздуха ниже -18 градусов является следствием дефицита тепловой мощности и недостаточного количества пиковых источников тепла. Это приводит к снижению температуры в помещениях потребителей при расчетных температурах наружного воздуха.

Основные проблемы в системе теплоснабжения в Свердловской области приведены в таблице 13.

Таблица 13

### Проблемы в системе теплоснабжения в Свердловской области

Номер строки	Проблема	Описание проявлений	Причина
1	2	3	4
1.	Надежность	значительное увеличение числа повреждений теплосетей; увеличение числа случаев нанесения вреда здоровью третьих лиц и повреждения имущества третьих лиц	окончание нормативного срока эксплуатации более 40% теплотрасс; 99% повреждений теплотрасс происходит в результате наружной коррозии; большая часть конструкций тепловых сетей не обеспечивает надежной защиты трубопровода при воздействии внешней среды; неэффективность существующей ливневой канализации и дренажных систем
2.	Качество	ухудшение качества ГВС (температура, органолептические параметры) в межотопительный период, периоды запуска отопления, начала циркуляции внутридомовых систем	проведение гидроиспытаний, при которых необходимо снижение температуры подпиточной воды до 40 градусов; открытый водоразбор ГВС в летний период по одному трубопроводу; отсутствие систем рециркуляции во многих домах, низкое качество изоляции внутридомовых систем

1	2	3	4
3.	Организационно-финансовые проблемы	уровень собираемости денежных средств по управляющим компаниям (97,8%), товариществам собственников жилья и прочим жилищным организациям (95,1%) ниже среднего уровня по г. Екатеринбургу, при этом доля потребления жилищными организациями составляет 67% от объема рынка тепловой энергии в г. Екатеринбурге	низкая платежная дисциплина товариществ собственников жилья, управляющих компаний и прочих жилищных организаций
4.	Обеспечение развития г. Екатеринбурга	с учетом выданных технических условий на подключение к системе централизованного теплоснабжения новых объектов дефицит составляет 131 Гкал/час	неразвитая система транспортировки тепловой энергии, низкая пропускная способность тепловых сетей, недостаточная располагаемая мощность ряда теплоисточников

## Глава 22. Особенности ресурсного обеспечения электроэнергетического комплекса Свердловской области

Свердловская область зависит от возможностей приема энергетического топлива из других регионов, в том числе из Республики Казахстан. В период 1980–1990 годов произошел перевод значительного объема генерирующих мощностей, работавших на угле, на сжигание газа. Этому способствовали рост добычи газа в Тюменской области, ограничение по провозным способностям железных дорог и специальный режим ценообразования на газ для нужд электроэнергетики. Таким образом, сформировалась долговременная тенденция к повышению роли природного газа.

Однако наличие в Свердловской области крупнейшей угольной электростанции в стране (Рефтинская ГРЭС) обусловило долю угля в топливном балансе Свердловской области гораздо более высокую, чем по стране в целом. Учитывая, что через Свердловскую область проходят головные участки магистральных газопроводов, а уголь является дальнепривозным, целесообразно сохранить в топливном балансе электростанций весомую долю газа.

Наиболее крупные риски по обеспечению топливом связаны с дальностью перевозок экибастузского угля.

Кроме угля и газа для Свердловской области важна перспектива развития атомной энергетики, а также создание генерирующих мощностей на торфе. Использование торфа целесообразно в первую очередь для малой и распределенной генерации.

Формирование перспективной структуры энергетического топлива должно сопровождаться минимизацией затрат на его получение, особенно в части угля, диверсификацией, использованием новых возможностей малой и распределенной генерации, энергетических технологий на торфе и других возобновляемых ресурсах и оптимизацией энергетических режимов.

В Свердловской области наблюдается устойчивое снижение производства (потребления) тепловой энергии, одной из причин которого является снижение потребления тепловой энергии населением, потребляющего около 35% от общей величины распределенного ресурса. Положительное изменение объемов потребления теплоэнергии населением может быть объяснено постепенным осуществлением энергосберегающих мероприятий в жилищном секторе, а именно введением средств учета и автоматизации с возможностью регулирования подачи тепла, применением новых энергоэффективных технологий строительства, увеличением числа вводимых жилых домов, использующих альтернативные источники теплоснабжения.

### **Глава 23. Влияние предприятий энергетики на загрязнение окружающей среды в Свердловской области**

Предприятия энергетики оказывают существенное воздействие на окружающую среду. Решение проблем негативного воздействия электроэнергетики на окружающую среду в Свердловской области актуально.

Основными направлениями уменьшения экологической нагрузки предприятий энергетики на окружающую среду остаются снижение объема вредных выбросов в атмосферу и снижение объема размещаемых отходов.

Основным требованием к предприятиям энергетики является снижение показателей негативного воздействия на окружающую среду в объемах, предусмотренных Концепцией экологической безопасности Свердловской области на период до 2020 года, одобренной постановлением Правительства Свердловской области от 28.07.2009 № 865-ПП «О Концепции экологической безопасности Свердловской области на период до 2020 года».

Динамика выбросов загрязняющих веществ в атмосферу от предприятий энергетики показана в таблице 14 и на рисунке 20.

Динамика сбросов загрязненных сточных вод от предприятий энергетики и их доля в суммарном сбросе по Свердловской области показаны в таблице 15. Динамика водоотведения загрязненных сточных вод в поверхностные водные объекты Свердловской области показана на рисунке 21.

Динамика обращения с отходами на предприятиях энергетики по Свердловской области и доля предприятий энергетики в общем объеме размещения отходов показаны в таблице 16 и на рисунках 22 и 23.

**Динамика выбросов загрязняющих веществ в атмосферу от предприятий  
энергетики и их доля в суммарном выбросе загрязняющих веществ  
в атмосферу по Свердловской области (тыс. т/год)**

Но- мер стро- ки	Наименование предприятия	2007 год	2012 год	2013 год	2014 год	2015 год	2016 год	2017 год
1	2	3	4	5	6	7	8	9
1.	Филиал «Рефтинская ГРЭС» ПАО «Энел Россия»	306,2	317,3	318,4	315,4	281,4	255,1	284,6
2.	Филиал «Верхнетагильская ГРЭС» АО «Интер РАО – Электрогенерация»	35,1	41,3	42,1	33,1	28,3	2,2	2,3
3.	Филиал «Среднеуральская ГРЭС» ПАО «Энел Россия»	8,6	7,8	7,25	6,6	6,9	6,2	5,1
4.	Филиал ПАО «ОГК-2» – Серовская ГРЭС	35,7	35,2	30,5	27,5	27,2	11,1	6,6
5.	ТЭЦ Филиала АО «СУАЛ» – «БАЗ СУАЛ»	19,4	18,2	8,8	12,6 (с учетом БАЗ – 29,29)	-	-	-
6.	Нижнетуринская ГРЭС (филиал «Свердловский» ПАО «Т Плюс»)	14,3	11,3	11,8	8,5	3,0	3,4	3,2
7.	Красногорская ТЭЦ (АО «СУАЛ» – «УАЗ СУАЛ»)	22,0	17,1	19,6	14,1	2,4	нет данных	нет данных
8.	Ново-Свердловская ТЭЦ (филиал «Свердловский» ПАО «Т Плюс»)	5,5	5,8	5,1	5,3	5,5	5,3	4,9
9.	Свердловская ТЭЦ (филиал «Свердловский» ПАО «Т Плюс»)	0,9	1,0	1,0	0,9	0,9	0,8	0,9
10.	Первоуральская ТЭЦ (филиал «Свердловский» ПАО «Т Плюс»)	0,8	0,7	0,7	0,7	0,7	0,7	0,6
11.	Верхотурская ГЭС (филиал «Свердловский» ПАО «Т Плюс»)	0,0	0,1	0,1	нет данных	нет данных	нет данных	нет данных
12.	Филиал АО «Концерн Росэнергоатом» «Белоярская атомная станция»	0,6	0,8	0,8	0,8	0,7	0,5	0,5
13.	Всего	451,0	456,6	446,2	425,5	357,0	285,3	308,7

1	2	3	4	5	6	7	8	9
14.	Всего по Свердловской области	1255,1	1129,1	1097,3	1021,2	983,9	906,4	нет данных
15.	Доля данных предприятий в суммарном выбросе по Свердловской области, процентов	35,9	40,4	40,7	41,7	36,3	31,5	нет данных

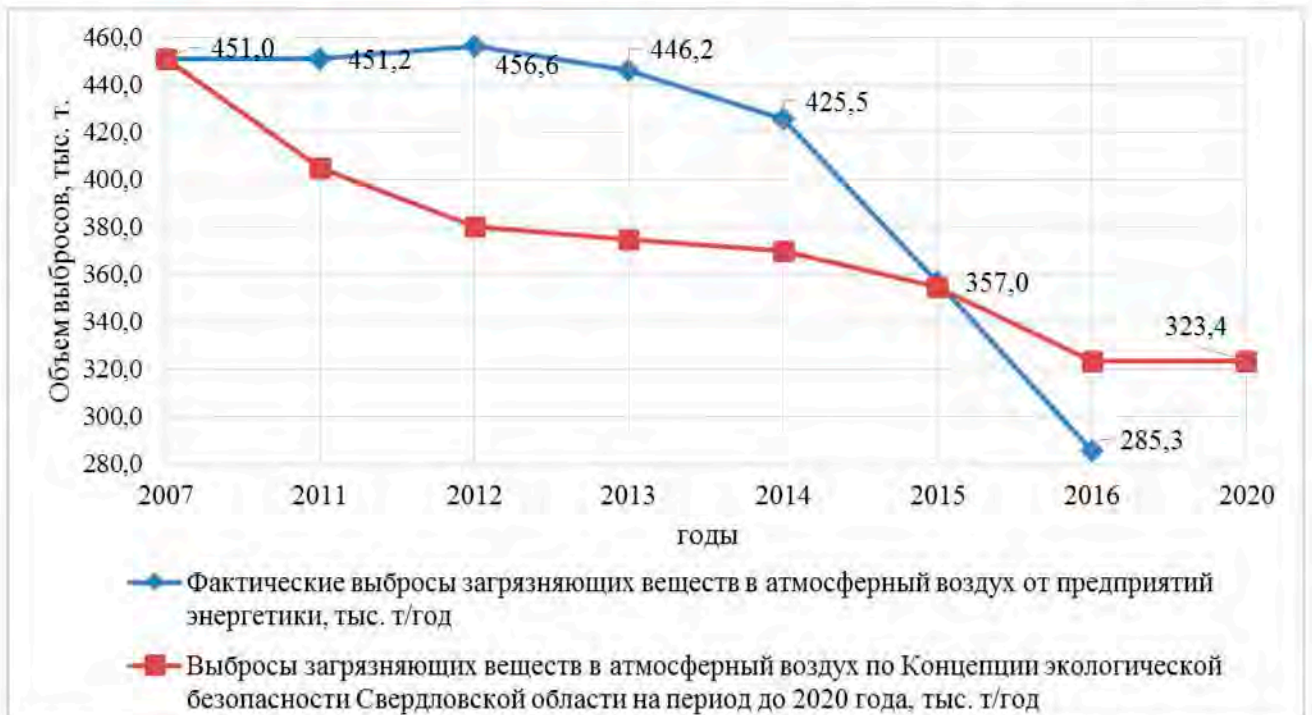


Рис. 20. Динамика выбросов загрязняющих веществ в атмосферу от предприятий энергетики

**Динамика сбросов загрязненных сточных вод от предприятий энергетики  
и их доля в суммарном сбросе по Свердловской области**

Но- мер стро- ки	Наименование электростанции	Объем сброса загрязненных сточных вод (млн. куб. м)						Масса сброса загрязняющих веществ (тыс. тонн)					
		2012 год	2013 год	2014 год	2015 год	2016 год	2017 год	2012 год	2013 год	2014 год	2015 год	2016 год	2017 год
1.	Филиал «Рефтинская ГРЭС» ПАО «Энел Россия»	22,640	16,922	20,100	16,400	14,790	12,450	10,830	9,190	10,185	7,921	7,000	5,300
2.	Филиал «Верхне- тагильская ГРЭС» – АО «Интер РАО – Электрогенера- ция»	6,100	6,100	6,000	5,700	4,880	4,470	3,890	4,390	6,121	3,975	3,850	3,400
3.	Филиал «Средне- уральская ГРЭС» ПАО «Энел Россия»	0,000	0,000	0,000	0,000	0,000	0,000	0,660	1,170	1,923	2,488	2,860	2,470
4.	Филиал ПАО «ОГК-2» – Серовская ГРЭС	0,030	0,036	0,046	0,046	0,053	0,052	0,930	нет данных	0,086	0,086	0,087	0,085
5.	ТЭЦ Филиала АО «СУАЛ» – «БАЗ СУАЛ»	0,470	0,278	0,42	0,342	0,176	0,320	0,480	0,265	0,271	0,220	0,214	0,150
6.	Нижнетуринская ГРЭС (филиал «Свердловский» ПАО «Т Плюс»)	2,830	2,150	2,026	2,216	2,152	1,890	0,011	0,011	0,010	0,070	0,854	0,940
7.	Красногорская ТЭЦ (АО «СУАЛ» – «УАЗ СУАЛ»)	0,000	0,000	0,000	0,081	нет данных	нет данных	0,001	0,001	0,001	0,003	нет данных	нет данных
8.	Ново- Свердловская ТЭЦ (филиал «Свердловский» ПАО «Т Плюс»)	0,000	0,000	0,476	1,424	1,181	1,340	0,380	0,350	0,384	0,277	0,264	0,170
9.	Качканарская ТЭЦ (АО «ЕВРАЗ КГОК»)	0,040	нет данных	нет данных	нет данных	нет данных	нет данных	0,006	нет данных	нет данных	нет данных	нет данных	нет данных
10.	Филиал АО «Концерн Росэнергоатом» «Белоярская АЭС»	0,340	0,324	0,355	0,259	0,000	0,000	0,370	0,290	0,113	0,100	0,064	0,074
11.	Итого	32,450	25,812	29,423	26,414	23,232	20,522	17,558	15,636	19,094	15,140	15,193	12,589
12.	Всего по Свердловской области	712,28	686,78	667,0	660,2	616,6	нет данных	479,9	465	488,0	461	433	нет данных
13.	Доля, процентов	4,6	3,8	4,4	4,0	3,8	-	3,7	3,4	3,9	3,3	3,5	-



Рис. 21. Динамика водоотведения загрязненных сточных вод в поверхностные водные объекты Свердловской области



### Динамика обращения с отходами на предприятиях энергетики по Свердловской области (тыс. тонн/год)

Номер строки	Наименование предприятия	Образовано (тыс. тонн)					Использовано (тыс. тонн)					Размещено (тыс. тонн)					
		2007 год	2014 год	2015 год	2016 год	2017 год	2007 год	2014 год	2015 год	2016 год	2017 год	2007 год	2014 год	2015 год	2016 год	2017 год	
1.	Филиал АО «Концерн Росэнергоатом» «Белоярская атомная станция»	1,20	1,11	0,99	0,96	0,85	0,02	0,00	0,00	0,00	0,00	0,00	0,00	0,00	0,00	0,00	0,00
2.	Филиал «Рефтинская ГРЭС» ПАО «Энел Россия»	3763,0	4335,4	4541,7	4443,0	4496,98	124,7	250,0	255,0	0,00	241,79	3657,0	4075,2	4281,9	4220,05	4247,97	
3.	Свердловская ТЭЦ (филиал «Свердловский» ПАО «Т Плюс»)	0,15	0,14	0,21	0,12	0,14	0,01	0,00	0,00	0,00	0,00	0,03	0,00	0,00	0,00	0,00	0,00
4.	Красногорская ТЭЦ (АО «СУАЛ» – «УАЗ СУАЛ»)	218,39	112,73	7,94	–	–	0,03	0,10	0,10	–	–	217,96	112,47	0,00	–	–	–
5.	ТЭЦ Филиала АО «СУАЛ» – «БАЗ СУАЛ»	320,52	–	–	–	–	0,00	–	–	–	–	318,28	–	–	–	–	–
6.	Качканарская ТЭЦ (АО «ЕВРАЗ КГОК»)	0,30	–	–	–	–	0,00	–	–	–	–	0,01	–	–	–	–	–
7.	Филиал «Среднеуральская ГРЭС» ПАО «Энел Россия»	1,21	2,48	2,15	1,57	2,44	0,11	0,07	0,00	0,00	0,00	0,13	0,43	0,12	0,17	0,16	
8.	Нижнетуринская ГРЭС (филиал «Свердловский» ПАО «Т Плюс»)	194,98	129,90	26,27	3,83	0,89	0,02	0,00	0,00	0,00	0,00	194,53	129,23	25,4	2,50	0,00	
9.	Филиал ПАО «Вторая генерирующая компания оптового рынка электроэнергии» – Серовская ГРЭС	561,62	429,23	410,34	169,49	82,81	0,21	0,01	0,01	0,00	0,00	561,02	428,12	409,15	168,31	82,02	
10.	Первоуральская ТЭЦ (филиал «Свердловский» ПАО «Т Плюс»)	0,58	0,19	0,18	0,15	0,35	0,01	0,00	0,00	0,00	0,00	0,00	0,00	0,00	0,00	0,00	0,00
11.	Ново-Свердловская ТЭЦ (филиал «Свердловский» ПАО «Т Плюс»)	0,58	0,21	0,30	0,50	0,34	0,01	0,00	0,00	0,00	0,00	0,10	0,14	0,15	0,16	0,15	
12.	Филиал «Верхнегагильская ГРЭС» – АО «Интер РАО – Электрогенерация»	410,79	446,17	329,30	5,00	1,33	0,04	0,00	0,00	0,00	0,00	409,71	429,96	319,97	0,87	0,41	
13.	Верхотурская ГЭС (филиал «Свердловский» ПАО «Т Плюс»)	0,00	0,01	0,01	0,01	0,01	0,00	0,00	0,00	0,00	0,00	0,00	0,00	0,00	0,00	0,00	0,00
14.	Итого по предприятиям энергетики	5473,31	5457,54	5293,12	4624,65	4587,01	125,16	250,22	255,11	0,00	241,79	5358,74	5175,50	5036,73	4392,06	4330,71	
15.	Всего по Свердловской области	185 029,6	185 195,0	178 937,1	176 224,64	166 007,2	86 012,4	84 189,8	84 334,6	77 645,10	67 876,7	114 964,1	105 913,0	105 310,8	100 783,40	98 536,3	
16.	В процентах от общего объема отходов	2,96	2,95	2,96	2,62	2,76	0,15	0,30	0,30	0,00	0,36	4,66	4,89	4,78	4,36	4,39	



Рис. 22. Динамика размещения отходов предприятиями энергетики

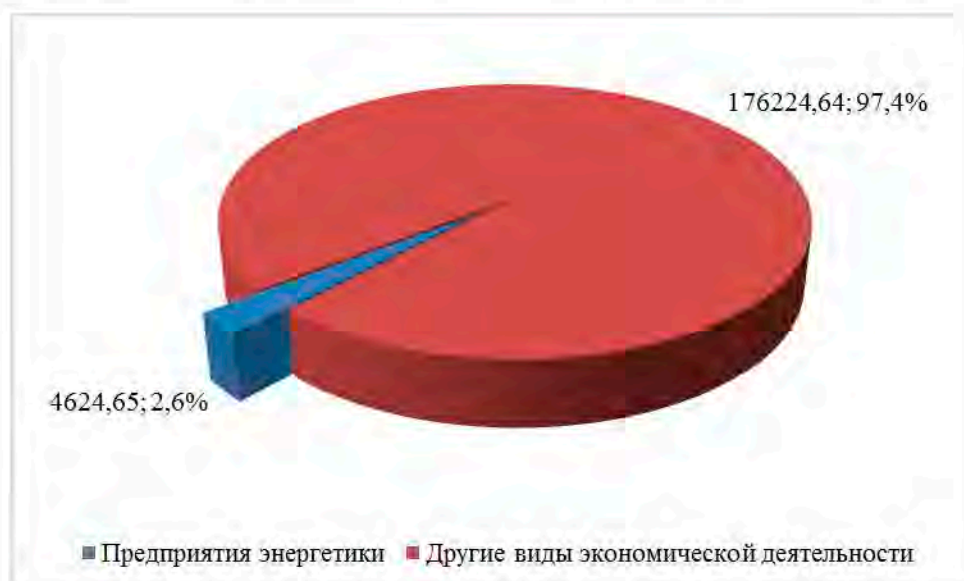


Рис. 23. Доля предприятий энергетики в общем объеме образования отходов

Планируется снижение в 2020 году по отношению к уровню 2007 года:  
валового выброса загрязняющих веществ в атмосферный воздух на 28,3%;  
сброса загрязненных сточных вод на 25,1%;  
количества размещаемых отходов на 39%.

Улучшение экологических показателей отрасли будет достигаться при выполнении реконструкции и модернизации объектов энергетики, предусмотренных настоящей схемой и программой развития, в том числе на Рефтинской ГРЭС будет реализована программа мероприятий по снижению негативного воздействия Рефтинской ГРЭС на окружающую среду, согласованная с Правительством Свердловской области в рамках Соглашения о взаимодействии в

сфере охраны окружающей среды между Правительством Свердловской области и ПАО «Энел Россия».

### Развитие энергетики с учетом экологических показателей перспективной генерации и изменения структуры существующей генерации

В энергетике Свердловской области преобладают тенденции развития генерации на углеводородном топливе, связанные с развитием различной газовой генерации, в том числе ПГУ и малой генерации. Это связано с широким диапазоном генерирующих мощностей на газе, удобством использования газовой топливной инфраструктуры, меньшими удельными показателями требуемой площади размещения.

По сравнению с текущей генерацией (традиционные конденсационные станции на угле и природном газе) новые энергоустановки различных видов обладают отличающимися характеристиками, которые необходимо учесть при развитии энергетики (таблица 17).

Таблица 17

### Обобщенные параметры выбросов в атмосферу современных, новых, модернизируемых и реконструированных энергоустановок

Номер строки	Параметр	Сжигание пылевидного угля	ПГУ и мощные ГТУ	ГТУ	ГПУ
1.	Выбросы SO <sub>2</sub> , мг/куб. м	100–200	–	–	–
2.	Выбросы NO <sub>x</sub> , мг/куб. м	20–30	50–200	50–100	до 500
3.	Выбросы CO, мг/куб. м	менее 20	50–200	60–200	до 650
4.	Выбросы твердых частиц, мг/куб. м	15–30	–	–	в зависимости от угара масла
5.	Электрический КПД, процентов	35–43	54–58	33–37	40–45
6.	КИТ, процентов	80–90			

С учетом данных таблицы 17 можно сделать следующие выводы по экологическим критериям развития генерации:

1) все новые современные и перспективные виды генерации обладают более высокими по сравнению с существующей традиционной генерацией КПД и КИТ, что позволит сжигать меньше топлива, выбрасывать в атмосферу меньше вредных веществ и размещать меньше отходов. Также новые виды генерации обладают улучшенными удельными показателями выбросов вредных веществ.

Прямой эффект снижения выбросов от реконструкции связан с заменой оборудования на более экологичное и эффективное с точки зрения КПД. Существует также косвенный эффект, который по масштабам может быть больше прямого. Он связан с тем, что современное экономичное и экологичное

оборудование получает преимущества при конкурентном отборе на оптовом рынке электроэнергии и мощности и вытесняет менее экономичное генерирующее оборудование. Потенциал такого замещения составляет 26,5 тыс. тонн, или 6,3% от выбросов предприятий энергетики в Свердловской области;

2) угольная генерация (а также генерация на местных и локальных видах топлива) обладает повышенным уровнем выбросов оксидов серы и пыли. Это связано со свойствами угля и зависит от его зольности. Применение современных установок с сухим золошлакоудалением и десульфурризацией отходящих газов существенно уменьшает данный недостаток;

3) современные мощные ПГУ и ГТУ обладают высоким КПД и экологичностью. Тем не менее направление конструктивного развития мощных газовых турбин ведет к повышению температуры и давления в камере сгорания для повышения КПД, что ведет к повышенному уровню выбросов окислов азота  $\text{NO}_x$  и необходимости их нейтрализации;

4) традиционно считается, что доля угарного газа  $\text{CO}$  в выбросах станций невелика в связи с возможностью гибко дозировать подачу воздуха и контролировать процесс сгорания топлива. Тем не менее с переходом на новые технологии генерации и уменьшением других видов выбросов доля выбросов  $\text{CO}$  становится весомой, при развитии генерации она также принимается во внимание;

5) малая генерация на углеводородном топливе обладает лучшими по сравнению с существующей традиционной генерацией экологическими характеристиками. С учетом отсутствия потерь энергии из-за близости к потребителю малая генерация дает выигрыш в КПД на 5–15% и снижает выбросы вредных веществ в 1,7–2,5 раза.

При развитии учитывается, что малая генерация на углеводородном топливе обладает несколько худшими по сравнению с новой «большой» генерацией экологическими характеристиками. Это касается КПД и количества сжигаемого топлива (для ГТУ), выбросов  $\text{CO}$ ,  $\text{NO}_x$  и твердых частиц (для ГПУ) и связано как с эффектом масштаба, так и с конструктивно-технологическими особенностями. Замещение малой генерацией доли, покрываемой новыми крупными станциями нагрузки, ведет к увеличению суммарных выбросов вредных веществ. Следует отметить, что ввиду свойства распределенности по территории малая генерация «естественным» образом снижает концентрацию выбрасываемых ею некумулятивных вредных веществ. С точки зрения выбросов углекислого газа  $\text{CO}_2$  и количества сжигаемого топлива малая генерация обладает меньшим КПД ввиду эффекта масштаба, но устраняет потери при передаче энергии ввиду своего расположения в точке потребления.

В целом массовое направленное внедрение малой генерации на углеводородном топливе может быть обосновано экологическими критериями только при замещении доли нагрузки существующей традиционной генерации, но не новых крупных генерирующих мощностей.

Можно сделать следующие выводы по размещению новой генерации по экологическим критериям:

1) в городских зонах с высокой плотностью застройки имеет смысл размещать газовую генерацию на базе ПГУ и мощных ГТУ с учетом уровня выбрасываемых окислов  $\text{NO}_x$ ;

2) в небольших городах, пригородных и промышленных зонах при наличии транспортной инфраструктуры для угля и свободной территории имеет смысл рассматривать современные модульные угольные генерирующие установки с устройствами десульфатизации в качестве альтернативы газовой генерации. Схожими свойствами обладают установки, работающие на локальных и местных видах топлива при наличии очистки отходящих газов;

3) направленное внедрение малой генерации на углеводородном топливе может быть обосновано экологическими критериями только при замещении ею доли нагрузки существующей традиционной генерации, но не новых крупных генерирующих мощностей. Размещение малой генерации преимущественно зависит от потребителей. Подобная генерация приводит к увеличению суммарных вредных выбросов в Свердловской области, но ввиду свойства распределенности она не приводит к повышению концентрации некумулятивных вредных веществ.

Основные виды негативных воздействий предприятий электроэнергетики на окружающую среду, учитываемых при развитии предприятий энергетики до 2023 года, представлены в таблице 18.

Таблица 18

### Основные загрязнители и виды антропогенных воздействий от различных предприятий энергетики

Номер строки	Название	Формула	Основной источник	Опасные последствия	Кумулятивность	Статус опасности
1	2	3	4	5	6	7
1.	Газообразные и аэрозоли					
2.	Диоксид серы	$\text{SO}_2$	станции на местных, локальных видах топлива и угле	угнетение растений, кислотные дожди, коррозия	нет	локальный
3.	Оксиды азота	$\text{NO}, \text{NO}_2$	газовые станции с высоким КПД, малая генерация	канцерогены, коррозия, разрушение озона	нет	локальный
4.	Углекислый газ	$\text{CO}_2$	все виды станций	парниковый эффект	да	глобальный
5.	Угарный газ	$\text{CO}$	газовые станции с высоким КПД, малая генерация	яд	нет	локальный
6.	Твердые частицы	пыль	станции на местных, локальных видах топлива и угле	ухудшение дыхания, болезни	частично	локальный

1	2	3	4	5	6	7
7.	Тяжелые металлы	Fe, Pb, Ni, Zn, Cu, Mn, Cr	малая генерация (масла и продукты износа)	яды, канцерогены, мутагены	да	локальный
8.	Твердые					
9.	Твердые производственные отходы	золошлакоотвалы	станции на местных, локальных видах топлива и угле	уничтожение экосистем	да	локальный
10.	Жидкие					
11.	Сбросы сточных вод с загрязнителей	все вышеперечисленное	угольные станции с гидравлическим золошлакоудалением	яды, канцерогены, мутагены, уничтожение экосистем	частично	локальный
12.	Потребление воды	—	все виды станций	дефицит питьевой воды	нет	областной
13.	Поступление теплоты	до +30 градусов	сбросы теплой воды энергоустановками	изменение местного климата и изменение экосистем	нет	локальный

С целью снижения негативного воздействия на окружающую среду предложено ряду предприятий энергетического комплекса заключить соглашения с Правительством Свердловской области о взаимодействии в сфере охраны окружающей среды, включающие среднесрочные и долгосрочные (до 2020 года) программы природоохранных мероприятий.

На 1 февраля 2018 года с Правительством Свердловской области заключены соглашения о взаимодействии в сфере охраны окружающей среды ПАО «Энел Россия» в части деятельности филиала «Рефтинская ГРЭС» (от 14.07.2011), ПАО «ОГК-2» в части деятельности филиала Серовская ГРЭС (от 30.10.2013) и АО «Интер ПАО – Электрогенерация» в части деятельности филиала Верхнетагильская ГРЭС (от 13.07.2015).

Необходимо продолжить работу по заключению соглашений с другими предприятиями энергетического комплекса с учетом задач, определенных для субъектов хозяйственной деятельности, осуществляющих обращение с отходами производства, принятых в Стратегии по обращению с отходами производства на территории Свердловской области до 2030 года, утвержденной постановлением Правительства Свердловской области от 09.09.2014 № 774-ПП «О Стратегии по обращению с отходами производства на территории Свердловской области до 2030 года»:

1) модернизация промышленных предприятий с целью предотвращения образования отходов и сокращения их количества (внедрение малоотходных и безотходных технологий, замена устаревшего оборудования);

2) внедрение в производство наилучших доступных технологий;

3) внедрение имеющихся отечественных и зарубежных технологий и оборудования, направленных на вовлечение отходов в хозяйственный оборот, включая ранее размещенные отходы производства;

4) организация производственного контроля за соблюдением требований законодательства Российской Федерации в области обращения с отходами;

5) проведение собственниками объектов размещения отходов, а также лицами, во владении или в пользовании которых находятся объекты размещения отходов, мониторинга состояния окружающей среды на территориях объектов размещения отходов и в пределах их воздействия на окружающую среду.

## **Глава 24. Состояние и перспективы развития малой генерации в Свердловской области**

### **Текущее состояние малой генерации в Свердловской области**

Под малой генерацией в настоящей схеме и программе развития понимается совокупность модульных генерирующих установок мощностью порядка нескольких МВт (Гкал/ч), производящих электрическую и тепловую энергию в месте ее конечного потребления. Верхней границей суммарной установленной мощности одной электростанции (или миниТЭЦ) принимается значение 25 МВт. В качестве малой генерации не рассматриваются существующие социальные источники тепла: муниципальные котельные и ТЭЦ с преимущественно тепловой нагрузкой, построенные начиная с середины XX века с технологическими особенностями того периода.

На 1 февраля 2018 года доля малой генерации от суммарной установленной мощности электростанций энергосистемы Свердловской области оценивается примерно в 1,3%, при этом порядка 0,3% сосредоточено в муниципальном образовании «город Екатеринбург». Указанные значения были получены путем количественной оценки имеющихся данных о технических условиях на технологическое присоединение энергоустановок к сети и информации из открытых источников, включая отраслевые и рыночные обзоры, данные проектных и энергосервисных организаций.

Перечень энергоустановок малой генерации на территории Свердловской области, представленный в таблице 19, сформирован на основании данных о технических условиях для присоединения к электрическим сетям установок малой генерации, материалов стратегических и программных документов развития топливно-энергетического комплекса Свердловской области, в том числе Стратегии развития топливно-энергетического комплекса Свердловской области до 2020 года, утвержденной приказом Министерства энергетики и жилищно-коммунального хозяйства Свердловской области от 15.06.2011 № 50 «Об утверждении Стратегии развития топливно-энергетического комплекса Свердловской области до 2020 года».

**Перечень энергоустановок малой генерации на территории  
Свердловской области**

Но- мер стро- ки	Наименование	Собственник	Населенный пункт	Вид топлива	Мощ- ность (МВт)	Режим работы	Планируемый срок ввода
1	2	3	4	5	6	7	8
1.	ГПА-ТЭЦ «МагКор»	ООО База Гастроном «МагКор»	г. Екатеринбург	газ	0,6	параллельно с сетью. Без выдачи мощности во внешнюю сеть	введена
2.	Мини ГЭС на Верхне- Сысертском гидроузле в Свердловской области	ООО «ГК Урал- Гидро»	п. Верхняя Сысерть	вода	0,1	параллельно с сетью	нет данных
3.	Богдановичская ТЭЦ	ОАО «Богдановичская генерирующая компания»	г. Богданович	газ	8,6	параллельно с сетью	введена в 2016 году
4.	ГТЭС АРП Арамилъ	ООО «Газпром трансгаз Екатеринбург»	г. Арамилъ	газ	4,0	параллельно с сетью Без выдачи мощности во внешнюю сеть	введена в 2004 году
5.	ГТЭС-4 АРП Сысерть	ООО «Газпром трансгаз Екатеринбург»	г. Сысерть	газ	4,0	параллельно с сетью	введена в 1999 году
6.	Екатеринбург- ская ГТ-ТЭЦ	АО «ГТ Энерго»	г. Екатеринбург	газ	18,0	параллельно с сетью	введена
7.	ТЭС АО «Уральская фольга»	АО «Уральская фольга»	г. Михайловск	газ	14,0	параллельно с сетью. Без выдачи мощности во внешнюю сеть	2018 год
8.	ТЭЦ РТИ	ООО «ТЭК «Чкаловский»	г. Екатеринбург	газ, мазут	6,0	параллельно с сетью. Без выдачи мощности во внешнюю сеть	введена в 2004 году
9.	КТУ «Рамада»	Гостинично- развлекательный комплекс «Евразия»	г. Екатеринбург	газ	2,5	параллельно с сетью	введена
10.	Мини ТЭЦ ЭПК УрФУ	ФГАОУ ВО «УрФУ имени первого Президента России Б.Н. Ельцина»	г. Екатеринбург	РУ (пар)*	0,75	параллельно с сетью	введена
11.	Вогульская ГЭС	Филиал «Верхне- тагильская ГРЭС»	г. Верхний Тагил	вода	5,0	параллельно с сетью	введено 2,0 МВт.



1	2	3	4	5	6	7	8
		АО «Интер РАО – Электрогенерация»					В 2019 году планируется увеличение мощности до 5,0 МВт
12.	ГПА–ТЭЦ «Тандер»	ЗАО «Тандер» (розничная сеть «Магнит»)	г. Первоуральск	газ	2,4	параллельно с сетью	введена в 2015 году
13.	Мини ТЭЦ СУМЗ	АО «Штарк Энерджи Екатеринбург»	г. Ревда	газ	21,5	параллельно с сетью. Без выдачи мощности во внешнюю сеть	введена в 2014 году
14.	Синарская ТЭЦ	ОАО «Синарский трубный завод»	г. Каменск-Уральский	газ	24,0	параллельно с сетью	введена
15.	ГПА–ТЭЦ «Завод противопожарного оборудования»	ООО «Завод противопожарного оборудования»	г. Екатеринбург	газ	1,0	нет данных	нет данных
16.	ГПА–ТЭЦ «Птицефабрика Свердловская»	ОАО «Птицефабрика Свердловская»	г. Екатеринбург	газ	1,0	нет данных	нет данных
17.	ЦЭС ПАО «Надеждинский металлургический завод»	ООО «УГМК–Холдинг»	г. Серов	газ	18,0	параллельно с сетью	введена
18.	Режевская ГТ–ТЭЦ	АО «ГТ Энерго»	г. Реж	газ	18,0	параллельно с сетью	введена
19.	Верхотурская ГЭС	Филиал «Свердловский» ПАО «Т Плюс»	г. Верхотурье	вода	7,0	параллельно с сетью	введена
20.	ГПА–ТЭЦ «Уральский оптико-механический завод»	ОАО «Производственное объединение «Уральский оптико-механический завод» имени Э.С. Яламова»	г. Екатеринбург	газ	6,0	параллельно с сетью	введена
21.	Газопоршневая установка ООО «ЕКА-ИНВЕСТ»	ОАО «Уралгидромедь»	г. Полевской	газ	4,3	параллельная работа без выдачи в сеть	нет данных
22.	Газотурбинные установки для электроснабжения КС «Пелымская» ООО «Газпром центрремонт»	ООО «Газпром центрремонт»	пос. Пелым	газ	12,9	параллельная работа без выдачи в сеть	нет данных
23.	Мини ТЭС на базе когенерационных газопоршневых установок ЗАО «Туринский ЦБЗ»	ЗАО «Туринский ЦБЗ»	г. Туринск	газ	8,0	параллельная работа без выдачи в сеть	нет данных

1	2	3	4	5	6	7	8
24.	Мини ТЭЦ на базе газопоршневых установок филиала АО «Урал-электромедь» – «Производство сплавов цветных металлов»	АО «Уралэлектромедь»	пос. Верх-Нейвинский	газ	2,4	параллельная работа без выдачи в сеть	введена в 2017 году
25.	Газопоршневая установка ООО «Центральная недвижимость»	ООО «Центральная недвижимость»	г. Нижний Тагил, Свердловское шоссе, 31	газ	1,6	параллельная работа без выдачи в сеть	введена
26.	Газопоршневая энергоустановка на газе, получаемом из органических отходов	ООО «Вирео Энерджи Урал»	г. Екатеринбург	газ	2,4	параллельно с сетью	2018 год
27.	Энергоцентр АО «Урал-электромедь»	АО «Уралэлектромедь»	г. Верхняя Пышма	газ	24	параллельная работа без выдачи в сеть	2019 год
28.	Мини-ТЭЦ ООО «Штарк Энерджи Серов»	ООО «Штарк Энерджи Серов»	г. Серов	газ	24,9	параллельная работа без выдачи в сеть	2019 год
29.	Киселевская ГЭС	ООО «ГК Урал-Гидро»	г. Серов	вода	0,2	параллельно с сетью	нет данных
30.	Нижнеиргинская ГЭС	ООО «ГК Урал-Гидро»	с. Нижнеиргинское	вода	0,1	параллельно с сетью	нет данных
31.	Староуткинская ГЭС	ООО «ГК Урал-Гидро»	пгт. Староуткинск	вода	0,1	параллельно с сетью	2018–2019 годы
32.	Энергоцентр	ЗАО «КЗПВ»	г. Кушва	газ	4	параллельная работа без выдачи в сеть	2019
33.	Итого, суммарная мощность				246,35 МВт		

По данным проектных организаций, энергосервисных компаний и поставщиков оборудования, существует также множество объектов малой генерации единичной мощностью 200–600 кВт во внутренних сетях электроснабжения потребителей. Суммарная мощность такой генерации оценивается более 200 МВт.

Текущая ситуация характеризуется тем, что малая генерация в Свердловской области наиболее интенсивно развивается на производственных объектах потребителей ввиду необходимости обеспечения энергетических потребностей производственного процесса в кратчайшие сроки и с минимальной себестоимостью. Для выработки электрической и тепловой энергии на генерирующих объектах малой мощности преимущественно используется углеводородное топливо (газ), в крупных котельных для выработки электроэнергии применяются в том числе редуционные установки. Малая генерация на основе возобновляемых источников энергии развита незначительно, что обусловлено климатическими особенностями Свердловской области.

По итогам 2017 года среди основных центров развития малой генерации можно выделить муниципальное образование «город Екатеринбург», городской округ Первоуральск, г. Нижний Тагил, г. Каменск Уральский и прилегающие к ним муниципальные образования, которые составляют основу экономического комплекса Свердловской области, отличаются опережающим развитием производства, наличием развитой энергетической инфраструктуры, мощных центров питания.

Большинство энергоустановок малой генерации работает параллельно с энергосистемой с выдачей или без выдачи мощности в электрическую сеть, что для собственников энергоустановок обеспечивает наиболее эффективный технологический режим работы установки и высокие экономические показатели. Наличие электросетевой инфраструктуры при существующем ограничении на размещение новых сетей в крупных городах способствует внедрению объектов малой генерации на территории Свердловской области.

### Технологические факторы развития малой генерации

С учетом существующего состояния сетевой инфраструктуры Свердловской области, ее климатических особенностей и экономического развития можно провести анализ перспектив развития малой генерации в Свердловской области. В качестве основных критериев, определяющих возможности увеличения доли малой генерации в суммарной установленной мощности энергосистемы Свердловской области, рассматриваются:

доступность электросетевой инфраструктуры, включая загрузку центров питания 35–110 кВ, а также необходимость электрификации удаленных районов;

наличие теплоэнергетической инфраструктуры и учета возможной потребности в низко- и среднетемпературном тепле для производственных нужд;

наличие и степень развития распределительных газовых сетей как основной топливной инфраструктуры;

возможность использования местных видов топлива в качестве альтернативной топливной инфраструктуры.

Наличие развитой электросетевой, теплоэнергетической и топливной инфраструктуры является одним из ключевых показателей развития Свердловской области.

Также на территории Свердловской области имеется ряд населенных пунктов, удаленных от сетей централизованного электроснабжения, с относительно малой численностью населения. Перечень населенных пунктов на территории Свердловской области, не охваченных централизованным электроснабжением представлен в таблице 20. Подключение их к централизованной электросети нецелесообразно в силу дороговизны, переселение жителей данных территорий невозможно в силу необходимости сохранения существующего жизненного уклада, а повышение качества жизни населения предусмотрено Стратегией социально-экономического развития Свердловской области на 2016–2030 годы, утвержденной Законом Свердловской области от 21 декабря 2015 года № 151-ОЗ «О Стратегии социально-экономического развития Свердловской области на 2016–

2030 годы». Устойчивое развитие данных территорий эффективно только при наличии энергоснабжения, которое может быть организовано с помощью малой генерации, в том числе на местных и локальных видах топлива.

Таблица 20

**Перечень населенных пунктов, расположенных на территории  
Свердловской области, не охваченных централизованным  
электроснабжением**

Номер строки	Населенный пункт	Наименование муниципального образования
1.	Нижняя Ослянка	Город Нижний Тагил
2.	Еремино	Гаринский городской округ
3.	Шангальская	
4.	Шабурово	
5.	Ликино	
6.	Новый Вагиль	
7.	Понил	Ивдельский городской округ
8.	Митяево	
9.	Нагорный	
10.	Суеватпауль	
11.	Хандыбина Юрта	
12.	Юрта Курикова	
13.	Юрта Анямова	
14.	Бахтиярова Юрта	
15.	Ушма	
16.	Массава	
17.	Пакина	
18.	Пристань	
19.	Юркино	
20.	Монастырка	город Каменск-Уральский
21.	Калач	Махневское муниципальное образование
22.	Зеленый Бор	городской округ Ревда
23.	Кумарьинское	Туринский городской округ

Географическое размещение генерирующих источников малой мощности на территории Свердловской области представлено на рисунке 24. Объекты малой генерации нанесены на карту с указанием основных центров питания 35–110 кВ.

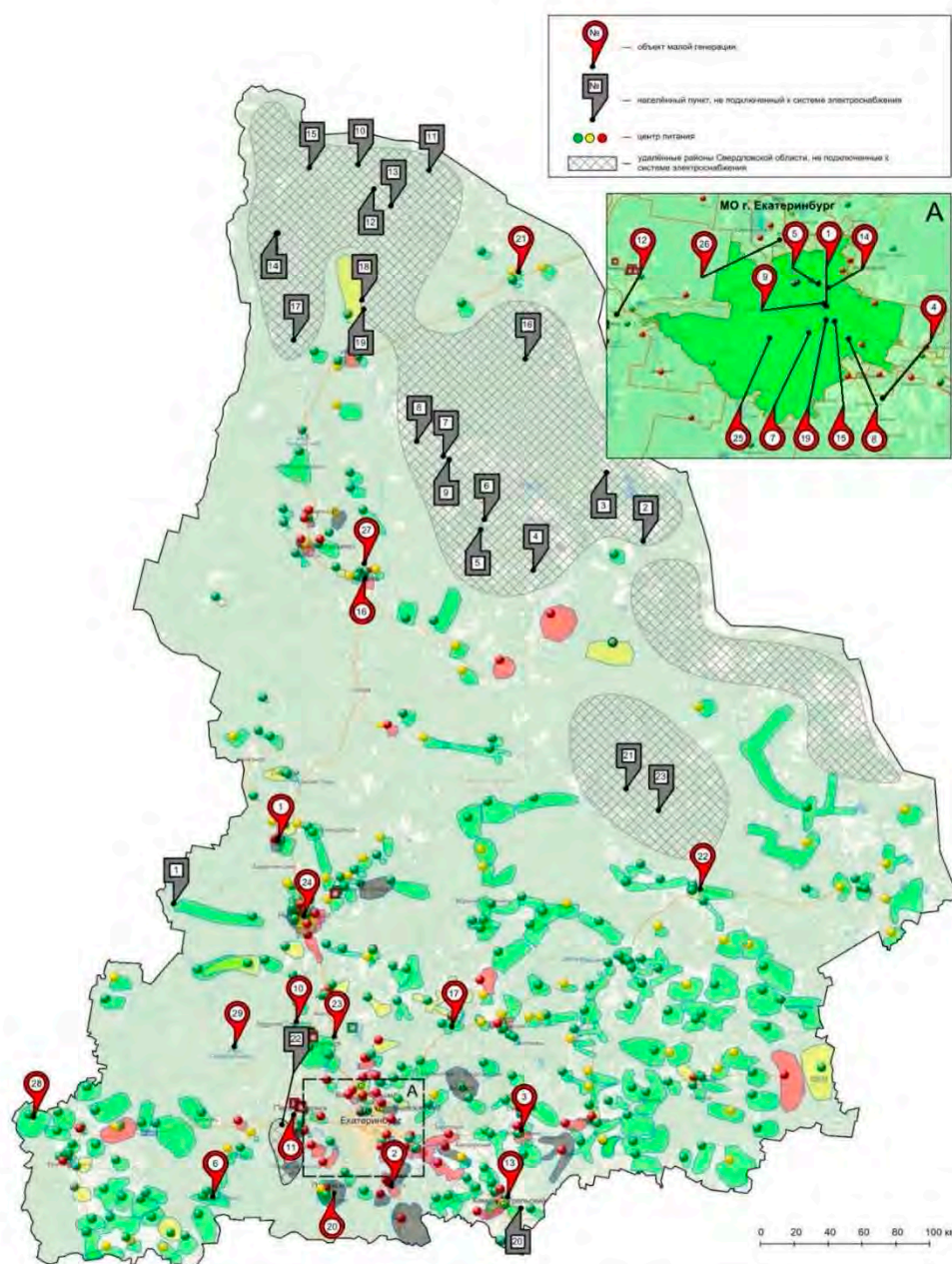


Рис. 24. Районирование Свердловской области по условиям развития малой генерации

Важным критерием при выборе мест размещения генерации является наличие топливной инфраструктуры. В качестве основного вида топлива для выработки тепловой и электрической энергии в энергоустановках малой мощности применяется природный газ. На территории Свердловской области действуют несколько газораспределительных организаций, обслуживающих бытовых и промышленных потребителей Свердловской области: АО «Екатеринбурггаз», ГУП СО «Газовые сети», АО «ГАЗЭКС», ЗАО «Регионгаз-инвест», ОАО «Газпром газораспределение Екатеринбург». В соответствии с данными о зонах обслуживания производственных участков указанных газораспределительных компаний газовая инфраструктура не развита в Сосьвинском городском округе, Гаринском городском округе и Таборинском муниципальном районе, что в свою очередь исключает появление в этих муниципальных образованиях объектов малой

генерации, работающих на природном газе. Следует отметить, что ряд муниципальных образований, расположенных на территории Свердловской области, газифицированы частично. Развитие газовых сетей на территории Свердловской области определяется Генеральной схемой газоснабжения и газификации Свердловской области на период до 2015 года и перспективу до 2020 года, основные параметры которой одобрены постановлением Правительства Свердловской области от 08.08.2012 № 858-ПП «Об основных параметрах развития газоснабжения и газификации Свердловской области Генеральной схемы газоснабжения и газификации Свердловской области на период до 2015 года и перспективу до 2020 года».

Развитие малой энергетики в зоне децентрализованного энергоснабжения целесообразно осуществлять за счет повышения эффективности использования местных энергоресурсов. Согласно Энергетической стратегии России на период до 2030 года, утвержденной распоряжением Правительства Российской Федерации от 13.11.2009 № 1715-р, строительство муниципальных объектов малой генерации, в том числе на основе возобновляемых источников энергии и альтернативных видов топлива, является одним из приоритетных направлений снижения энергодефицита и диверсификации источников энергии, которое позволяет обеспечить тепловой и электрической энергией отдаленные и труднодоступные районы.

Одним из таких перспективных направлений является использование отходов лесопромышленности. Крупнейшие предприятия лесопромышленности сосредоточены в Алапаевском, Ивдельском, Новолялинском, Артинском, Ачитском, Красноуфимском районах. В качестве топлива для энергоустановок малой мощности могут служить опилки, щепа, стружка или дрова при использовании газогенератора, топливные брикеты из древесины, топливные пеллеты (гранулы).

В Гаринском городском округе, Тавдинском городском округе и Таборинском муниципальном районе перспектив для развития круглогодичных лесозаготовок нет, так как эксплуатационные запасы расположены среди болот и имеют низкую товарную производительность. Тем не менее в восточной части Свердловской области при развитии торфяного кластера целесообразно развитие малой когенерации на торфе. Наиболее крупные месторождения Свердловской области: Таборинское месторождение – 1780 млн. тонн, Гаринское месторождение – 1250 млн. тонн, Серовское месторождение – 840 млн. тонн, Туринское месторождение – 470 млн. тонн, Тавдинское месторождение – 460 млн. тонн. Разведанные запасы торфа в Свердловской области составляют более 5000 млн. тонн, в том числе балансовые запасы – более 1600 млн. тонн. Экологичное использование торфа требует внедрения современных технологий.

Отдельного внимания заслуживают муниципальные образования, входящие в перечень приоритетных и/или пилотных районов согласно стратегическим и программным документам развития Свердловской области. Так, в 2012 году были определены 9 муниципальных образований в качестве первоочередных для разработки схем теплоснабжения: городской округ Дегтярск, городской округ Верхотурский, Белоярский городской округ,

Горноуральский городской округ, Каменский городской округ, Тавдинский городской округ, Талицкий городской округ, Ивдельский городской округ, Ирбитское муниципальное образование. Аналогично в рамках программы «Комплексное развитие северных территорий Свердловской области» на 2014–2020 годы, утвержденной распоряжением Правительства Свердловской области от 12.08.2014 № 993-РП «Об утверждении программы «Комплексное развитие северных территорий Свердловской области» на 2014–2020 годы», предполагается развитие энергетической инфраструктуры в муниципальных районах, расположенных севернее южной границы городского округа Верхотурский. Данные районы Свердловской области имеют невысокие экономические показатели, поэтому электрификацию и теплофикацию территорий целесообразно проводить за счет развития муниципальных объектов когенерации.

Карта районирования Свердловской области по условиям развития топливной инфраструктуры и перспективного теплоснабжения представлена на рисунке 25.

### Экономические факторы развития малой генерации

Объекты малой генерации развиваются в основном вблизи крупнейших областных экономических и в частности промышленных центров, где наблюдается устойчивый спрос на электрическую и тепловую энергию: г. Екатеринбург, Первоуральск, Нижний Тагил, Каменск-Уральский. Уровень развития промышленного производства является одним из основных критериев, позволяющих оценить вероятность перспективного развития объектов малой генерации в городских округах и иных муниципальных образованиях. Еще один сценарий связан с закрытием и модернизацией устаревшего производства, разделением предприятия на несколько промплощадок. Малая генерация востребована для энергоснабжения складов, баз и транспортно-логистических центров.

В качестве мест перспективного размещения генерирующих источников малой мощности следует также рассматривать городские округа, проявляющие среднюю экономическую активность: городской округ Ревда, Верхнесалдинский городской округ. Эффективной показала себя малая генерация для энергоснабжения агропромышленных комплексов и предприятий, что актуально для аграрных районов Предуралья и Зауралья.

Таким образом, начиная с 2010 года в Свердловской области, как и в других развитых регионах Российской Федерации, был реализован ряд успешных проектов по внедрению малой генерации. Обобщенная статистика позволяет классифицировать хозяйствующие субъекты, для нужд которых выполнялось внедрение объектов малой генерации, с учетом их электрической и тепловой мощности. Статистика, отнесенная к экономическому районированию Свердловской области, с учетом технологических факторов позволяет оценить географию возникновения объектов малой генерации в 2015–2020 годах.

Типы хозяйствующих субъектов, потенциально заинтересованных в установке собственной малой генерации, приведены в таблице 21. Потенциальная география размещения малой генерации приведена на рисунке 26.

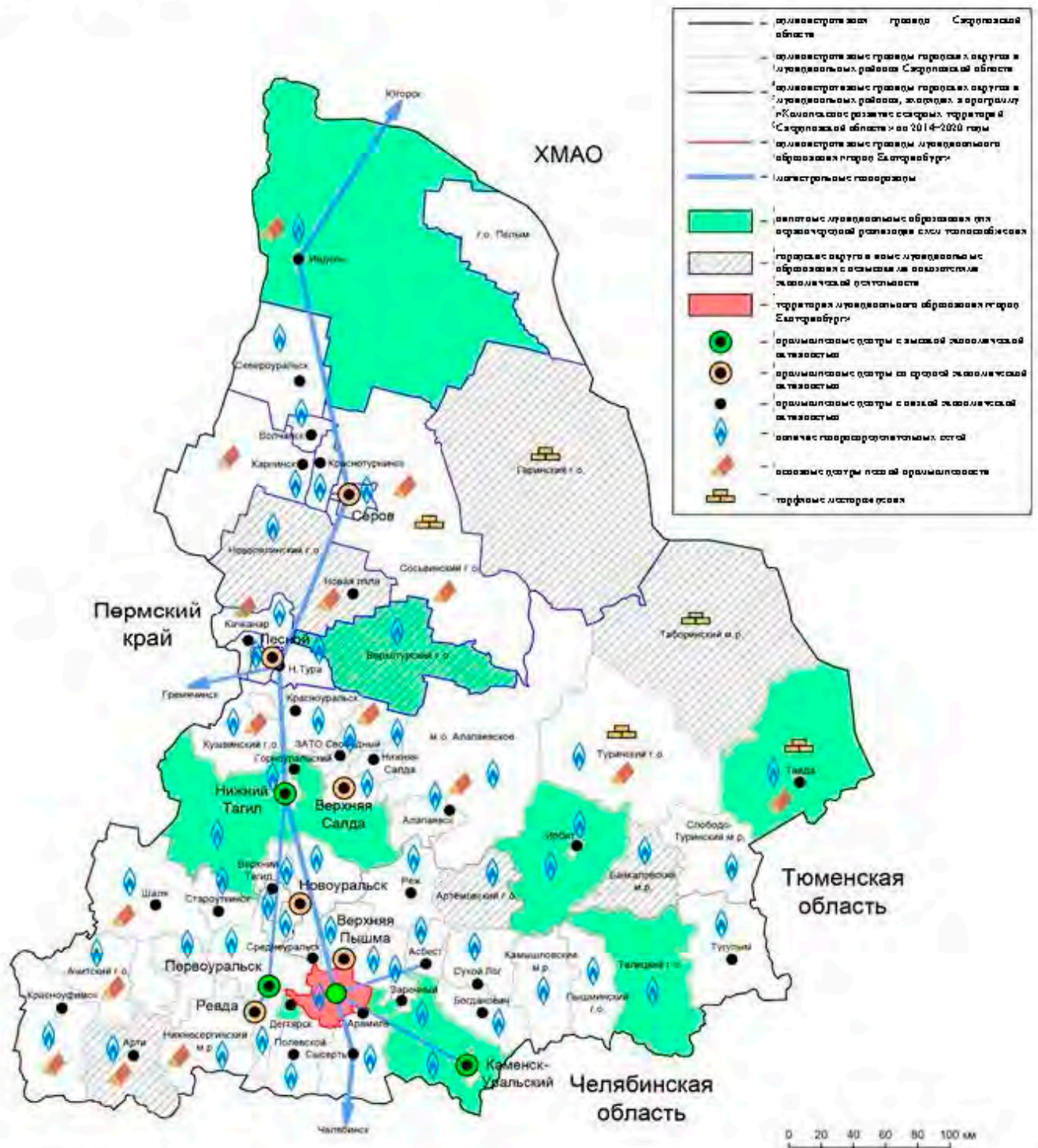
















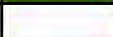




Рис. 25. Районирование Свердловской области по условиям развития топливной инфраструктуры и перспективного теплоснабжения. Рейтинг городских округов и доступность энергоносителей



**Типы хозяйствующих субъектов, потенциально заинтересованных в  
установке собственной малой генерации**

Но- мер стро- ки	Обоз- наче- ние*	Цвет*	Мощность (МВт)		Вид экономической деятельности. Назначение малой генерации
			электрическая	тепловая	
1.			Горнодобывающая промышленность		
2.	1		16–25	16–50	земляные работы, добыча полезных ископаемых
3.			Металлургический комплекс		
4.	2.1		4,5–6	4,5–10	металлообработка
5.	2.2		14–22	14–45	черная и цветная металлургия
6.			Машиностроение и приборостроение		
7.	3.1		1–2	1–2	машиностроение, приборостроение
8.	3.2		4,5–6	4,5–12	комплексное машиностроение
9.	3.3		10–20	10–30	тяжелое машиностроение
10.			Энергетика		
11.	4		6–18	6–36	энергоснабжение жилых и офисных массивов, собственных нужд котельных
12.			Газовая промышленность		
13.	5.1		1,7–4	1,7–5	собственные нужды ЛПУ и подразделений, утилизация газа
14.	5.2		4–10	4–15	газовые компрессоры, газоперекачка
15.			Производство материалов		
16.	6.1		0,5–1	0,5–1	инновационные материалы, малая химия
17.	6.2		4–12	4–24	конструкционные и отделочные материалы
18.	6.3		16–25	16–50	строительные материалы
19.			Транспорт и логистика		
20.	7		0,5–2,5	1–15	транспортно-логистические центры, торговые базы
21.			Лесохимический комплекс		
22.	8.1		0,5–1**	0,5–1**	лесопильная и деревообрабатывающая отрасли
23.	8.2		1–2	1–4	лесохимическая отрасль
24.			Аграрно-промышленный комплекс		
25.	9.1		1–4	1–8	птицефабрики, мясные, молочные и хлебные заводы
26.	9.2		4,5–9	4,5–18	тепличные хозяйства
27.			Переработка и утилизация отходов		
28.	10		0,5–1	0,5–1	переработка и утилизация отходов
29.			Легкая промышленность		
30.	11		0,5–2	1–2	легкая промышленность

\* На рисунке 24.

\*\* В том числе на местных и локальных видах топлива.



Рис. 26. География возникновения новых объектов малой генерации на период 2019–2023 годов

## Энергетика на основе возобновляемых источников энергии

На территории Свердловской области протекает более 18 тысяч рек. Имеется более 100 водоемов с объемом воды выше 1 млн. куб. м, большая часть из них имеет регулируемый водосброс. Гидрологический потенциал характеризуется следующими особенностями:

наличие рек с большими дебитами и малыми перепадами высот по длине русла;

наличие рек с малыми дебитами и значительными перепадами высот;

наличие большого количества искусственных водоемов (прудов) с регулируемым водосбросом небольшой высоты (2–10 м);

значительная годовая неравномерность дебита рек.

Указанные факторы требуют детального обоснования использования энергии рек.

В целом по Свердловской области существующий гидрологический потенциал оценивается экспертами на уровне 300 МВт, в том числе на 12 существующих гидротехнических сооружениях возможна установка электростанций мощностью более 1 МВт (р. Сосьва – г. Серов, р. Тура – г. Верхняя Тура, р. Исеть – г. Каменск-Уральский).

Научные разработки последних лет по совершенствованию энергетической техники для миниГЭС и микроГЭС позволяют ставить вопрос о восстановлении заброшенных миниГЭС Свердловской области (Верхне-Сысертская, Алапаевская, Афанасьевская, Ирбитская, Речкаловская) и сооружении ряда новых миниГЭС и микроГЭС.

Свердловская область характеризуется достаточно неравномерным распределением ветровых потоков по территории. Данные по среднегодовой и среднемесячной скорости ветра для ряда мест на территории Свердловской области приведены в таблице 22.

Таблица 22

### Среднегодовая и среднемесячная скорость ветра для ряда мест на территории Свердловской области

Место наблюдения	Средняя скорость ветра (м/с)
Екатеринбург	3,8
Верхотурье	3
Гари	3
Ивдель	2,5
Нижний Тагил	3,6
Гора Благодать	5,8

К зонам высоких ветров могут быть отнесены вершины отрогов Уральского хребта (гора Благодать, гора Качканар, гора Магнитная), где среднегодовая

скорость ветра находится на уровне 5,5–10 м/с, и прилегающие к Свердловской области с севера области Северо-Сосьвинской возвышенности, где среднегодовая скорость ветра оценивается на уровне 6–12 м/с.

Существующие технологии получения биогаза из отходов животноводства для Свердловской области позволяют сделать оценку объема производства биогаза – 1000 куб. м/сут., что соответствует экономии органического топлива около 370 тыс. т.у.т./год. Несмотря на кажущуюся незначительность этой экономии целесообразно сооружение биогазовых станций на площадках крупных животноводческих хозяйств.

Основными препятствиями для внедрения объектов малой энергетики на основе альтернативных и возобновляемых источников энергии являются:

1) значительные капиталовложения на единицу установленной мощности (все источники альтернативной и возобновляемой энергии);

2) высокая обеспеченность региона привозным ископаемым топливом, отлаженность транспортных и других связей;

3) относительно низкий потенциал источников альтернативной энергии в регионе (солнце, ветер).

Для преодоления существующих препятствий развития малой энергетики на территории Свердловской области рекомендуется:

1) создание региональной концепции развития малой энергетики на территории Свердловской области, направленной на повышение эффективности работы электро- и теплоэнергетического комплекса Свердловской области с учетом специфики региона за счет развития когенерации, местных и возобновляемых источников топлива. В основу концепции необходимо заложить системные принципы, обеспечивающие гармоничное развитие малой энергетики региона;

2) разработка в рамках концепции технико-экономических критериев целесообразности строительства объектов малой генерации. Данные критерии необходимо разработать для всех видов использования первичных энергоресурсов (привозное органическое топливо, местное топливо, возобновляемые ресурсы).

На основании разработанных и утвержденных критериев целесообразности создания объектов генерации формируются целевые показатели развития объектов малой генерации в Свердловской области с указанием приоритетных направлений развития и конкретных проектов в сфере малой энергетики, обеспечивающих существенное повышение эффективности энергетического комплекса Свердловской области;

3) формирование исходя из принципов надежности функционирования электросетевого комплекса перечня обоснованных стандартных технических требований при технологическом присоединении объектов малой генерации на параллельную работу с энергосистемой. Разработка и исполнение со стороны сетевых организаций региона таких требований значительно повысит прозрачность процесса технологического присоединения и увеличит интерес потребителей и сторонних инвесторов к развитию проектов малой энергетики на территории Свердловской области;

4) реализация пилотных проектов систем автономного электроснабжения удаленных территорий, в том числе на местных и локальных видах топлива, а также

комбинированных с ВИЭ, с целью повышения надежности и качества энергоснабжения;

5) создание научно-образовательной базы для подготовки квалифицированных кадров, компетентных в области проектирования и эксплуатации малой генерации, а также ее интеграция в энергосистему Свердловской области;

6) создание нормативно-правовых основ, способствующих требуемому характеру функционирования малой генерации на территории Свердловской области.

## **Раздел 5. Основные направления развития электроэнергетики Свердловской области**

### **Глава 25. Основные цели и задачи развития энергетики**

Основной целью развития Свердловской области является достижение лидирующего положения в экономике, промышленности и социальной сфере.

Развитие электроэнергетики Свердловской области должно быть направлено на достижение следующих целей:

достижение целевых показателей энергокомфорта населения Свердловской области;

обеспечение развития производственного потенциала Свердловской области в долгосрочной перспективе, в том числе энергоемких отраслей экономики;

повышение конкурентоспособности экономики Свердловской области;

рост производительности труда в электроэнергетике в 1,5 раза до 2020 года;

включение научно-производственного потенциала региона в технологическое развитие электроэнергетики;

минимизация затрат на энергоснабжение потребителей Свердловской области;

достижение целевых показателей Концепции экологической безопасности Свердловской области на период до 2020 года, одобренной постановлением Правительства Свердловской области от 28.07.2009 № 865-ПП «О Концепции экологической безопасности Свердловской области на период до 2020 года»;

увеличение доли малой генерации и возобновляемых источников энергии в энергетике Свердловской области.

Для реализации целей развития энергетики Свердловской области необходимо решить следующие задачи:

разработка целевых показателей энергокомфорта как составляющих показателя качества жизни и способов их достижения;

разработка мер по преобразованию энергетики в инфраструктуру, стимулирующую развитие региона (модернизация и замена морально устаревшего оборудования, внедрение энергетически и экономически эффективных технологий и иное);

создание высокопроизводительных рабочих мест и модернизация существующих рабочих мест в электроэнергетическом комплексе Свердловской области;

разработка механизмов вовлечения научно-производственного потенциала региона в технологическое развитие электроэнергетики;

определение оптимальных границ развития систем централизованного и децентрализованного энергоснабжения;

разработка и реализация мер по достижению целевых показателей Концепции экологической безопасности Свердловской области на период до 2020 года, одобренной постановлением Правительства Свердловской области от 28.07.2009 № 865-ПП «О Концепции экологической безопасности Свердловской области на период до 2020 года»;

уточнение целесообразности использования местных топливно-энергетических ресурсов Свердловской области через комплекс показателей социально-экономической, экологической, энергетической эффективности и энергобезопасности.

## **Глава 26. Прогноз потребления электроэнергии и мощности**

Прогноз спроса на электрическую энергию и мощность по энергосистеме разработан на базе фактических показателей потребления электрической энергии и мощности за последние годы с учетом анализа имеющейся информации о поданных заявках и утвержденных технических условиях, а также заключенных договорах на технологическое присоединение энергопринимающих устройств потребителей электрической энергии к электрическим сетям. При разработке прогноза использованы сведения о максимальной мощности присоединяемых энергопринимающих устройств, сроках ввода их в эксплуатацию, а также о характере нагрузки (вид деятельности хозяйствующего субъекта), позволяющие оценить распределение прироста потребности в электрической энергии по видам экономической деятельности и годам прогнозирования.

Прогнозный уровень электропотребления энергосистемы Свердловской области на период с 2018 по 2023 годы приведен в таблице 23. Прогноз электропотребления показан на рисунке 27.

В соответствии с выполненным прогнозом в период с 2018 по 2023 годы увеличение электропотребления – незначительно.

### Прогноз спроса на электрическую энергию

Номер строки	Период	Факт	Прогноз					
		2017 год	2018 год	2019 год	2020 год	2021 год	2022 год	2023 год
1.	Электропотребление, млн. кВт·ч	42 872,1	43 050,0	43 628,0	43 943,0	44 089,0	44 342,0	44 514,0
2.	Абсолютный прирост электропотребления (по отношению к предшествующему году), млн. кВт·ч	446,1	177,9	578,0	315,0	146,0	253,0	172,0

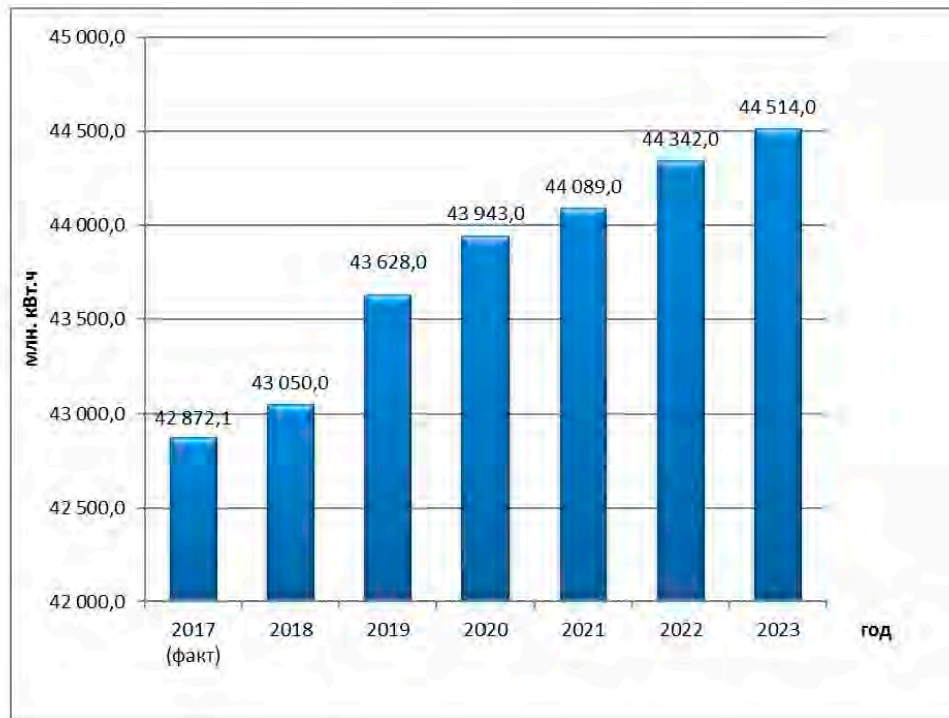


Рис. 27. Прогноз потребления электроэнергии Свердловской области

В соответствии с выполненным прогнозом максимумов нагрузки на период до 2023 года максимальная нагрузка энергосистемы составит 6678 МВт на этап 2023 года, что выше уровня фактической нагрузки, зафиксированной в 2017 году и равной 6460 МВт.

Прогнозные уровни максимумов нагрузки энергосистемы Свердловской области на период с 2018 по 2023 годы приведены в таблице 24. Прогноз максимумов нагрузки показан на рисунке 28.

**Прогноз максимума нагрузок по базовому варианту**

Номер строки	Период	Факт	Прогноз					
		2017 год	2018 год	2019 год	2020 год	2021 год	2022 год	2023 год
1.	Максимум потребления мощности, МВт	6460	6462	6552	6577	6615	6653	6678
2.	Абсолютный прирост максимума потребления мощности (по отношению к предшествующему году), МВт	-160	2	90	25	38	38	25

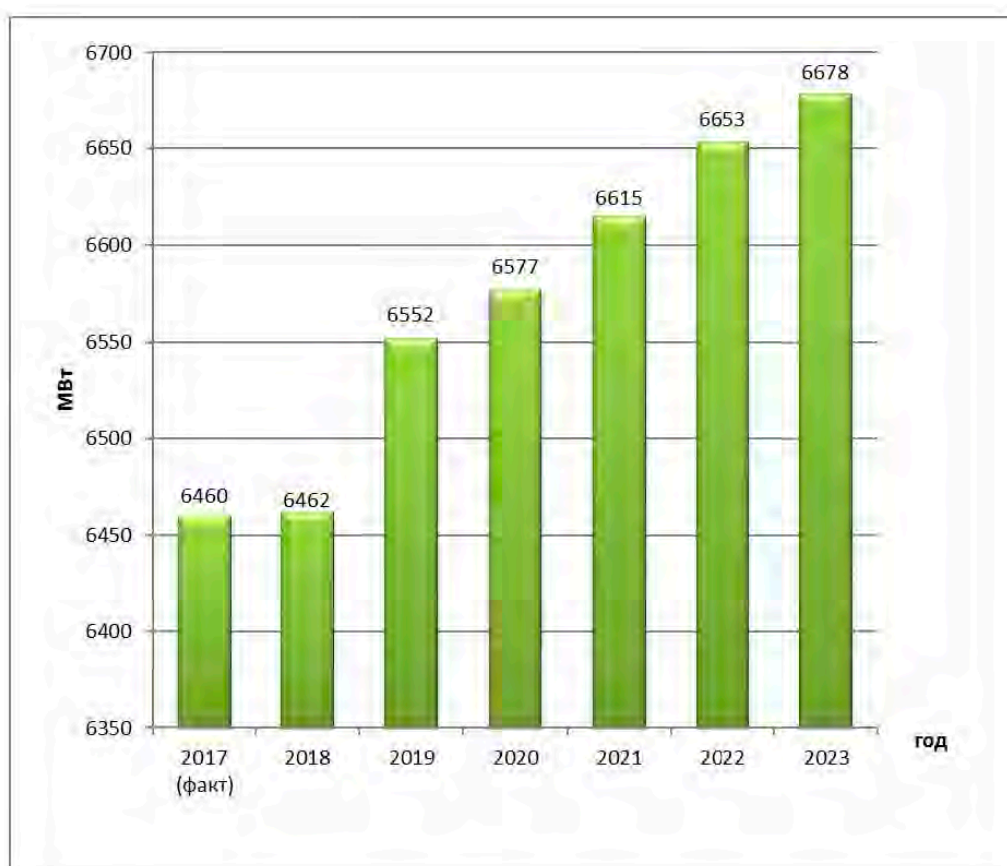


Рис. 28. Прогноз максимумов нагрузки

**Глава 27. Перечень планируемых к строительству и выводу из эксплуатации генерирующих мощностей на электростанциях Свердловской области****Вывод из эксплуатации генерирующих мощностей**

Объемы вывода из эксплуатации генерирующих мощностей в период с 2018 по 2023 годы сформированы на основании предложений генерирующих компаний,



направленных на разработку схемы и программы развития ЕЭС России на 2018–2024 годы. Планируемые объемы вывода из эксплуатации генерирующего оборудования соответствуют обязательному условию, при котором вывод из эксплуатации генерирующего оборудования не приводит к:

нарушению надежного электроснабжения и качества электрической энергии, соответствующих требованиям технических регламентов и иным обязательным требованиям, установленным нормативными правовыми актами;

нарушению устойчивости режима работы ЕЭС России;

угрозе жизни и здоровью людей, и повреждению оборудования;

возможности возникновения недостатка пропускной способности электрической сети, определяемого как разность между допустимой пропускной способностью сети, установленной требованиями технических регламентов и иными обязательными требованиями, и располагаемой пропускной способностью, выраженной в единицах мощности.

Планируемый объем выводимого из эксплуатации генерирующего оборудования на электростанциях энергосистемы Свердловской области в период с 2019 по 2023 годы составит 155 МВт (1,5% от величины установленной мощности).

Сводный перечень генерирующего оборудования, планируемого к выводу из эксплуатации, отнесенный к основному объему, приведен в приложении № 7 к настоящему схеме и программе развития.

Перечень генерирующего оборудования, по которому выданы заключения МЭ РФ о возможности вывода из эксплуатации, приведен в таблице 25.

Таблица 25

### Перечень генерирующего оборудования, по которому выданы заключения МЭ РФ

Но- мер стро- ки	Электростанция	Стан- цион- ный номер	$P_{уст}$ (МВт)	Год выпуска	Разрешенная дата вывода из эксплуатации (по заключению МЭ РФ)	Реквизиты письма/приказа МЭ РФ
1	2	3	4	5	6	7
1.	Верхнетагильская ГРЭС	9	205	1964	01.01.2018	приказ от 26.09.2016 № 997
		10	205	1964	01.01.2018	
		11	205	1964	01.01.2018	
2.	Екатеринбургская ГТ-ТЭЦ	1	9	2008	01.09.2016	приказ от 19.08.2014 № 542
		2	9	2008	01.09.2016	
3.	Режевская ГТ-ТЭЦ	1	9	2005	20.08.2016	приказ от 19.08.2014 № 542
		2	9	2005	20.08.2016	
4.	Красногорская ТЭЦ	2	17	1937	01.01.2012	приказ от 23.08.2013 № 479/2
		9	17	1938	01.01.2012	
		1	14	1936	01.01.2014	
		4	14	1940	01.01.2014	

1	2	3	4	5	6	7
		6	25	1940	01.01.2014	
		10	20	1955	01.01.2015	
5.	Богословская ТЭЦ	1	20	1931	01.01.2014	письмо от 16.12.2011 № АШ-12456/10
		2	20	1935	01.01.2014	
		3	10	1946	01.01.2014	
		6	33	1952	01.01.2015	письмо от 05.09.2012 № МК-8136/10
		7	41	1945	01.01.2015	
		8	6	1955	01.01.2015	
6.	Свердловская ТЭЦ	5	12	1954	01.01.2015	приказ от 23.08.2013 № 479/2

### Планируемые вводы генерирующего оборудования

Вводы новых генерирующих мощностей в энергосистеме Свердловской области с высокой вероятностью реализации до 2023 года предусматриваются в объеме до 18 МВт.

Объем и структура вводов генерирующих объектов и (или) генерирующего оборудования по энергосистеме Свердловской области с высокой вероятностью реализации приведены в приложении № 8 к настоящим схеме и программе развития.

Также в период до 2023 года планируется перемаркировка существующего генерирующего оборудования с суммарным увеличением установленной мощности по энергосистеме на 10 МВт.

Объемы и структура перемаркировки генерирующего оборудования по энергосистеме Свердловской области приведены в приложении № 9 к настоящим схеме и программе развития.

До 2023 года с учетом новых вводов генерирующего оборудования и выводов генерирующего оборудования установленная мощность электростанций энергосистемы Свердловской области снизится на 127 МВт и составит 10 389,84 МВт. Изменение установленной мощности энергосистемы Свердловской области с учетом указанных критериев показано в таблице 26.

Также в рамках реализации технических условий на технологическое присоединение объектов генерации в 2018–2019 годах на территории Свердловской области планируется ввести в работу:

ТЭС АО «Уральская фольга» в 2018 году в составе семи генераторов суммарной установленной мощностью 14 МВт;

ТЭС энергоцентр АО «Уралэлектромедь» в 2019 году в составе трех генераторов суммарной установленной мощностью 24 МВт;

Мини-ТЭЦ ООО «Штарк Энерджи Серов» в 2019 году в составе пяти генераторов суммарной установленной мощностью 24,9 МВт.

**Изменение установленной мощности с учетом объемов вывода  
генерирующего оборудования по основным объемам**

Но- мер стро- ки	Электростанция	P <sub>уст.</sub> (на 01.02.2018) (МВт)	Установленная мощность (МВт)					
			2018 год	2019 год	2020 год	2021 год	2022 год	2023 год
1	2	3	4	5	6	7	8	9
1.	Академическая ТЭЦ	222	222	222	222	222	222	222
2.	Белоярская АЭС	1485	1485	1485	1485	1485	1485	1485
3.	Богдановичская ТЭЦ	8,6	8,6	8,6	8,6	8,6	8,6	8,6
4.	Богословская ТЭЦ	135,5	135,5	135,5	135,5	135,5	135,5	135,5
5.	Верхнетагильская ГРЭС	1062,15	1062,15	1062,15	1072,15	1072,15	1072,15	1072,15
6.	Верхотурская ГЭС	7	7	7	7	7	7	7
7.	ГТЭС АРП Арамиль	4	4	4	4	4	4	4
8.	ГТЭС-4 АРП Сысерть	4	4	4	4	4	4	4
9.	Екатеринбургская ГТ ТЭЦ*	18	0	0	0	0	0	0
10.	Качканарская ТЭЦ	50	50	50	50	50	50	50
11.	Красногорская ТЭЦ	121	121	121	14	14	14	14
12.	Мини-ТЭЦ СУМЗ	21,5	21,5	21,5	21,5	21,5	21,5	21,5
13.	Невьянская ТЭС	26,19	26,19	26,19	26,19	26,19	26,19	26,19
14.	Нижнетуринская ГРЭС	484	484	484	484	484	484	484
15.	Ново-Свердловская ТЭЦ	557	557	557	557	557	557	557
16.	Первоуральская ТЭЦ	24	24	24	24	24	24	24
17.	Ревдинская ГТ ТЭЦ	12	30	30	30	30	30	30
18.	Режевская ГТ ТЭЦ*	18	0	0	0	0	0	0
19.	Рефтинская ГРЭС	3800	3800	3800	3800	3800	3800	3800
20.	Свердловская ТЭЦ	24	12	12	12	12	12	12
21.	Серовская ГРЭС	420	420	420	420	420	420	420
22.	Синарская ТЭЦ	24	24	24	24	24	24	24
23.	Среднеуральская ГРЭС	1578,5	1578,5	1578,5	1578,5	1578,5	1578,5	1578,5
24.	ТЭЦ 19	10	10	10	10	10	10	10
25.	ТЭЦ ВИЗа	70,5	70,5	70,5	70,5	70,5	70,5	70,5
26.	ТЭЦ НТМК	149,9	149,9	149,9	149,9	149,9	149,9	149,9
27.	ТЭЦ РТИ	6	6	6	6	6	6	6
28.	ТЭЦ ТМЗ	24	24	24	24	24	24	24
29.	ТЭЦ УВЗ	108	108	108	108	108	108	108
30.	ТЭЦ УЭХК	24	24	24	24	24	24	24

1	2	3	4	5	6	7	8	9
31.	ЦЭС ПАО «Надеждинский металлургический завод»	18	18	18	18	18	18	18
32.	Всего	10 516,8	10 486,84	10 486,84	10 389,84	10 389,84	10 389,84	10 389,84
33.	в том числе:							
34.	АЭС	1485	1485	1485	1485	1485	1485	1485
35.	ГЭС	7	7	7	7	7	7	7
36.	ТЭС	9024,84	8994,84	8994,84	8897,84	8897,84	8897,84	8897,84

\* По информации собственника, поданой в Сводный прогнозный баланс производства и поставок электрической энергии (мощности) в рамках Единой энергетической системы России по субъектам Российской Федерации на 2019 год (приказ ФСТ России от 12.04.2012 № 53-э/1) вывод из эксплуатации генерирующего оборудования до 2020 года не планируется.

### Глава 28. Оценка перспективной балансовой ситуации (по электроэнергии и мощности) на пятилетний период

Балансы электрической энергии и мощности по энергосистеме Свердловской области составлены для варианта развития генерирующих мощностей с вводами и перемаркировками генерирующего оборудования по основному объему. При формировании перспективного баланса электроэнергии энергосистемы Свердловской области потребность в производстве электроэнергии определяется с учетом прогнозных объемов электропотребления на территории региональной энергосистемы и сальдо-перетоков с соседними энергосистемами. Прогноз спроса на электроэнергию в энергосистеме Свердловской области приведен в таблице 27.

Таблица 27

#### Прогноз спроса на электроэнергию в энергосистеме Свердловской области

Номер строки	Наименование показателя	2017 год отчет	2018 год	2019 год	2020 год	2021 год	2022 год	2023 год
1.	Электропотребление, млн. кВт·ч	42 872,1	43 050,0	43 628,0	43 943,0	44 089,0	44 342,0	44 514,0
2.	Производство, млн. кВт·ч	54 779,9	53 314,8	53 931,6	54 281,8	54 465,4	54 710,9	54 826,6
3.	в том числе:							
4.	АЭС	10 201,9	10 380,0	10 395,0	10 395,0	10 395,0	10 365,1	10 213,2
5.	ГЭС	26,2	21,1	19,0	19,0	19,0	19,0	19,0
6.	ТЭС	44 551,8	42 913,7	43 517,6	43 867,8	44 051,4	44 326,9	44 594,4
7.	Перетоки, млн. кВт·ч	-11 907,8	-10 264,8	-10 303,6	-10 338,8	-10 376,4	-10 368,9	-10 312,6

Прогнозный баланс мощности по Свердловской энергосистеме приведен в таблице 28.

### Прогнозный баланс мощности по энергосистеме Свердловской области

Номер строки	Наименование показателя	2017 год отчет	2018 год	2019 год	2020 год	2021 год	2022 год	2023 год
1.	Собственный максимум, МВт	6460,0	6462,0	6552,0	6577,0	6615,0	6653,0	6678,0
2.	Покрытие (установленная мощность), МВт	10 490,7	10 486,8	10 486,8	10 389,8	10 389,8	10 389,8	10 389,8
3.	в том числе:							
4.	АЭС	1485	1485	1485	1485	1485	1485	1485
5.	ГЭС	7	7	7	7	7	7	7
6.	ТЭС	8998,7	8994,8	8994,8	8897,8	8897,8	8897,8	8897,8

Как и до 2017 года, энергосистема Свердловской области до 2023 года останется избыточной как по мощности, так и по электроэнергии. Наличие дополнительной резервной мощности может служить базой для реализации генерирующими компаниями программ по выводу из эксплуатации неэффективного и выработавшего свой ресурс генерирующего оборудования, а также для надежного функционирования энергосистемы в условиях формирующегося конкурентного рынка мощности и электрической энергии.

### Глава 29. Развитие электрических сетей на территории Свердловской области

Развитие электрических сетей напряжением 110 кВ и выше энергосистемы Свердловской области в период 2019–2023 годов будет связано с решением следующих задач, направленных на повышение эффективности функционирования энергосистемы:

обеспечение технологического присоединения энергопринимающих устройств;

обеспечение допустимых параметров электроэнергетических режимов для энергорайонов, отнесенных к «узким» местам энергосистемы;

обеспечение надежного электроснабжения существующих потребителей при выводе из эксплуатации электросетевого оборудования и устройств РЗА;

обновление электросетевого оборудования, связанное с физическим и моральным старением основных фондов и необходимостью повышения надежности электроснабжения существующих потребителей.

Предложения по развитию электрической сети напряжением 110 кВ и выше на период 2019–2023 годов сформированы на основе: анализа существующего состояния и прогноза изменений схемно-режимной и режимно-балансовой ситуации в Свердловской энергосистеме на перспективу, результатов ранее выполненных работ по развитию ЕЭС России, ОЭС Урала, энергосистемы Свердловской области, схем выдачи мощности электростанций и схем внешнего электроснабжения потребителей, работ, связанных с обоснованием необходимости

сооружения электросетевых объектов, а также на основе рекомендаций и предложений Филиала АО «СО ЕЭС» Свердловского РДУ, филиала ПАО «ФСК ЕЭС» – МЭС Урала, филиала ОАО «МРСК Урала» – «Свердловэнерго», АО «Облкоммунэнерго», АО «ЕЭСК».

В период 2019–2023 годов для решения поставленных задач выделяются следующие четыре основных направления развития электрических сетей 110 кВ и выше энергосистемы Свердловской области:

развитие сетевого комплекса, связанного с технологическим присоединением энергопринимающих устройств;

выполнение мероприятий, необходимых для обеспечения допустимых параметров электроэнергетического режима для энергорайонов, отнесенных к «узким» местам энергосистемы;

выполнение компенсирующих мероприятий, необходимых для обеспечения надежного электроснабжения существующих потребителей при выводе из эксплуатации электросетевого оборудования и устройств РЗА;

реконструкция объектов электросетевого хозяйства.

Развитие сетевого комплекса, связанного с технологическим присоединением энергопринимающих устройств.

В период до 2023 года намечается строительство (реконструкция) электросетевых объектов.

Электроснабжение потребителей г. Екатеринбурга:

строительство ПС 220 кВ Надежда с заходами ЛЭП 220 и 110 кВ и установкой одного автотрансформатора мощностью 250 МВА планируется в 2020 году, второго автотрансформатора мощностью 250 МВА – в 2022 году<sup>1</sup>.

Реализация технологического присоединения для электроснабжения энергопринимающих устройств АО «НЛМК-Урал» (максимальная мощность энергопринимающих устройств заявителя составляет 40 МВт (существующая, переводится из сети 110 кВ в сеть 220 кВ), договор об осуществлении технологического присоединения к электрическим сетям ПАО «ФСК ЕЭС» от 20.11.2017 № 307/ТП-М4):

строительство ПС 220 кВ РММЗ с установкой двух трансформаторов мощностью 40 МВА каждый;

сооружение двухцепной отпайки от КВЛ 220 кВ Первоуральская – Метиз I, II цепь с отпайкой на ПС Ревда до ПС 220 кВ РММЗ.

Реализация технологического присоединения для электроснабжения энергопринимающих устройств ООО «Промдевелопмент «Большебруснянское» (максимальная мощность энергопринимающих устройств заявителя составляет 15 МВт):

строительство ПС 220 кВ Шипеловская с установкой двух трансформаторов мощностью 25 МВА каждый;

---

<sup>1</sup> В соответствии с протоколом совещания по вопросам строительства ПС 220 кВ Надежда в г. Екатеринбург между филиалом ПАО «ФСК ЕЭС» МЭС Урала, ОАО «МРСК Урала», филиалом ОАО «МРСК Урала» – «Свердловэнерго», АО «ЕЭСК» от 01.12.2017 строительство ПС 220 кВ Надежда с заходами ЛЭП 220 и 110 кВ и установкой одного автотрансформатора мощностью 250 МВА планируется в 2022 году, ввод второго автотрансформатора мощностью 250 МВА – в 2023 году.

сооружение заходов ВЛ 220 кВ Курчатовская – Каменская до ПС 220 кВ Шипеловская.

Реализация технологического присоединения для электроснабжения энергопринимающих устройств ООО «Энергоресурс» (максимальная мощность энергопринимающих устройств заявителя составляет 36,3 МВт, договор об осуществлении технологического присоединения к электрическим сетям ОАО «МРСК Урала» от 09.02.2015 № ТП/Ц/2-15):

установка на ПС 500 кВ Южная АОПО ВЛ 110 кВ Южная – Полевская с отпайками и АОПО ВЛ 110 кВ Южная – Гвоздика с отпайками с действием по каналам связи, организованным по УПАСК, на ОН ПС 110 кВ Техноград;

замена на ПС 110 кВ Техноград двух трансформаторов мощностью 16 МВА на трансформаторы мощностью 40 МВА;

установка ВЧ заградителя на ответвительной опоре на ПС 110 кВ Техноград по ВЛ 110 кВ Южная – Гвоздика с отпайками.

Реализация технологического присоединения для электроснабжения энергопринимающих устройств ООО «ПроЛайм» (максимальная мощность энергопринимающих устройств заявителя составляет 8,9 МВт, договор об осуществлении технологического присоединения к электрическим сетям ОАО «МРСК Урала» от 26.02.2014 № ТП/З/3-14):

установка на ПС 220 кВ Первоуральская АОПО ВЛ 110 кВ Первоуральская – Дидино и АОПО ВЛ 110 кВ Первоуральская – Нижние Серги с отпайками с действием по каналам связи, организованным по УПАСК, на ОН ПС 110 кВ Михайловская.

Реализация технологического присоединения для электроснабжения энергопринимающих устройств АО «ЕВРАЗ Качканарский горно-обогатительный комбинат» (максимальная мощность энергопринимающих устройств заявителя составляет 6,6 МВт, договор об осуществлении технологического присоединения к электрическим сетям ПАО «ФСК ЕЭС» от 29.04.2016 № 270/ТП-М4/73В):

строительство ПС 110 кВ № 18 с установкой двух трансформаторов мощностью 16 МВА и 15 МВА;

сооружение двухцепной отпайки от ВЛ 110 кВ ГОК – Качканар 9 и ВЛ 110 кВ ГОК – Качканар 10 до ПС 110 кВ № 18.

Реализация технологического присоединения для электроснабжения энергопринимающих устройств ООО «Терра групп» (максимальная мощность энергопринимающих устройств заявителя составляет 10,1 МВт, договор об осуществлении технологического присоединения к электрическим сетям ОАО «МРСК Урала» от 11.03.2008 № 00/138-08):

реконструкция ПС 110 кВ Кадниковская с заменой двух трансформаторов мощностью 10 МВА на трансформаторы мощностью 25 МВА.

Реализация технологического присоединения для электроснабжения энергопринимающих устройств ООО «Известь Сысерти» (максимальная мощность энергопринимающих устройств заявителя составляет 10,5 МВт, договор об осуществлении технологического присоединения к электрическим сетям ОАО «МРСК Урала» находится на стадии заключения):

строительство ПС 110 кВ с установкой трансформатора мощностью 16 МВА;

сооружение отпайки от ВЛ 110 кВ Кадниковская – Свобода до ПС 110 кВ.

Реализация технологического присоединения для электроснабжения энергопринимающих устройств АО «ЮИТ Уралстрой» (максимальная мощность энергопринимающих устройств заявителя составляет 5 МВт, договор об осуществлении технологического присоединения к электрическим сетям ОАО «МРСК Урала» от 07.10.2016 № 5400027072):

строительство ПС 110 кВ Кемпинг с установкой двух трансформаторов мощностью 10 МВА каждый;

сооружение отпайки от КВЛ 110 кВ Среднеуральская ГРЭС – Школьная с отпайками и КВЛ 110 кВ Среднеуральская ГРЭС – Пышма с отпайками до ПС 110 кВ Кемпинг.

Реконструкция ПС 35 кВ Нива с переводом на напряжение 110 кВ и установкой двух трансформаторов мощностью 2x40 МВА. Реконструкция ВЛ 35 кВ Нива – Шпагатная с переводом на напряжение 110 кВ и подключением ответвлением от ВЛ 110 кВ Ново-Свердловская ТЭЦ – Патруши с отпайками. Сооружение ответвления от ВЛ 110 кВ Ново-Свердловская ТЭЦ – Родник с отпайками до ПС 110 кВ Нива.

Мероприятие выполняется в рамках реализации технологического присоединения для электроснабжения объектов электросетевого хозяйства АО «ЕЭСК» (договор об осуществлении технологического присоединения к электрическим сетям филиала ОАО «МРСК Урала» – «Свердловэнерго» от 09.08.2012 № ТП/3/16-12).

Установленная мощность трансформаторов на ПС 35 кВ Нива составляет 2x5,6 и 1x4 МВА. В период зимних максимальных нагрузок единичное аварийное отключение Т-2(1) ПС 35 кВ Нива приводит к перегрузке Т-1(2) ПС 35 кВ Нива на 19% от  $I_{ном}$ ,  $S_{расч}=6,7$  МВА,  $S_{ном}=5,6$  МВА (согласно ПТЭ ЭСС допустимо не более 120 минут). При аварийном отключении Т-3 ПС 35 кВ Нива возможность перевода нагрузки потребителей на Т-1 и Т-2 отсутствует.

До 2023 года с учетом информации о технологическом присоединении энергопринимающих устройств, предоставленной АО «ЕЭСК», заявленный объем нагрузки по ТУ на ТП по заключенным договорам, подключаемый к ПС 110 кВ Нива, составит 6,5 МВт. С учетом информации АО «ЕЭСК» о возможном приросте нагрузки ПС в рамках реализации ТУ на ТП аварийное отключение Т-2(1) ПС 35 кВ Нива приводит к перегрузке Т-1(2) ПС 35 кВ Нива на 73% от  $I_{ном}$ ,  $S_{расч}=9,8$  МВА,  $S_{ном}=5,6$  МВА (согласно ПТЭ ЭСС допустимо не более 20 минут). Загрузка Т-3 ПС 35 кВ Нива в нормальной схеме составит 108% от  $I_{ном}$ ,  $S_{расч}=4,4$  МВА,  $S_{ном}=4$  МВА (согласно ПТЭ ЭСС допустимо не более 120 минут).

С учетом письма ОАО «МРСК Урала» от 28.01.2016 № ЛЮ/21/277 требуются мероприятия по ликвидации перегрузки. Для исключения перегрузки трансформаторов в рассматриваемых схемах требуется реконструкция ПС 35 кВ Нива.

В настоящее время разработана и согласована проектная документация, предусматривающая решения по переводу ПС 35 кВ Нива на напряжение 110 кВ с установкой трансформаторов мощностью 2x40 МВА. Для присоединения ПС 110 кВ Нива к электрической сети также разработана и согласована проектная



документация, предусматривающая решения по реконструкции ВЛ 35 кВ Шпагатная – Нива с переводом на напряжение 110 кВ и подключением ответвлением от ВЛ 110 кВ Ново-Свердловская ТЭЦ – Патруши с отпайками и строительство ответвления от ВЛ 110 кВ Ново-Свердловская ТЭЦ – Родник с отпайками. По информации АО «ЕЭСК» в настоящий момент выполняются строительно-монтажные работы, оборудование (трансформаторы мощностью 2х40 МВА) закуплено.

Реконструкция ПС 110 кВ Горный Щит с заменой трансформаторов мощностью 2х16 МВА на трансформаторы мощностью 2х40 МВА.

Мероприятие выполняется в рамках реализации технологического присоединения для электроснабжения объектов электросетевого хозяйства АО «ЕЭСК» (договор об осуществлении технологического присоединения к электрическим сетям филиала ОАО «МРСК Урала» – «Свердловэнерго» от 08.05.2014 № ТП/Ц/29-13) в целях обеспечения технологического присоединения энергопринимающих устройств потребителей, подключаемых к ПС 110 кВ Горный Щит в рамках действующих договоров на технологическое присоединение, в объеме 21,9 МВт согласно информации, предоставленной АО «ЕЭСК».

Изменение схемы присоединения ПС 110 кВ Спортивная к сети 110 кВ шлейфовым заходом КВЛ 110 кВ Южная – Сибирская I цепь с отпайками.

Мероприятия выполняются в рамках реализации технологического присоединения для электроснабжения объектов электросетевого хозяйства АО «ЕЭСК» (договор об осуществлении технологического присоединения к сетям филиала ОАО «МРСК Урала» – «Свердловэнерго» от 04.05.2011 № ТП/3/08-11).

В настоящее время от двухцепного транзита КВЛ 110 кВ Южная – Сибирская I цепь с отпайками, ВЛ 110 кВ Чкаловская – Южная с отпайками, КВЛ 110 кВ Сибирская – Чкаловская с отпайками осуществляется питание 6 отпаечных подстанций 110 кВ: ПС 110 кВ Алмазная, ПС 110 кВ Спортивная, ПС 110 кВ Ботаническая, ПС 110 кВ Братская, ПС 110 кВ Керамик, ПС 110 кВ Сотая, обеспечивающих электроснабжение центральной и юго-западной части г. Екатеринбурга.

В 2016 году имели место аварийные ситуации, связанные с технологическими нарушениями в результате одновременного отключения КВЛ 110 кВ Южная – Сибирская I цепь с отпайками и ВЛ 110 кВ Сибирская – Чкаловская с отпайками:

28 апреля 2016 года (акт № 223) и 12 мая 2016 года (акт № 255) произошло обесточение ПС 110 кВ Алмазная, ПС 110 кВ Спортивная, ПС 110 кВ Ботаническая с нагрузкой 25,2 МВт 47 социально значимых объектов (6 школ, 6 объектов здравоохранения, 19 теплопунктов, 15 котельных, 1 канализационной насосной станции) и 39 тысяч человек, проживающих в г. Екатеринбурге;

1 июня 2016 года (акт № 291) произошло обесточение ПС 110 кВ Алмазная, ПС 110 кВ Спортивная, ПС 110 кВ Ботаническая с нагрузкой 38,2 МВт 82 социально значимых объектов (8 дошкольных учреждений, 13 школ, 9 объектов здравоохранения, 27 теплопунктов, 24 насосных МУП «Водоканал»,

1 канализационной насосной станции) и 50,1 тысячи человек, проживающих в г. Екатеринбурге.

Для исключения риска возникновения вышеуказанной ситуации предлагается изменить схему присоединения ПС 110 кВ Спортивная к сети 110 кВ шлейфовым заходом КВЛ 110 кВ Южная – Сибирская I цепь с отпайками.

Указанные мероприятия по изменению схемы питания ПС 110 кВ Спортивная требуют дальнейшей проектной проработки, в том числе и решения вопроса по выделению земельных участков.

Изменение схемы присоединения ПС 110 кВ Веер на шлейфовые заходы от ВЛ 110 кВ Среднеуральская ГРЭС – Свердловская II цепь с отпайками.

Мероприятия выполняются в рамках реализации технологического присоединения для электроснабжения объектов электросетевого хозяйства АО «ЕЭСК» (договор об осуществлении технологического присоединения к сетям филиала ОАО «МРСК Урала» - «Свердловэнерго» в стадии заключения).

На текущий момент от ВЛ 110 кВ Среднеуральская ГРЭС – Свердловская II цепь с отпайками осуществляется питание 4 отпаечных подстанций 110 кВ: ПС 110 кВ Термическая, ПС 110 кВ Орджоникидзевская, ПС 110 кВ Веер, ПС 110 кВ Литейная, обеспечивающих электроснабжение Орджоникидзевского района г. Екатеринбурга.

В 2016 году имела место аварийная ситуация, произошедшая 15 ноября 2016 года (акт № 583). В результате отключения обеих цепей ВЛ 110 кВ Среднеуральская ГРЭС – Свердловская с отпайками произошло обесточение нагрузки в объеме 50,1 МВт потребителей, присоединенных к ПС 110 кВ Термическая, ПС 110 кВ Орджоникидзевская, ПС 110 кВ Веер, ПС 110 кВ Литейная, в числе которых 158 социально значимых объектов, а также 117 тысяч человек, проживающих в г. Екатеринбурге. Возможность резервирования по сети 6–10 кВ потребителей первой и второй категорий в данном узле отсутствует.

Для исключения риска возникновения вышеуказанной ситуации предлагается изменить схему присоединения ПС 110 кВ Веер на шлейфовые заходы от ВЛ 110 кВ Среднеуральская ГРЭС – Свердловская II цепь с отпайками с образованием ВЛ 110 кВ Среднеуральская ГРЭС – Веер с отпайкой на ПС Термическая, ВЛ 110 кВ Веер – Свердловская с отпайкой на ПС Литейная со сроком реализации не позднее 2020 года.

Указанные мероприятия по изменению схем ПС 110 кВ Веер требуют дальнейшей проектной проработки, в том числе и решения вопроса по выделению земельных участков.

Реконструкция ПС 110 кВ Овощная с установкой второго трансформатора мощностью 10 МВА.

Мероприятие выполняется в рамках реализации технологического присоединения для электроснабжения объектов электросетевого хозяйства АО «ЕЭСК» (договор об осуществлении технологического присоединения к электрическим сетям филиала АО «МРСК Урала» – «Свердловэнерго» от 16.02.2012 № ТП/3/1-12).

По информации АО «ЕЭСК» в настоящее время отсутствует техническая возможность выполнения требований ПУЭ (пункт 1.2.21) в части времени

восстановления электроснабжения приемников третьей категории в течение 24 часов при возникновении аварийной ситуации, связанной с выходом из строя существующего единственного силового трансформатора 110/10 кВ и требующей выполнения мероприятий по его замене. В связи с этим предусмотрена установка второго трансформатора 110/10 кВ мощностью 10 МВА.

Реконструкция ПС 110 кВ Керамик с заменой трансформаторов мощностью 2x10 МВА на трансформаторы мощностью 2x25 МВА.

В период зимних максимальных нагрузок единичное аварийное отключение Т-1(2) ПС 110 кВ Керамик приводит к перегрузке Т-2(1) ПС 110 кВ Керамик на 55,3% от  $I_{ном}$ ,  $S_{расч}=14,61$  МВА,  $S_{ном}=10$  МВА (согласно ПТЭ ЭСС допустимо не более 45 минут).

С учетом письма ОАО «МРСК Урала» от 28.01.2016 № ЛЮ/21/277 требуются мероприятия по ликвидации перегрузки.

Для исключения недопустимой перегрузки трансформатора необходимо выполнить замену на ПС 110 кВ Керамик существующих трансформаторов мощностью 2x10 МВА на трансформаторы мощностью 2x16 МВА.

До 2023 года с учетом информации о технологическом присоединении к электрическим сетям, предоставленной АО «ЕЭСК», заявленный объем нагрузки по ТУ на ТП по заключенным договорам, подключаемый к ПС 110 кВ Керамик, составит 4,74 МВт. С учетом информации АО «ЕЭСК» о возможном приросте нагрузки ПС в рамках реализации ТУ на ТП аварийное отключение Т-1(2) ПС 110 кВ Керамик может привести к перегрузке Т-2(1) ПС 110 кВ Керамик на 78% от  $I_{ном}$ ,  $S_{расч}=17,8$  МВА,  $S_{ном}=10$  МВА (согласно ПТЭ ЭСС допустимо не более 10 минут).

С учетом письма ОАО «МРСК Урала» от 28.01.2016 № ЛЮ/21/277 требуются мероприятия по ликвидации перегрузки.

Одним из вариантов развития электрической сети в целях обеспечения технологического присоединения потребителей в объеме, соответствующем информации АО «ЕЭСК», может стать замена на ПС 110 кВ Керамик существующих трансформаторов мощностью 2x10 МВА на трансформаторы мощностью 2x25 МВА.

Реконструкция ПС 110 кВ Среднеуральская с заменой трансформаторов мощностью 2x10 МВА на трансформаторы мощностью 2x25 МВА.

В период зимних максимальных нагрузок единичное аварийное отключение Т-1(2) ПС 110 кВ Среднеуральская приводит к перегрузке Т-2(1) ПС 110 кВ Среднеуральская на 40% от  $I_{ном}$ ,  $S_{расч}=14$  МВА,  $S_{ном}=10$  МВА (согласно ПТЭ ЭСС допустимо не более 80 минут). Перевод нагрузки на другие центры питания, по данным эксплуатирующей организации, невозможен.

С учетом письма ОАО «МРСК Урала» от 28.01.2016 № ЛЮ/21/277 требуются мероприятия по ликвидации перегрузки.

Для исключения недопустимой перегрузки трансформатора необходимо выполнить замену на ПС 110 кВ Среднеуральская существующих трансформаторов мощностью 2x10 МВА на трансформаторы мощностью 2x16 МВА.

До 2023 года с учетом информации о технологическом присоединении к электрическим сетям, предоставленной филиалом ОАО «МРСК Урала» – «Свердловэнерго», заявленный объем нагрузки по ТУ на ТП по заключенным

договорам, подключаемый к ПС 110 кВ Среднеуральская, составит 7,1 МВт. С учетом информации филиала ОАО «МРСК Урала» – «Свердловэнерго» о возможном приросте нагрузки ПС в рамках реализации ТУ на ТП аварийное отключение Т-1(2) ПС 110 кВ Среднеуральская может привести к перегрузке Т-2(1) ПС 110 кВ Среднеуральская на 76,3% от Ином,  $S_{расч}=17,63$  МВА,  $S_{ном}=10$  МВА (согласно ПТЭ ЭСС допустимо 10 минут).

С учетом письма ОАО «МРСК Урала» от 28.01.2016 № ЛЮ/21/277 требуются мероприятия по ликвидации перегрузки.

Одним из вариантов развития электрической сети в целях обеспечения технологического присоединения потребителей в объеме, соответствующем информации филиала ОАО «МРСК Урала» – «Свердловэнерго», может стать замена на ПС 110 кВ Среднеуральская существующих трансформаторов мощностью 2x10 МВА на трансформаторы мощностью 2x25 МВА.

Реконструкция ПС 110 кВ Полевская с заменой двух трансформаторов мощностью 15 МВА каждый и одного трансформатора мощностью 16 МВА на трансформаторы 2x40 МВА.

Комплексная реконструкция ПС 110 кВ Полевская с заменой существующих Т-1, Т-2, Т-3 (номинальной мощностью 16, 15 и 15 МВА соответственно) на новые Т-1, Т-2 выполняется в связи со значительным износом основного электротехнического оборудования, срок эксплуатации которого многократно превышает нормативные сроки (ввод в эксплуатацию ПС – 1934 год, возраст трансформаторного оборудования более 48 лет, нормативный срок эксплуатации силового оборудования ПС – 25 лет).

До 2023 года с учетом информации о технологическом присоединении к электрическим сетям, предоставленной филиалом ОАО «МРСК Урала» – «Свердловэнерго», заявленный объем нагрузки по ТУ на ТП по заключенным договорам, подключаемый к ПС 110 кВ Полевская, составит 10,8 МВт. По информации филиала ОАО «МРСК Урала» – «Свердловэнерго» возможная перспективная нагрузка ПС с учетом реализации ТУ на ТП составит 27 МВт, таким образом одним из вариантов развития электрической сети в целях обеспечения технологического присоединения потребителей может стать замена на ПС 110 кВ Полевская двух трансформаторов мощностью 15 МВА каждый и одного трансформатора мощностью 16 МВА на трансформаторы мощностью 2x40 МВА.

Выполнение мероприятий, необходимых для обеспечения допустимых параметров электроэнергетического режима для энергорайонов, отнесенных к «узким» местам энергосистемы.

Выполнение указанных мероприятий повысит надежность и пропускную способность электрических сетей 110 кВ и выше, исключит необходимость ввода ГВО в различных схемно-режимных ситуациях. Подробное описание мероприятий, необходимых для исключения схемно-режимных ситуаций, характеризующихся повышенной вероятностью выхода параметров режима из области допустимых значений, приведено в главе 18.

Выполнение компенсирующих мероприятий, необходимых для обеспечения надежного электроснабжения существующих потребителей при выводе из эксплуатации электросетевого оборудования и устройств РЗА.

В соответствии с планами ПАО «ОГК-2» с 02.05.2020 планируется вывод из эксплуатации ОРУ 110 и 220 кВ Серовской ГРЭС (вывод из эксплуатации согласован приказом МЭ РФ от 18.12.2017 № 1183).

В соответствии с проектом Схемы и программы развития ЕЭС России на 2018–2024 годы в качестве компенсирующих мероприятий по выводу из эксплуатации оборудования Серовской ГРЭС предусматривается строительство ПС 220 кВ в районе Серовской ГРЭС с переводом присоединений 110-220 кВ с Серовской ГРЭС на новую ПС 220 кВ. Отсутствие замещающих мероприятий приводит к риску ввода ГВО в зимний период (135 МВт) в нормальной схеме.

Реконструкция объектов электросетевого хозяйства.

Комплексная реконструкция ПС 500 кВ Тагил.

Реконструкция ПС 500 кВ Тагил с заменой двух автотрансформаторов 500/220 кВ мощностью 501 МВА на автотрансформаторы мощностью 501 МВА и автотрансформаторов 220/110 кВ мощностью 240 и 250 МВА на автотрансформаторы мощностью 250 МВА (с увеличением установленной мощности на 10 МВА) выполняется для обеспечения реновации основных фондов в рамках проектной документации по титулу «Реконструкция ПС 500 кВ Тагил с заходами ВЛ 110, 220, 500 кВ». Реконструкция ПС 500 кВ Тагил также предусмотрена проектом Схемы и программы развития ЕЭС России на 2018–2024 годы.

Реконструкция ПС 110 кВ Шпагатная с заменой трансформаторов мощностью 2x16 МВА на трансформаторы мощностью 2x25 МВА.

Установленная мощность трансформаторов на ПС 110 кВ Шпагатная составляет 2x16 МВА. В период зимних максимальных нагрузок единичное аварийное отключение Т-1(2) ПС 110 кВ Шпагатная приводит к перегрузке Т-2(1) ПС 110 кВ Шпагатная на 66% от  $I_{ном}$ ,  $S_{расч}=26,51$  МВА,  $S_{ном}=16$  МВА (согласно ПТЭ ЭСС допустимо не более 20 минут).

До 2023 года с учетом информации о технологическом присоединении к электрическим сетям, предоставленной филиалом ОАО «МРСК Урала» – «Свердловэнерго», заявленный объем нагрузки по ТУ на ТП по заключенным договорам, подключаемый к ПС 110 кВ Шпагатная, составит 3,13 МВт. С учетом информации филиала ОАО «МРСК Урала» – «Свердловэнерго» о возможном приросте нагрузки ПС в рамках реализации ТУ на ТП аварийное отключение Т-1(2) ПС 110 кВ Шпагатная может привести к перегрузке Т-2(1) ПС 110 кВ Шпагатная на 82% от  $I_{ном}$ ,  $S_{расч}=29,12$  МВА,  $S_{ном}=16$  МВА (согласно ПТЭ ЭСС допустимо 10 минут). С учетом ввода в работу ПС 110 кВ Нива и перевода на нее части нагрузки, питающейся в настоящий момент от ПС 110 кВ Шпагатная, аварийное отключение Т-1(2) ПС 110 кВ Шпагатная может привести к перегрузке Т-2(1) ПС 110 кВ Шпагатная на 54% от  $I_{ном}$ ,  $S_{расч}=24,7$  МВА,  $S_{ном}=16$  МВА (согласно ПТЭ ЭСС допустимо 10 минут). Перевод нагрузки на другие центры питания, по данным эксплуатирующей организации, невозможен.

С учетом письма ОАО «МРСК Урала» от 28.01.2016 № ЛЮ/21/277 требуются мероприятия по ликвидации перегрузки.

Для исключения перегрузки трансформаторов в рассматриваемых схемах требуется реконструкция ПС 110 кВ Шпагатная с заменой трансформаторов мощностью 2х16 МВА на трансформаторы мощностью 2х25 МВА.

Реконструкция ПС 110 кВ Свердловская с заменой трансформаторов 31,5 МВА и 16 МВА на трансформаторы 40 МВА.

Выполнение комплексной реконструкции ПС 110 кВ Свердловская с полной заменой оборудования 10-35-110 кВ и трансформаторов на 2х40 МВА (вместо Т-1 – 31,5 МВА, Т-2 – 16 МВА) необходимо в связи со значительным износом основного электротехнического оборудования, многократного превышения нормативных сроков эксплуатации (ввод в эксплуатацию ПС – 1933 год, возраст трансформаторного оборудования более 25 лет, нормативный срок эксплуатации силового оборудования – 25 лет). Мощность устанавливаемых трансформаторов выбрана по данным о загрузке ПС в режиме зимних максимальных нагрузок, которая составила 28,36 МВА.

Реконструкция ПС 110 кВ Свобода с заменой существующего трансформатора мощностью 10 МВА на трансформатор 16 МВА и установкой второго трансформатора 16 МВА.

Реконструкция ПС 110кВ Свобода с установкой второго трансформатора 16 МВА и секции КРУ 10 кВ необходима в целях обеспечения электроснабжения потребителей, относящихся ко второй категории надежности, в соответствии с требованиями действующей нормативно-технической документации.

В режиме зимнего максимума нагрузок нагрузка по ПС 110 кВ Свобода составляет 8,54 МВА, в том числе нагрузка потребителей второй категории в размере 5,23 МВт. При аварийном отключении трансформатора на ПС 110 кВ Свобода и переводе нагрузки на резервную схему электроснабжения от ПС 110 кВ Сысерть перегрузка трансформатора на ПС 110 кВ Сысерть будет достигать 100%  $S_{расч}=20$  МВА,  $S_{ном}=10$  МВА (согласно ПТЭ ЭСС допустимо не более 10 минут). Таким образом, невозможно обеспечить электроснабжение потребителей, относящихся ко второй категории надежности. Перевод нагрузки на другие центры питания, по данным эксплуатирующей организации, невозможен.

До 2023 года с учетом информации о технологическом присоединении к электрическим сетям, предоставленной филиалом ОАО «МРСК Урала» – «Свердловэнерго», заявленный объем нагрузки по ТУ на ТП по заключенным договорам, подключаемый к ПС 110 кВ Сысерть и ПС 110 кВ Свобода, составит 8,3 МВт. С учетом информации филиала ОАО «МРСК Урала» – «Свердловэнерго» о возможном приросте нагрузки ПС в рамках реализации ТУ на ТП аварийное отключение трансформатора на ПС 110 кВ Свобода и перевод нагрузки на резервную схему электроснабжения от ПС 110 кВ Сысерть может привести к перегрузке трансформатора на ПС 110 кВ Сысерть на 133% от  $I_{ном}$ ,  $S_{расч}=23,28$  МВА,  $S_{ном}=10$  МВА (согласно ПТЭ ЭСС недопустимо).

С учетом письма ОАО «МРСК Урала» от 28.01.2016 № ЛЮ/21/277 требуются мероприятия по ликвидации перегрузки.

Замена существующего и установка второго трансформатора мощностью 16 МВА на ПС 110 кВ Свобода позволит исключить перегрузки трансформаторов.

Реконструкция ПС 110 кВ Тугулым с заменой трансформатора Т-1 мощностью 6,3 МВА на трансформатор мощностью 10 МВА.

Установленная мощность трансформаторов на ПС 110 кВ Тугулым составляет: Т-1 6,3 МВА, Т-2 10 МВА. В период зимних максимальных нагрузок на текущий период и на перспективу до 2023 года единичное аварийное отключение Т-2 ПС 110 кВ Тугулым приводит к перегрузке Т-1 ПС 110 кВ Тугулым на 67% от  $I_{ном}$ ,  $S_{расч}=10,52$  МВА,  $S_{ном}=6,3$  МВА (согласно ПТЭ ЭЭС допустимо не более 20 минут). Перевод нагрузки на другие центры питания, по данным эксплуатирующей организации, невозможен.

С учетом письма ОАО «МРСК Урала» от 28.01.2016 № ЛЮ/21/277 требуются мероприятия по ликвидации перегрузки.

Для исключения перегрузки необходимо выполнить замену на ПС 110 кВ Тугулым существующего трансформатора Т-1 мощностью 6,3 МВА на трансформатор мощностью 10 МВА.

Реконструкция ПС 110 кВ Марковская с заменой трансформаторов мощностью 2x25 МВА на трансформаторы мощностью 2x40 МВА.

В период зимних максимальных нагрузок единичное аварийное отключение Т-1(2) ПС 110 кВ Марковская приводит к перегрузке Т-2(1) ПС 110 кВ Марковская на 44% от  $I_{ном}$ ,  $S_{расч}=35,96$  МВА,  $S_{ном}=25$  МВА (согласно ПТЭ ЭЭС допустимо не более 80 минут). Существует возможность перевода части нагрузки на питание по сети 35 кВ на прилегающие подстанции, однако сеть 35 кВ выполнена проводом сечения АС-95 и АС-70, что не позволит перевести нагрузку для исключения перегрузки трансформаторного оборудования.

До 2023 года с учетом информации о технологическом присоединении к электрическим сетям, предоставленной филиалом ОАО «МРСК Урала» – «Свердловэнерго», заявленный объем нагрузки по ТУ на ТП по заключенным договорам, подключаемый к ПС 110 кВ Марковская, составит 12,87 МВт. С учетом информации филиала ОАО «МРСК Урала» – «Свердловэнерго» о возможном приросте нагрузки ПС в рамках реализации ТУ на ТП аварийное отключение Т-1(2) ПС 110 кВ Марковская может привести к перегрузке Т-2(1) ПС 110 кВ Марковская на 69% от  $I_{ном}$ ,  $S_{расч}=42,28$  МВА,  $S_{ном}=25$  МВА (согласно ПТЭ ЭЭС допустимо не более 20 минут).

С учетом письма ОАО «МРСК Урала» от 28.01.2016 № ЛЮ/21/277 требуются мероприятия по ликвидации перегрузки.

Для исключения перегрузки трансформаторного оборудования на ПС 110 кВ Марковская необходимо выполнить замену существующих трансформаторов мощностью 2x25 МВА на трансформаторы мощностью 2x40 МВА.

Реконструкция ПС 110 кВ Балтымская с заменой трансформаторов мощностью 6,3 МВА и 7,5 МВА на трансформаторы 2x16 МВА.

Установленная мощность трансформаторов на ПС 110 кВ Балтымская составляет: Т-1 6,3 МВА, Т-2 7,5 МВА.

В период зимних максимальных нагрузок единичное аварийное отключение Т-1 ПС 110 кВ Балтымская приводит к перегрузке Т-2 ПС 110 кВ Балтымская на 47% от  $I_{ном}$ ,  $S_{расч}=11,06$  МВА,  $S_{ном}=7,5$  МВА (согласно ПТЭ ЭЭС допустимо не

более 10 минут). Перевод нагрузки на другие центры питания, по данным эксплуатирующей организации, невозможен.

В период зимних максимальных нагрузок единичное аварийное отключение Т-2 ПС 110 кВ Балтымская приводит к перегрузке Т-1 ПС 110 кВ Балтымская на 98% от  $I_{ном}$ ,  $S_{расч}=11,06$  МВА,  $S_{ном}=6,3$  МВА (согласно ПТЭ ЭСС допустимо не более 10 минут). Перевод нагрузки на другие центры питания, по данным эксплуатирующей организации, невозможен.

С учетом письма ОАО «МРСК Урала» от 28.01.2016 № ЛЮ/21/277 требуются мероприятия по ликвидации перегрузки.

До 2023 года с учетом информации о технологическом присоединении к электрическим сетям, предоставленной филиалом ОАО «МРСК Урала» – «Свердловэнерго», заявленный объем нагрузки по ТУ на ТП по заключенным договорам, подключаемый к ПС 110 кВ Балтымская, составит 3,87 МВт. С учетом информации филиала ОАО «МРСК Урала» – «Свердловэнерго» о возможном приросте нагрузки ПС в рамках реализации ТУ на ТП аварийное отключение Т-1 ПС 110 кВ Балтымская может привести к перегрузке Т-2 ПС 110 кВ Балтымская на 75% от  $I_{ном}$ ,  $S_{расч}=13,13$  МВА,  $S_{ном}=7,5$  МВА (согласно ПТЭ ЭСС недопустимо), аварийное отключение Т-2 ПС 110 кВ Балтымская может привести к перегрузке Т-1 ПС 110 кВ Балтымская на 108% от  $I_{ном}$ ,  $S_{расч}=13,13$  МВА,  $S_{ном}=6,3$  МВА (согласно ПТЭ ЭСС недопустимо).

С учетом письма ОАО «МРСК Урала» от 28.01.2016 № ЛЮ/21/277 требуются мероприятия по ликвидации перегрузки.

Для снижения перегрузки трансформаторов на ПС 110 кВ Балтымская необходимо, как временное решение, на текущий период времени предусмотреть замену трансформатора Т-1 6,3 МВА на трансформатор мощностью 10 МВА (по информации филиала ОАО «МРСК Урала» – «Свердловэнерго» трансформатор имеется в резерве) с последующей заменой Т-1, Т-2 на трансформаторы мощностью 2х16 МВА.

Реконструкция ПС 110 кВ Пышма с заменой трансформаторов мощностью 3х31,5 МВА на трансформаторы 3х40 МВА.

Выполнение реконструкции ПС 110 кВ Пышма с заменой двух силовых трансформаторов мощностью 31,5 МВА (типа – ТОРФ-550-31500/110/35/6, год выпуска – 1961) и силового трансформатора мощностью 31,5 МВА (тип – ТДТН-31500/110/35/6, год выпуска – 1971) на 3х40 МВА необходимо в связи со значительным износом основного электротехнического оборудования, многократного превышения нормативных сроков эксплуатации (ввод в эксплуатацию ПС – 1962 год, нормативный срок эксплуатации силового оборудования – 25 лет).

В связи с неудовлетворительным состоянием силовых трансформаторов необходимо проведение комплексной реконструкции ПС с заменой существующих трансформаторов на три трансформатора мощностью 40 МВА каждый. Мощность трансформаторов выбрана исходя из данных зимних максимальных нагрузок (нагрузка в нормальном режиме составляет  $S(T-1)=12,53$  МВА,  $S(T-2)=25,75$  МВА,  $S(T-3)=28,35$  МВА). Трансформаторы номинальной мощностью 31,5 МВА в настоящее время не производятся, таким



образом рекомендованная к установке мощность каждого из трансформаторов – 40 МВА.

Реконструкция ПС 110 кВ Капралово с заменой трансформатора мощностью 15 МВА и 25 МВА на трансформаторы мощностью 2x40 МВА.

В период зимних максимальных нагрузок на текущий период и на перспективу до 2023 года единичное аварийное отключение Т-2 ПС 110 кВ Капралово приводит к перегрузке Т-1 ПС 110 кВ Капралово на 100% от  $I_{ном}$ ,  $S_{расч}=30$  МВА,  $S_{ном}=15$  МВА (согласно ПТЭ ЭСС допустимо не более 10 минут). Единичное аварийное отключение Т-1 ПС 110 кВ Капралово приводит к перегрузке Т-2 ПС 110 кВ Капралово на 20% от  $I_{ном}$ ,  $S_{расч}=30$  МВА,  $S_{ном}=25$  МВА (согласно ПТЭ ЭСС допустимо не более 120 минут).

Для исключения перегрузки трансформаторов в рассматриваемых схемах требуется реконструкция ПС 110 кВ Капралово с заменой трансформаторов 110/35/6 кВ Т-1 мощностью 15 МВА и Т-2 мощностью 25 МВА на трансформаторы мощностью 2x40 МВА.

Реконструкция ПС 110 кВ Алмазная с заменой трансформаторов мощностью 2x6,3 МВА на трансформаторы мощностью 2x16 МВА.

В период зимних максимальных нагрузок единичное аварийное отключение Т-1(2) ПС 110 кВ Алмазная приводит к перегрузке Т-2(1) ПС 110 кВ Алмазная на 64,6% от  $I_{ном}$ ,  $S_{расч}=10,37$  МВА,  $S_{ном}=6,3$  МВА (согласно ПТЭ ЭСС допустимо не более 20 минут).

С учетом письма ОАО «МРСК Урала» от 28.01.2016 № ЛЮ/21/277 требуются мероприятия по ликвидации перегрузки.

До 2023 года с учетом информации о технологическом присоединении к электрическим сетям, предоставленной филиалом ОАО «МРСК Урала» – «Свердловэнерго», заявленный объем нагрузки по ТУ на ТП по заключенным договорам, подключаемый к ПС 110 кВ Алмазная, составит 4,64 МВт. С учетом ТУ на ТП аварийное отключение Т-1(2) ПС 110 кВ Алмазная может привести к перегрузке Т-2(1) ПС 110 кВ Алмазная на 93,6% от  $I_{ном}$ ,  $S_{расч}=12,86$  МВА,  $S_{ном}=6,3$  МВА (согласно ПТЭ ЭСС допустимо не более 10 минут).

С учетом письма ОАО «МРСК Урала» от 28.01.2016 № ЛЮ/21/277 требуются мероприятия по ликвидации перегрузки.

Для исключения перегрузки трансформаторов в рассматриваемых схемах требуется реконструкция ПС 110 кВ Алмазная с заменой трансформаторов мощностью 2x6,3 МВА на трансформаторы мощностью 2x16 МВА.

Реконструкция КВЛ 110 кВ Среднеуральская ГРЭС – Пышма с отпайками и отпайки на ПС 110 кВ Химреактивы и ПС 110 кВ Электромедь от КВЛ 110 кВ Среднеуральская ГРЭС – Школьная с отпайками (с переводом в двухцепное исполнение).

Необходимость реконструкции обусловлена физическим износом. Реконструируемые участки ЛЭП выполнены на деревянных опорах с высокой степенью загнивания, срок эксплуатации превышает нормативные сроки (ввод в эксплуатацию ЛЭП – 1967 год, нормативный срок эксплуатации – 30 лет), износ линейного объекта составляет более 99%.

За период 2012–2016 годов произошло 35 технологических нарушений, в том числе:

8 августа 2015 года (акт расследования ТН № 374 Центральные электрические сети) произошло отключение КВЛ 110 кВ Среднеуральская ГРЭС – Пышма с отпайкой на ПС 110 кВ Химреактивы в результате перекрытия и повреждение дефектных изоляторов на опоре № 11.

Для повышения надежности электроснабжения потребителей г. Верхняя Пышма, в том числе АО «Уралэлектромедь», снижения количества технологических нарушений требуется выполнение реконструкции ЛЭП с заменой опор на металлические и железобетонные.

Реконструкция ВЛ 110 кВ Выя – Карелино с отпайкой на ПС Актай.

Необходимость реконструкции ВЛ 110 кВ Выя – Карелино с отпайкой на ПС Актай обусловлена физическим износом (согласно акту технического освидетельствования от 02.04.2008 № 4 провод М-95 потерял свою механическую прочность, деревянные опоры имеют высокую степень загнивания, отсутствует грозотрос), срок эксплуатации превышает нормативные сроки (ввод в эксплуатацию ЛЭП – 1951 год, нормативный срок эксплуатации – 30 лет).

За период 2012–2016 годов произошло 32 технологических нарушения, в том числе:

8 сентября 2015 года (акт расследования ТН № 48 Серовские электрические сети) в результате излома и падения траверсы опоры № 29 из-за загнивания древесины произошло отключение ВЛ 110 кВ Выя – Карелино с отпайкой на ПС Актай;

6 июля 2016 года (акт расследования ТН № 178 Серовские электрические сети) в результате излома и падения траверсы опоры № 32 из-за загнивания древесины произошло отключение ВЛ 110 кВ Выя – Карелино с отпайкой на ПС Актай.

Для обеспечения бесперебойного электроснабжения объектов ОАО «РЖД» требуется выполнение реконструкции ВЛ 110 кВ Выя – Карелино с отпайкой на ПС Актай с заменой опор на металлические и железобетонные.

Реконструкция КВЛ 110 кВ Дегтярка – Полевская с отпайками.

Необходимость реконструкции КВЛ 110 кВ Дегтярка – Полевская с отпайками обусловлена двукратным превышением срока эксплуатации (ввод в эксплуатацию ЛЭП – 1939 год, нормативный срок эксплуатации – 30 лет), наличием участка ЛЭП 110 кВ на деревянных опорах, значительным количеством технологических нарушений.

За период 2012–2016 годов произошло 25 технологических нарушений, в том числе:

24 апреля 2014 года (акт расследования ТН № 11 Западные электрические сети) отключение ЛЭП произошло в результате повреждения изолятора на опоре № 36;

10 июля 2016 года (акт расследования ТН № 15 Западные электрические сети) на деревянной П-образной опоре № 79 КВЛ 110 кВ Дегтярка – Полевская с отпайками произошло перекрытие гирлянды изоляторов с падением провода на землю, что привело к отключению ЛЭП от действия защит.

Для повышения надежности электроснабжения производственных мощностей СУМЗ, потребителей г. Дегтярска и Полевского требуется выполнение реконструкции КВЛ 110 кВ Дегтярска – Полевская с отпайками.

Реконструкция ВЛ 110 кВ СУГРЭС – Таватуй с отпайкой на ПС Шитовская.

Необходимость реконструкции ВЛ 110 кВ СУГРЭС – Таватуй с отпайкой на ПС Шитовская обусловлена физическим износом (провод М-95 потерял свою механическую прочность, деревянные опоры имеют высокую степень загнивания, отсутствует грозотрос), срок эксплуатации превышает нормативные сроки (ввод в эксплуатацию ВЛ – 1934 год, нормативный срок эксплуатации – 30 лет).

За период 2012–2016 годов произошло 20 технологических нарушений, в том числе:

1 июня 2015 года (акт расследования ТН № 134 Центральные электрические сети) произошло отключение ВЛ 110 кВ СУГРЭС – Таватуй с отпайкой на ПС Шитовская в результате обрыва петли провода на опоре № 50.

Реконструкция ВЛ 110 кВ СУГРЭС – Таватуй с отпайкой на ПС Шитовская позволит повысить надежность электроснабжения энергопринимающих устройств промышленных предприятий, социально значимых объектов городского округа Верхняя Пышма.

Реконструкция ВЛ 110 кВ Кордюково – Махнево.

Необходимость реконструкции ВЛ 110 кВ Кордюково – Махнево обусловлена физическим износом (согласно акту технического освидетельствования от 17.05.2013 № 1 деревянные опоры имеют высокую степень загнивания), срок эксплуатации превышает нормативные сроки (ввод в эксплуатацию ВЛ – 1963 год, нормативный срок эксплуатации – 30 лет).

За период 2012–2016 годов произошло 11 технологических нарушений, в том числе:

21 сентября 2014 года (акт расследования ТН № 133 Серовские электрические сети) произошло отключение ВЛ 110 кВ Кордюково – Махнево по причине загнивания стоек опоры № 112;

16 сентября 2016 года (акт расследования ТН № 226 Серовские электрические сети) произошло отключение ВЛ 110 кВ Кордюково – Махнево с неуспешным АПВ при падении на землю элемента траверсы опоры № 130 с проводом фазы «С» в результате загнивания траверсы в месте сочленения со стойкой.

Реконструкция ВЛ 110 кВ Кордюково – Махнево позволит повысить надежность электроснабжения потребителей муниципального образования Алапаевское, городского округа Верхотурский и Сосьвинского городского округа.

Реконструкция ВЛ 110 кВ Первоуральская – Хромпик I и II цепь с отпайками.

Необходимость реконструкции ВЛ 110 кВ Первоуральская – Хромпик I и II цепь с отпайками обусловлена физическим износом, ВЛ выработала срок амортизации, срок эксплуатации превышает нормативные сроки (ввод в эксплуатацию ВЛ – 1961 год, нормативный срок эксплуатации – 30 лет).

Реконструируемая ВЛ расположена в зоне интенсивных уносов от промышленных, металлургических предприятий.

За период 2012–2016 годов произошло 35 технологических нарушений, в том числе:

17 августа 2014 года (акт расследования ТН № 108 Западные электрические сети) в пролете опор № 42 и 43 двухцепной ВЛ 110 кВ Первоуральская – Хромпик I и II цепь с отпайками произошел обрыв грозотроса с замыканием на нижнюю фазу, что привело к отключению ВЛ от действия защит. Общая отключенная нагрузка составила 8,5 МВт.

24 августа 2014 года (акт расследования ТН № 116 Западные электрические сети) произошло повреждение провода в месте сварного соединения шлейфа нижней фазы (фаза «С») на опоре № 26 ВЛ 110 кВ Первоуральская – Хромпик II цепь с отпайками. Участок ВЛ находился с 1981 года в условиях сильноагрессивной окружающей среды (территория сброса промышленных отходов ОАО «СУМЗ»). При исследовании образца провода комиссией выявлено, что стальной сердечник имеет сплошную коррозию и потеря сечения составляет 38,9%, алюминиевые проволоки внутреннего повива подвержены коррозии слабо, средняя потеря сечения 1,7%, алюминиевые проволоки наружного повива имеют сплошную коррозию, средняя потеря сечения 11%. На длине шага скрутки наружного повива имеются многочисленные каверны глубиной от 10 до 60% сечения проволоки длиной до 15 мм, количеством от 3 до 14 штук на каждой проволоке. Общая отключенная нагрузка составила 4,2 МВт.

Реконструкция ВЛ 110 кВ Первоуральская – Хромпик I и II цепь с отпайками позволит повысить надежность электроснабжения энергопринимающих устройств АО «ПНТЗ», промышленных предприятий, социально значимых объектов г. Первоуральска и его окрестностей.

Реконструкция ВЛ 110 кВ Дачная – Ново-Свердловская ТЭЦ с отпайками.

Необходимость реконструкции ВЛ 110 кВ Дачная – Ново-Свердловская ТЭЦ с отпайками обусловлена физическим износом, ВЛ выработала срок амортизации, срок эксплуатации превышает нормативные сроки (ввод в эксплуатацию ВЛ – 1934 год, нормативный срок эксплуатации – 30 лет).

За период 2012–2016 годов произошло 22 технологических нарушения, в том числе 7 февраля 2016 года в результате отключения ВЛ 110 кВ Дачная – Ново-Свердловская ТЭЦ с отпайками (акт расследования ТН № 50 Центральные электрические сети) обесточены Т-1, Т-3 на ПС 110 кВ Родник, ПС 35 кВ Исток, Т-3 на ПС 35 кВ Нива, ТП – 105 штук, социально значимых объектов – 1 штука, население – 25 000 человек. Общая отключенная нагрузка составила 14,805 МВт.

Реконструкция ВЛ 110 кВ Дачная – Ново-Свердловская ТЭЦ с отпайками позволит повысить надежность транзита между Екатеринбургским и Окуневским энергорайонами.

Реконструкция ВЛ 110 кВ Европейская – Чекмень, ВЛ 110 кВ Азиатская – Чекмень.

Необходимость реконструкции ВЛ 110 кВ Европейская – Чекмень, ВЛ 110 кВ Азиатская – Чекмень обусловлена физическим износом, срок эксплуатации превышает нормативные сроки (год ввода в эксплуатацию ВЛ – 1933, нормативный срок эксплуатации – 30 лет).

Загнивание древесины привело к ряду технологических нарушений на ВЛ 110 кВ Европейская – Чекмень, ВЛ 110 кВ Азиатская – Чекмень, в том числе:

13 ноября 2013 года (акт расследования ТН № 483 Нижнетагильские электрические сети от 13.11.2013) в результате излома и падения траверсы опоры № 77 из-за загнивания древесины произошло отключение ВЛ 110 кВ Европейская – Чекмень;

8 августа 2014 года (акт расследования ТН № 98 Нижнетагильские электрические сети от 08.08.2014) в результате излома траверсы опоры № 65 из-за загнивания древесины и обрыва шлейфа произошло отключение ВЛ 110 кВ Азиатская – Чекмень.

Для обеспечения бесперебойного электроснабжения объектов ОАО «РЖД», повышения надежности транзита между энергосистемой Свердловской области и Пермского края требуется выполнение реконструкции ЛЭП проводом с сечением не менее существующего с заменой опор на металлические и железобетонные.

Реконструкция ВЛ 110 кВ Кошай – Предтурье.

Необходимость реконструкции ВЛ 110 кВ Кошай – Предтурье обусловлена физическим износом, срок эксплуатации превышает нормативные сроки (год ввода в эксплуатацию ВЛ – 1961, нормативный срок эксплуатации – 30 лет).

В результате ряда технологических нарушений по причине излома траверсы в месте сочленения со стойкой опоры из-за загнивания произошло отключение ВЛ 110 кВ Кошай – Предтурье (акт расследования ТН № 113 Серовские электрические сети от 16.04.2016, акт расследования ТН № 48 Серовские электрические сети от 03.03.2017, акт расследования ТН № 249 Серовские электрические сети от 13.05.2017, акт расследования ТН № 367 Серовские электрические сети от 26.09.2017).

Для обеспечения бесперебойного электроснабжения социально значимых объектов Сосьвинского городского округа, городского округа Верхотурский и муниципального образования Алапаевское, повышение надежности транзита 110 кВ Кошай – Алапаевск требуется выполнение реконструкции ЛЭП проводом с сечением не менее существующего с заменой опор на металлические и железобетонные.

Реконструкция КВЛ 110 кВ Южная – Сибирская I цепь с отпайками, КВЛ 110 кВ Сибирская – Чкаловская с отпайками (переустройство отпаяк на ПС 110 кВ Алмазная).

Необходимость переустройства отпаяк на ПС 110 кВ Алмазная вызвана прохождением ВЛ 110 кВ, выполненной в габаритах 35 кВ, в особо охраняемой лесопарковой зоне.

Падение деревьев из лесного массива на провод ВЛ 110 кВ приводит к отключению КВЛ 110 кВ Южная – Сибирская I цепь с отпайками, КВЛ 110 кВ Сибирская – Чкаловская с отпайками и обесточиванию потребителей муниципального образования «город Екатеринбург», в том числе:

28 апреля 2016 года (акт расследования ТН № 223 Центральные электрические сети от 28.04.2016) и 12 мая 2016 года (акт расследования ТН № 255 Центральные электрические сети от 12.05.2016) падение дерева из глубины лесного массива привело к обесточиванию ПС 110 кВ Алмазная, ПС 110 кВ Спортивная, ПС 110 кВ Ботаническая с нагрузкой 25,2 МВт, 47 социально

значимых объектов, населения муниципального образования «город Екатеринбург» – 39 000 человек;

1 июня 2016 года (акт расследования ТН № 291 Центральные электрические сети от 01.06.2016) падение дерева из глубины лесного массива привело к обесточиванию ПС 110 кВ Алмазная, ПС 110 кВ Спортивная, ПС 110 кВ Ботаническая, ЗРУ 6 кВ на ПС 110 кВ Братская с нагрузкой 38,2 МВт, 82 социально значимых объектов, населения муниципального образования «город Екатеринбург» – 50 000 человек.

Для обеспечения бесперебойного электроснабжения и повышения надежности электроснабжения социально значимых объектов муниципального образования «город Екатеринбург», снижения числа технологических нарушений требуется выполнение реконструкции ЛЭП с переустройством в кабельном исполнении.

Полный перечень мероприятий, в том числе связанных с повышением надежности существующих потребителей, а также работы по реконструкции объектов электросетевого хозяйства, связанные с технологическим присоединением новых потребителей, приведены в сводном перечне объектов реконструкции и нового строительства, необходимых для обеспечения надежного электроснабжения потребителей Свердловской области, в приложении № 10 к настоящему схеме и программе развития.

### **Глава 30. Организация единых теплоснабжающих организаций**

В правилах организации теплоснабжения в Российской Федерации, утвержденных постановлением Правительства Российской Федерации от 08.08.2012 № 808 «Об организации теплоснабжения в Российской Федерации и о внесении изменений в некоторые акты Правительства Российской Федерации», определены права и обязанности теплоснабжающих и теплосетевых организаций, иных владельцев источников тепловой энергии и тепловых сетей, потребителей тепловой энергии в сфере теплоснабжения. Согласно указанным правилам для повышения качества обеспечения населения тепловой энергией необходима организация единых теплоснабжающих организаций.

Критериями определения единой теплоснабжающей организации являются:  
владение на праве собственности или ином законном основании источниками тепловой энергии с наибольшей рабочей тепловой мощностью и (или) тепловыми сетями с наибольшей емкостью в границах зоны деятельности единой теплоснабжающей организации;

размер собственного капитала;

способность в лучшей мере обеспечить надежность теплоснабжения в соответствующей системе теплоснабжения.

### **Глава 31. Потребность электростанций и котельных в топливе**

Приоритетами в формировании перспективного топливного баланса в Свердловской области должны стать диверсификация, надежное

взаиморезервирование видов топлива и снижение экологической нагрузки электроэнергетики – атмосферных выбросов и образования золоотвалов электростанций.

С учетом того, что потребляемый предприятиями энергетики уголь является дальнепривозным, нецелесообразно какое-либо наращивание доли и объема угля в топливном балансе электроэнергетики Свердловской области.

Смягчение рисков, связанных с дальностью перевозок экибастузского угля, можно обеспечить приоритетным вовлечением в топливный баланс энергетики области природного газа, внутренних топливных ресурсов (торф, природный газ) и развитием атомной энергетики.

Важнейшие внутренние и пока не используемые ресурсы – торф и природный газ. Возможности потенциальной добычи торфа в Свердловской области – не менее 3–5 млн. т.у.т. в год, что может обеспечить работу не менее 1000 МВт установленной электрической мощности электростанций и выработку не менее 10 млн. Гкал в год тепла, отпускаемого котельными. Эффективность возвращения торфа в энергобаланс определяется возможностями новых технологий его сжигания, в том числе его газификацией. Ресурсы торфа позволяют в конечном счете произвести замещение угля для производства тепла в котельных.

Новый для Свердловской области внутренний энергоресурс – природный газ. Наиболее подготовлены к его использованию Бухаровское и Кедровское месторождения на юго-западе Свердловской области. Ведется разведка на других перспективных площадях. Возможности добычи газа в области оцениваются в 1,5–2 млрд. куб. метров в год. Ресурсы собственного газа позволяют рассматривать перспективы сооружения новой электростанции мощностью порядка 1500 МВт вблизи месторождения либо ориентировать их на нужды малой распределенной энергетики на сжиженном природном газе или в виде компримированного газа, исключая необходимость сооружения газопроводов.

Перспективы развития атомной энергетики в Свердловской области связаны, в первую очередь, с успешной эксплуатацией энергоблоков БН-600 и БН-800 Белоярской АЭС.

Формирование перспективной структуры энергетического топлива должно сопровождаться минимизацией затрат на его получение, особенно в части угля, диверсификацией, использованием новых возможностей малой и распределенной генерации, энергетических технологий на торфе и других возобновляемых ресурсах и оптимизацией энергетических режимов. По критерию надежности топливообеспечения энергетики области на долю ввозимого в область энергоресурса каждого вида не должно приходиться более 30–40% от суммарного потребления.

Динамика потребляемых топливных ресурсов представлена на рисунках 29 и 30.

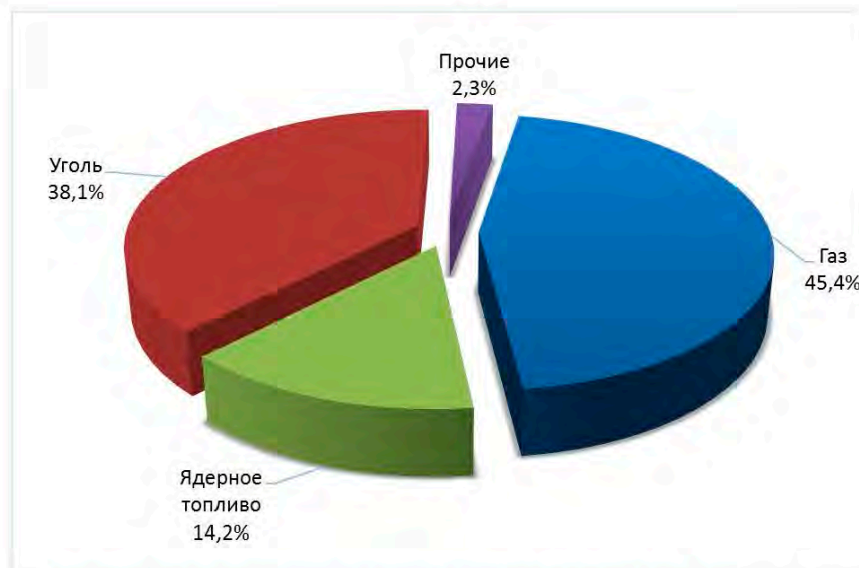


Рис. 29. Потребление топливных ресурсов в электроэнергетике в 2017 году

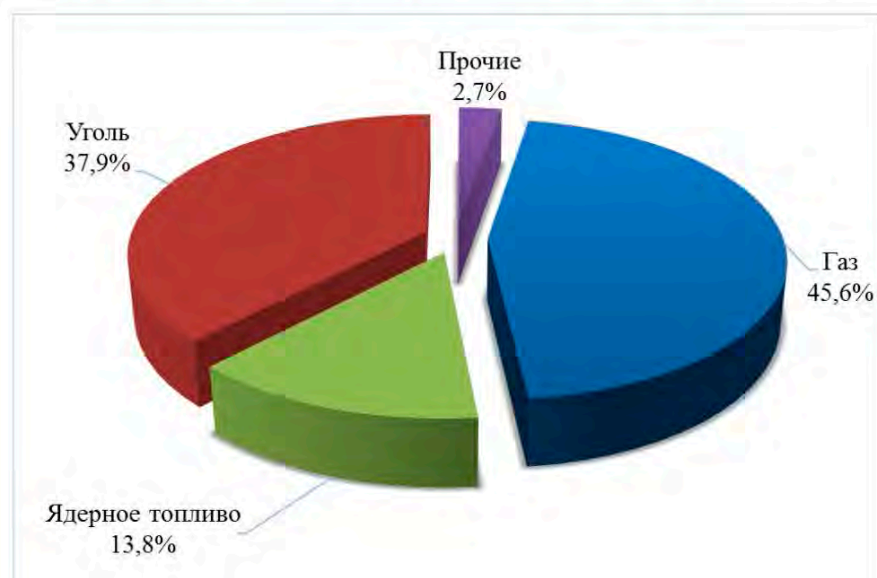


Рис. 30. Потребление топливных ресурсов в электроэнергетике в 2023 году



## Глава 32. Энергообеспечение удаленных территорий Свердловской области

В регионе имеется ряд населенных пунктов, удаленных от сетей централизованного электроснабжения, с малой численностью населения. Перечень населенных пунктов, расположенных на территории Свердловской области, не охваченных на 1 февраля 2018 года централизованным электроснабжением, по данным администраций муниципальных образований, расположенных на территории Свердловской области, представлен в таблице 29. Подключение их к централизованной электросети нецелесообразно в силу дороговизны, переселение населения этих населенных пунктов невозможно в силу необходимости сохранения существующего жизненного уклада, а обеспечение параметров комфортного существования на уровне среднеобластного предусмотрено в том числе Стратегией социально-экономического развития Свердловской области на 2016–2030 годы, утвержденной Законом Свердловской области от 21 декабря 2015 года № 151-ОЗ «О Стратегии социально-экономического развития Свердловской области на 2016–2030 годы».

Таблица 29

### Перечень населенных пунктов, расположенных на территории Свердловской области, не охваченных на 1 февраля 2018 года централизованным электроснабжением

Номер строки	Наименование муниципального образования	Населенный пункт
1.	Горноуральский городской округ	деревня Нижняя Ослянка
2.	Гаринский городской округ	село Еремино, деревня Шантальская, село Шабурово, поселок Ликино, поселок Новый Вагиль
3.	Ивдельский городской округ	поселок Понил, поселок Митяево, поселок Нагорный, поселок Суеватпауль, поселок Хандыбина Юрта, поселок Юрта Курикова, поселок Юрта Анямова, поселок Бахтиярова Юрта, поселок Ушма, поселок Массавы, поселок Пакина, поселок Пристань, поселок Юркино
4.	Город Каменск-Уральский	деревня Монастырка
5.	Махневское муниципальное образование	поселок Калач
6.	Городской округ Ревда	поселок Зеленый Бор
7.	Туринский городской округ	село Кумарьинское

При принятии решения об организации энергоснабжения удаленных территорий необходимо в каждом конкретном случае проводить технико-экономический анализ вариантов организации энергоснабжения. К альтернативе строительства электросетевых объектов можно отнести газификацию удаленных населенных пунктов (в том числе с использованием сжиженного природного газа, диметилового эфира) на базе когенерационных установок малой мощности, создание объектов малой генерации на древесных отходах или иных видах местного топлива.

Также необходимо принимать во внимание следующие факторы:

создание новых рабочих мест в случае развития автономных систем энергоснабжения, что особо актуально для удаленных территорий;

при отказе от развития локальной малой генерации и развитии сетевой инфраструктуры эксплуатация протяженных линий электропередачи с минимальным перетоком электрической энергии приведет к заметному росту тарифов на передачу электрической энергии для всех потребителей Свердловской области и снижению показателей эффективности работы электросетевого комплекса Свердловской области.

На территории Свердловской области имеются объективные предпосылки к развитию малой генерации, включая генерацию на местных видах топлива и генерацию на основе возобновляемых источников энергии, в том числе:

значительный промышленный и жилищно-коммунальный сегменты с центрами потребления электрической и тепловой энергии, не входящие в зону охвата существующих ТЭЦ;

наличие ряда населенных пунктов, удаленных от сетей централизованного электроснабжения, с малой численностью населения;

наличие собственного топливного потенциала, пригодного для замещения импортируемого топлива. В Свердловской области имеются запасы торфа (более 3000 млн. тонн) и биомассы (до 0,5 млн. тонн/год). Вблизи г. Красноуфимска имеются запасы природного газа с потенциальным ежегодным дебетом 1,5–2 млрд. куб. метров. Замещение привозного топлива является одним из механизмов достижения стратегических задач в части повышения энергетической безопасности.

Также возможно использование следующего энергетического потенциала:

солнечного – для нагрева воды, электропитания потребителей и зарядки аккумуляторных батарей в период с апреля по сентябрь;

ветрового – для электропитания потребителей и зарядки аккумуляторных батарей в течение всего года с коэффициентом использования установленной мощности 0,15–0,2;

гидрологического – для электропитания потребителей и зарядки аккумуляторных батарей в течение безледного периода с коэффициентом использования установленной мощности 0,3–0,4;

теплового потенциала грунтовых вод и грунтов, а также очистных сооружений и теплых сбросов – для отопления в системах с тепловыми насосами, питаемыми электроэнергией от централизованной электрической сети.

Существуют также предпосылки для развития атомной энергетики на базе подземных атомных теплоэлектростанций средней и большой мощности.

Для вовлечения перечисленного потенциала энергоресурсов в топливно-энергетический баланс Свердловской области целесообразна разработка:

концепции и программы развития торфяного и биоэнергетического кластера со схемой-картой распределения запасов и потребностей в местных энергоресурсах с их логистической увязкой;

технико-экономического обоснования развития атомной энергетики Свердловской области на базе подземных атомных станций в районе г. Лесного, Новоуральска, Североуральска, имеющих энергоемкие производства;

программы использования собственных ресурсов природного газа;

программы развития малой гидроэнергетики и иных возобновляемых источников энергии (помимо биомассы и торфа) на территории Свердловской области.

Стратегической целью программ необходимо установить достижение к 2023 году доли энергетики на собственных ресурсах в ТЭБ Свердловской области не менее 17%, а к 2030 году – не менее 25%. В указанных программах целесообразно рассматривать возможность использования следующих перспективных технологий:

парогазовая установка на природном газе;

завод по сжижению природного газа для транспортировки в газовозах и последующей его регазификации для использования в котельных и на ТЭС Свердловской области;

газогенераторная парогазовая теплоэлектростанция на торфе;

завод по производству метанола или синтетического жидкого топлива из торфа;

технологии по использованию диметилового эфира.

Для решения задач по повышению уровня комфортного проживания граждан в населенных пунктах, указанных в таблице 29, а также в иных населенных пунктах с использованием объектов малой энергетики целесообразно проведение следующих мероприятий:

подготовка технико-экономических обоснований по способу энергообеспечения населенных пунктов (строительство электрических сетей или внедрение устройств локального энергообеспечения на базе перечня наилучших доступных технологий);

утверждение перечня населенных пунктов, в которых возможно создание опережающими темпами современных систем автономного электроснабжения;

разработка областной программы создания систем автономного энергообеспечения согласно разработанным технико-экономическим обоснованиям.

### **Глава 33. Потребность в кадровых ресурсах для реализации программы развития электроэнергетики Свердловской области**

В Программе модернизации и создания новых рабочих мест в электроэнергетическом комплексе и жилищно-коммунальном хозяйстве

Свердловской области на период до 2020 года, утвержденной приказом Министерства энергетики и жилищно-коммунального хозяйства Свердловской области от 12.01.2015 № 1 «О Программе модернизации и создания новых рабочих мест в электроэнергетическом комплексе и жилищно-коммунальном хозяйстве Свердловской области на период до 2020 года» (далее – Программа), отмечено следующее:

создание новых высокопроизводительных рабочих мест является необходимым условием для модернизации экономики Свердловской области, роста производительности труда и повышения конкурентоспособности предприятий, расположенных на территории Свердловской области;

ситуация на рынке труда Свердловской области, несмотря на перспективы развития большинства отраслей экономики Свердловской области, оказывается под негативным влиянием ряда факторов: неблагоприятных демографических процессов, дисбаланса между количеством и составом предлагаемых на рынке труда и востребованных экономикой квалифицированных специалистов, высокой степенью износа основных фондов;

модернизация производства, расширение применения новых наукоемких технологий и их развитие приводят к изменению профессионально-квалифицированной структуры спроса на рынке труда, повышению требований работодателей к качеству рабочей силы;

несоответствие структуры профессионального образования актуальным и перспективным потребностям рынка труда по квалифицированному уровню и профессиональной структуре привело к нехватке квалифицированных кадров по ряду профессий и специальностей.

Поэтому очевидно, что любые проекты по созданию новых рабочих мест должны быть дополнены инвестициями на уровне предприятий в профессиональную подготовку и переподготовку персонала для этих рабочих мест.

Центры роста потребности в трудовых ресурсах включают в себя крупнейшие центры экономического развития и притяжения трудовых ресурсов, а также центры экономического развития среднего размера, испытывающие кадровый дефицит. Территории-доноры трудовых ресурсов – населенные пункты, обладающие трудовыми ресурсами, однако мощности их экономического комплекса недостаточны для эффективного использования имеющегося человеческого капитала. Слабеющие территории – муниципальные образования, характеризующиеся теряющим масштабы экономическим комплексом и снижающимся объемом трудовых ресурсов. Таким образом, для обеспечения показателей по созданию высокопроизводительных рабочих мест, обозначенных в Программе, необходимо обеспечить территориальное перераспределение трудовых ресурсов, важной составляющей которого является миграция.

Многие процессы и направления в системе внутренней миграции Свердловской области уже сложились в соответствии с рыночными механизмами, однако некоторым может потребоваться поддержка. Для определения перспективных направлений развития миграции необходим постоянный мониторинг кадровой потребности предприятий на данных территориях.

За период 2007–2012 годов темп роста производительности труда в целом по Свердловской области составил 117,4% при среднегодовом росте 103,3%.

Производительность труда по Свердловской области, рассчитанная по обороту организаций, в 2012 году составляла чуть более 2 млн. рублей на одного работающего. Наиболее производительным сектором экономики Свердловской области была и остается торговля – 5,3 млн. рублей и сектор по производству и распределению электроэнергии, газа и воды – 4 млн. рублей (на его долю приходится 4,6% в численности занятых и 12,7% в объеме оборота организаций).

Производство и распределение электроэнергии, газа и воды локализованы преимущественно на территориях, не входящих в управленческие округа Свердловской области (г. Екатеринбург), – 33% занятых в отрасли. Следующим по доле численности занятых в отрасли следует Горнозаводский управленческий округ Свердловской области – 19%, далее по 13% в Северном, Западном и Южном управленческих округах Свердловской области. При этом ситуация по производительности труда существенно отличается от структуры численности занятых. Производительность труда в Горнозаводском, Северном и Западном управленческих округах Свердловской области составляет соответственно 1,9 млн. рублей, 1,8 млн. рублей и 2,0 млн. рублей, что в 2 раза ниже, чем в среднем по отрасли. Вместе с тем на территориях данных округов имеются муниципальные образования с высокой производительностью данного сектора: Горнозаводский управленческий округ Свердловской области – г. Нижний Тагил, городской округ Верхний Тагил; Северный управленческий округ Свердловской области – Качканарский городской округ, городской округ Краснотурьинск, Серовский городской округ, Нижнетуринский городской округ; Западный управленческий округ Свердловской области – городской округ Среднеуральск. Высокоэффективная занятость в секторе производства и распределения электроэнергии, газа и воды представлена в г. Екатеринбурге – 8,7 млн. рублей на человека и Южном управленческом округе Свердловской области – 4,9 млн. рублей на человека.

Повышенный уровень заработной платы в производстве и распределении электроэнергии, газа и воды отмечен в Южном управленческом округе Свердловской области и г. Екатеринбурге. Во всех остальных секторах, включая социальную сферу, заработная плата в территориях ниже, чем в г. Екатеринбурге и в среднем по Свердловской области.

Указом Президента Российской Федерации от 7 мая 2012 года № 596 «О долгосрочной государственной экономической политике» и постановлением Правительства Свердловской области от 11.07.2014 № 591-ПП «О Программе модернизации и создания новых рабочих мест на территории Свердловской области на период до 2020 года» установлены следующие показатели:

увеличение производительности труда к 2018 году в 1,5 раза к уровню 2011 года;

увеличение к 2018 году размера реальной заработной платы в 1,4–1,5 раза к уровню 2011 года.

С учетом этих показателей в качестве основных задач Программы выделены: создание новых и модернизация действующих производств;

рост производительности труда – увеличение производительности труда к 2020 году в 1,8 раза к уровню 2013 года;

рост объемов инвестиций – увеличение объема инвестиций к 2020 году в основной капитал на 42,1% к уровню 2013 года;

рост доли высококвалифицированных кадров – увеличение к 2020 году числа высококвалифицированных работников от числа квалифицированных работников до 30%;

рост заработной платы в целом в сфере производства и распределения электроэнергии, газа, воды: увеличение к 2020 году размера среднемесячной заработной платы в 1,4 раза к уровню 2013 года.

Основные показатели Программы в сфере производства и распределения электроэнергии, газа и воды приведены в таблице 30.

Таблица 30

### Основные показатели Программы в сфере производства и распределения электроэнергии, газа и воды на период до 2020 года

Номер строки	Наименование целевого показателя	Единица измерения	Значение целевого показателя						
			2014 год	2015 год	2016 год	2017 год	2018 год	2019 год	2020 год
1.	Количество созданных и модернизированных высокопроизводительных рабочих мест (в производстве и распределении электроэнергии, газа и воды)	единиц	6300	6200	6200	6300	5200	10800	9700
2.	Производительность труда одного работающего (в производстве и распределении электроэнергии, газа и воды)	млн. рублей	4,0	4,0	4,1	4,3	4,6	4,6	4,7
3.	Средняя начисленная номинальная заработная плата работников организаций по виду экономической деятельности: производство и распределение электроэнергии, газа и воды	рублей	33 645	35 846	35 400	35 800	37 076,3	38 781,8	40 565,8
4.	Среднегодовая численность работников организаций (в производстве и распределении электроэнергии, газа и воды)	тыс. человек	65,7	66,1	65,2	65,3	65,8	66,1	66,2

Среднесписочная численность работников организаций по виду экономической деятельности – производство и распределение электроэнергии, газа и воды за 2017 год составила 45,8 тыс. человек. Начисленная среднемесячная заработная плата по виду экономической деятельности – производство и распределение электроэнергии, газа и воды за 2017 год составила 41,3 тыс. рублей.

Численность занятых на предприятиях электросетевого и генерирующего комплекса Свердловской области за 2017 год составила более 20 тыс. человек.

К 2020 году на территории Северного управленческого округа Свердловской области планируется создать и модернизировать 3,8 тыс. рабочих мест в секторе по

производству и распределению электроэнергии, газа и воды (включая жилищно-коммунальное хозяйство).

Стоимость создания и модернизации одного рабочего места в Северном управленческом округе Свердловской области составит в среднем 4,2 млн. рублей, производительность труда – 2,0 млн. рублей.

На территории Горнозаводского управленческого округа Свердловской области планируется создать и модернизировать к 2020 году 6,0 тыс. рабочих мест в секторе энергетики и жилищно-коммунального хозяйства.

Стоимость создания и модернизации одного рабочего места в Горнозаводском управленческом округе Свердловской области составит в среднем 4,3 млн. рублей. Производительность труда в 2018 году составит 3,7 млн. рублей на человека, что будет соответствовать среднеобластным значениям.

На территории Западного управленческого округа Свердловской области планируется создать и модернизировать к 2020 году 5,4 тыс. рабочих мест в секторе по производству и распределению электроэнергии, газа и воды и жилищно-коммунальном хозяйстве.

Стоимость создания и модернизации одного рабочего места в Западном управленческом округе Свердловской области составит в среднем 5,5 млн. рублей. Производительность труда в 2018 году составит 5 млн. рублей на человека, что выше прогнозируемого среднеобластного значения.

На территории Южного управленческого округа Свердловской области планируется создать и модернизировать к 2020 году 8,8 тыс. рабочих мест в секторе по производству и распределению электроэнергии, газа и воды, включая коммунальные услуги, что составит 15% от рабочих мест по Свердловской области.

Стоимость создания и модернизации одного рабочего места в Южном управленческом округе Свердловской области составит в среднем 9,3 млн. рублей. Производительность труда в 2018 году составит 2,7 млн. рублей на человека, что будет ниже среднего значения по Свердловской области.

На территории Восточного управленческого округа Свердловской области планируется создать и модернизировать к 2020 году 1,6 тыс. рабочих мест в секторе по производству и распределению электроэнергии, газа и воды, включая жилищно-коммунальное хозяйство.

Стоимость создания и модернизации одного рабочего места в Восточном управленческом округе Свердловской области составит в среднем 5,1 млн. рублей. Производительность труда в 2018 году составит 901 тыс. рублей на человека, что будет значительно ниже среднеобластного значения.

На территориях вне управленческих округов Свердловской области планируется создать и модернизировать к 2020 году 32,9 тыс. рабочих мест в секторе по производству и распределению электроэнергии, газа и воды, включая жилищно-коммунальное хозяйство.

Стоимость создания и модернизации одного рабочего места составит в среднем 13,5 млн. рублей. Производительность труда в 2018 году составит 4,1 тыс. рублей на человека, что будет значительно выше среднеобластного значения.

До 2022 года строительство крупных генерирующих мощностей на территории Свердловской области не планируется.

Кроме того, до 2022 года запланировано строительство объектов электрических сетей, развитие сетевого комплекса, связанного с появлением нагрузок новых крупных потребителей, а также реконструкция объектов электросетевого хозяйства.

Данный комплекс мероприятий позволит создать и модернизировать к 2020 году 26 740 рабочих мест в электроэнергетическом комплексе Свердловской области.

Данные по количеству создаваемых и модернизируемых рабочих мест в электроэнергетическом комплексе Свердловской области с перспективой до 2020 года приведены в таблице 31.

Таблица 31

**Количество создаваемых и модернизируемых рабочих мест  
в электроэнергетическом комплексе Свердловской области**

Номер строки	Наименование мероприятия	Количество создаваемых/ модернизируемых рабочих мест									Всего
		2012 год	2013 год	2014 год	2015 год	2016 год	2017 год	2018 год	2019 год	2020 год	
1.	Создаваемые рабочие места										
2.	Электроэнергетика: строительство новых блоков на электрических станциях			1167	418	205	140	420	500	610	3460
3.	Модернизируемые рабочие места										
4.	Реконструкция и модернизация объектов энергетики (генерирующих мощностей)	680	2000	2000	2700	2600	2600	2500	4000	4200	23 280
5.	ИТОГО	680	2000	3167	3118	2805	2740	2920	4500	4810	26 740

Эффективность реализации Программы во многом зависит от развития кадрового потенциала электроэнергетического и жилищно-коммунального комплексов. В частности, процессы модернизации подразумевают качественный переход на новый (инновационный) технико-технологический уровень развития электроэнергетического и жилищно-коммунального комплексов, где центральное место занимают процессы повышения энергоэффективности и энергосбережения, снижения аварийности, внедрения новых моделей управления.

Поэтому необходимо:

построение особой системы взаимодействия органов государственной власти Свердловской области и органов местного самоуправления муниципальных образований, расположенных на территории Свердловской области, организаций электроэнергетического и жилищно-коммунального комплексов с образовательными организациями высшего образования и профессиональными образовательными организациями, направленной на подготовку и дополнительное профессиональное образование специалистов;



внедрение актуальных образовательных программ в области техники, технологии, управления, экономики и права в электроэнергетическом и жилищно-коммунальном комплексах.

Важное значение в этом вопросе отводится социальному партнерству – системе взаимодействия образовательных организаций и работодателей в организации профессиональной подготовки, трудоустройстве и закреплении выпускников в организациях.

На начало 2018 года ощущается разрыв между профессионально-квалификационными требованиями работодателей и уровнем подготовки выпускников образовательных организаций высшего образования и профессиональных образовательных организаций, спросом на рынке труда и предложением на рынке образовательных услуг. В условиях отсутствия системы гарантированного трудоустройства для выпускников большинства образовательных организаций наиболее сложной проблемой становится самостоятельный поиск социальных партнеров, выстраивание эффективного взаимодействия с ними и достижение необходимого качества профессиональной подготовки рабочих и специалистов, ориентированных на потребности рынка труда.

Все более актуальным становится вопрос формирования новой системы отношений между образовательными организациями, которые становятся не просто потребителями «продукции» образовательных услуг, но и одним из источников их финансирования.

### **Глава 34. Объекты, задействованные в проведении чемпионата мира по футболу в 2018 году**

Постановлением Правительства Российской Федерации от 20.06.2013 № 518 «О Программе подготовки к проведению в 2018 году в Российской Федерации чемпионата мира по футболу» утверждена Программа ЧМ-2018. Программой ЧМ-2018 определены объекты, в том числе расположенные на территории Свердловской области, задействованные в проведении ЧМ-2018. В рамках Программы ЧМ-2018 разработано несколько подпрограмм, позволяющих обеспечить проведение ЧМ-2018.

#### **Подпрограмма «Строительство и реконструкция спортивных объектов»**

В рамках реализации подпрограммы выполнено:

1. Реконструкция и реставрация объекта культурного наследия «Стадион «Центральный». Комплекс», г. Екатеринбург, улица Репина, д. 5 (пункт 2 Программы ЧМ-2018). Поставка, монтаж, демонтаж строений и сооружений временного назначения на территории стадиона в г. Екатеринбурге, улица Репина, д. 5, в том числе проектно-изыскательские работы (пункт 100 Программы ЧМ-2018).

Центральный стадион г. Екатеринбурга является ключевым объектом проведения мероприятий ЧМ-2018 в Свердловской области.

Схема электроснабжения Центрального стадиона выполнена с учетом требований FIFA к стадионам для проведения ЧМ-2018. Максимальная мощность энергопринимающих устройств составила 7026,66 кВт.

Источниками электроснабжения объекта являются ПС 110 кВ Западная и ПС 110 кВ Нагорная.

Выполнено электроснабжение временных объектов на территории стадиона «Центральный», подключаемых на период проведения ЧМ-2018:

зона коммерческого гостеприимства в квартале улиц Пирогова – Ключевская – Мельникова – Татищева. Заявленная мощность – 1343 кВт, категория надежности электроснабжения – вторая. Центрами питания являются ПС 110 кВ Западная, ПС 110 кВ Нагорная;

пресс-центр, зона рекламных экранов, центр вещания, располагаемые на земельном участке с кадастровым номером 66:41:0000000:89761. Заявленная мощность – 840,6 кВт, категория надежности электроснабжения – вторая. Центрами питания являются ПС 110 кВ Западная, ПС 110 кВ Нагорная;

центр билетирования, аккредитационный центр, центр волонтеров, расположенные на земельном участке с кадастровым номером 66:41:0303043:91. Заявленная мощность – 77,35 кВт, категория надежности электроснабжения – первая. Центр питания – ПС 110 кВ Западная.

2. Реконструкция тренировочной площадки муниципального автономного учреждения «Спортивный комбинат «Урал», г. Екатеринбург, улица Коммунальщицкая, д. 9 (пункт 18 Программы ЧМ-2018).

В рамках подготовки объекта к ЧМ-2018 выполнена реконструкция существующей схемы электроснабжения с увеличением максимальной мощности на 65 кВт.

3. Реконструкция тренировочной площадки на стадионе муниципального автономного учреждения «Спортивно-оздоровительный комплекс «Калининец», г. Екатеринбург, улица Краснофлотцев, д. 48 (пункт 19 Программы ЧМ-2018).

В рамках подготовки объекта к ЧМ-2018 выполнена реконструкция существующей схемы электроснабжения с увеличением максимальной мощности на 325 кВт.

4. Реконструкция стадиона «Уралмаш», г. Екатеринбург, улица Фестивальная, д. 8 (пункт 20 Программы ЧМ-2018).

В рамках подготовки объекта к ЧМ-2018 выполнена реконструкция существующей схемы электроснабжения с увеличением максимальной мощности на 800 кВт.

5. Реконструкция тренировочной площадки Екатеринбургского муниципального унитарного предприятия «Парк-стадион Химмаш», г. Екатеринбург, улица Дагестанская, д. 1а (пункт 62 Программы ЧМ-2018).

В рамках подготовки объекта к ЧМ-2018 выполнена реконструкция существующей схемы электроснабжения с увеличением максимальной мощности на 300 кВт.

### Подпрограмма «Строительство и реконструкция транспортной инфраструктуры»

В рамках реализации подпрограммы предполагается реконструкция (восстановление) аэродромных покрытий, реконструкция пассажирского терминала, системы электрогазоснабжения (пункты 175 и 175<sup>1</sup> Программы ЧМ-2018) в аэропорту «Кольцово» г. Екатеринбурга Свердловской области (II очередь).

Для этой цели ПАО «Аэропорт Кольцово» подало заявку от 31.01.2013 № 593 на технологическое присоединение с увеличением максимальной мощности энергопринимающих устройств на 6000 кВт.

Схема электроснабжения аэропорта обеспечивается по первой категории надежности от ПС 110 кВ Авиатор, ПС 35 кВ Кольцово и собственных схем независимого питания аэропорта.

С учетом существующей мощности – 5807 кВт, максимальная мощность аэропорта после реконструкции составит 11 807 кВт.

### Подпрограмма «Подготовка инфраструктуры здравоохранения»

В рамках реализации подпрограммы выполнены:

капитальный ремонт государственного бюджетного учреждения здравоохранения Свердловской области «Свердловская областная клиническая больница № 1», г. Екатеринбург, улица Волгоградская, д. 185 (пункт 207 Программы ЧМ-2018) без изменения существующей схемы электроснабжения и без увеличения существующей максимальной мощности;

капитальный ремонт помещений отделения стационара муниципального автономного учреждения здравоохранения «Городская клиническая больница № 40», г. Екатеринбург, улица Волгоградская, д. 189 (пункт 209 Программы ЧМ-2018) без изменения существующей схемы электроснабжения и увеличения существующей максимальной мощности энергопринимающих устройств.

После проведения ЧМ-2018 эти объекты послужат дальнейшему развитию спорта, социальному развитию и инвестиционной привлекательности Свердловской области.

Подпрограмма «Подготовка инфраструктуры, обеспечивающей функционирование спортивных объектов».

В рамках реализации подпрограммы предполагается модернизация водовода по улице Репина от улицы Отрадной до водовода Ду600 по улице Ленинградской (Ду1000 протяженностью 0,9 км, г. Екатеринбург) (пункт 225 Программы ЧМ-2018).

Данный объект не требует изменения схемы электроснабжения и увеличения потребляемой мощности.

### **Глава 35. Перспективные инновационные технологии и направления развития электроэнергетического комплекса Свердловской области**

Правительством Свердловской области в соответствии с Федеральным законом от 28 июня 2014 года № 172-ФЗ «О стратегическом планировании в Российской Федерации» определены этапы и стратегические направления развития электроэнергетического комплекса Свердловской области. Основными приоритетными направлениями развития энергетики Свердловской области на перспективу до 2030 года приняты:

- 1) вовлечение местных и возобновляемых энергоресурсов в топливно-энергетический баланс Свердловской области;
- 2) развитие малой и распределенной генерации на территории Свердловской области, особенно для решения проблем энергоснабжения удаленных населенных пунктов, не имеющих централизованного энергоснабжения;
- 3) поддержка внедрения энергоэффективных и энергосберегающих технологий, снижающих технические потери электроэнергии и затраты потребителей, в том числе бюджетных;
- 4) поддержка внедрения технологий, снижающих аварийность и повышающих надежность электроснабжения потребителей;
- 5) поддержка внедрения технологий для развития интеллектуальной энергетики.

Кроме того, Стратегия социально-экономического развития Свердловской области на 2016–2030 годы, утвержденная Законом Свердловской области от 21 декабря 2015 года № 151-ОЗ «О Стратегии социально-экономического развития Свердловской области на 2016–2030 годы», направлена на внедрение импортозамещающих технологий во всех отраслях экономики и создание высокопроизводительных рабочих мест.

В рамках исполнения мероприятий национального проекта «Разработка и внедрение цифровых электрических подстанций на вновь строящихся и реконструируемых объектах электроэнергетики Российской Федерации» (протокол заседания рабочей группы по отбору национальных проектов по внедрению инновационных технологий и современных материалов в энергетике под председательством Первого заместителя Министра энергетики Российской Федерации А.Л. Текслера от 20.12.2016 № АТ-646пр) сетевыми организациями на территории Свердловской области (филиалом ОАО «МРСК Урала» – «Свердловэнерго» и АО «ЕЭСК») при строительстве ПС 110 кВ Кемпинг и реконструкции ПС 110 кВ Горный Щит, ПС 110 кВ Керамик предусматриваются технические решения с применением технологий по созданию элементов цифровых подстанций с использованием оборудования КРУ 10 кВ (оптических трансформаторов тока и напряжения, устройств релейной защиты, автоматики, учета электроэнергии), поддерживающего обмен информацией по протоколам стандарта МЭК 61850.

Кроме того, АО «ЕЭСК» планирует реализацию пилотного проекта по созданию «цифровой сети» в существующей распределительной сети 10 кВ ПС 110 кВ Отрадная.

Экспертным Советом Министерства энергетики и жилищно-коммунального хозяйства Свердловской области рассмотрен ряд инновационных проектов и технологических разработок, созданных и создаваемых усилиями уральских разработчиков, внедрение которых отвечает перечисленным направлениям и может быть поддержано Правительством Свердловской области. По итогам этой работы сформирован перечень перспективных технологий:

климатонезависимый биотехнологический комплекс утилизации органических отходов БГУ-100 как автономный энергоисточник;

роботизированный комплекс «Канатоход» для диагностики воздушных линий электропередачи;

системы накопления электрической энергии на базе литий-ионных аккумуляторов;

автономные источники тока на базе твердооксидных топливных элементов АИТ-ТОТЭ;

мобильные электростанции на базе малогабаритной паровой турбины;

паровые турбины для привода механизмов собственных нужд, в том числе путем замены действующих электроприводов на энергопредприятиях для энергосбережения и повышения надежности работы;

силовые масляные трансформаторы ТМГАМ с низкими потерями с магнитопроводом на базе аморфных сплавов.

Перечень будет дополняться по мере появления новых перспективных разработок.

### **Глава 36. Итоги реализации настоящих схемы и программы развития**

Настоящие схема и программа развития предусматривают:

ввод 18 МВт генерирующих мощностей;

вывод 155 МВт генерирующих мощностей;

строительство новых и реконструкцию ВЛ и КЛ 110-220 кВ общей протяженностью более 263,4 км;

строительство 7 ПС 110-220 кВ и реконструкцию 18 ПС 35-110 кВ с установкой более 1713 МВА трансформаторных мощностей.

Объем капитальных вложений по настоящим схеме и программе развития составляет порядка 10,1 млрд. рублей.



1	2	3	4	5	6	7	8	9	10	11
8.	Нижнетуринская ГРЭС 1. GT13E2 RN-63-7.7 2. GT13E2 RN-63-7.7	2015 2015	484 242 242							484 242 242
9.	Качканарская ТЭЦ 1. ПР-25-90/10/1,2 2. ПР-25-90/10/0,9	1976 1968	50 25 25		25 25	25 25				
10.	Первоуральская ТЭЦ 2. Р-6-35/10 3. Р-6-35/3 4. Р-6-35/10 5. ПР-6-35/10/1,2	1962 1963 1967 1969	24 6 6 6 6		24 6 6 6 6					
11.	Свердловская ТЭЦ 2. ПР-12-34/11/1,2 5. ПР-12-35/11/1,2	1998 1958	24 12 12	12 12				12 12		
12.	Красногорская ТЭЦ 5. Р-14-29/1,2 2. Р-17-29/8 9. Р-17-29/8 1. Р-14-29/1,2 4. Р-14-29/1,2 6. Т-25-29/1,2 10. Р-20-29/8	1941 1939 1944 1939 1941 1941 1957	121 14 17 17 14 14 25 20	121 14 17 17 14 14 25 20						
13.	Богословская ТЭЦ 1. Р-20-29/7 2. Р-20-29/7 3. Р-10-29/7 6. Т-33-31,5 7. Р-41-31,5/1,7 8. Р-6-31,5/7 10. Р-5,5-31,5/7	1944 1945 1948 1952 1953 1955 1959	135,5 20 20 10 33 41 6 5,5	135,5 20 20 10 33 41 6 5,5						
14.	Ново-Свердловская ТЭЦ 1. Т-110/120-130-4 2. Т-110/120-130-4 3. ТР-110-130 4. Т-110/120-130-5 5. Т-117/120-130-5	1982 1983 1984 1986 1987	557 110 110 110 110 117				557 110 110 110 110 117			
15.	ТЭЦ НТМК 1. ПТ-29/35-2,9/1,0 2а. Р-6,7-2,9/1,4 2б. Р-6,7-2,9/1,4 3. ПТ-30/40-2,9/1,0 4. Р-12-2,9/0,7 5а. Р-12-8,9/1,0 5б. Р-12-8,9/1,0 6. ПТ-30/40-8,9/1,0 7. ПТ-12/13-2,9/1,0	2004 2002 2002 2001 2002 1965 1975 2002 2005	149,9 29 6,7 6,7 30 11,5 12 12 30 12		12 12	12 12			125,9 29 6,7 6,7 30 11,5 30 12	
16.	ТЭЦ УВЗ 1. ПТ-30/35-90/10-5 3. АТ-25-2 4. АП-25-1 5. Р-12-90/33 6. ПР-25/30-90/10/0,9	2009 1943 1953 1966 1985	108 30 20 24 12 22	44 20 24	12 12		22 22		30 30	
17.	ТЭЦ ТМЗ 1. ПТ-12-35/10М 2. АР-6-5 3. АР-6-5	1988 1963 1964	24 12 6 6		12 6 6		12 12			
18.	ТЭЦ ВИЗа 1. ПТ-25-90/10М 2. ПР-25-90/10/0,9 3. ПР-25-90/10/0,9	1973 1973 1974	70,5 23,5 23,5 23,5			70,5 23,5 23,5 23,5				
19.	Режевская ГТ ТЭЦ		18						18	

1	2	3	4	5	6	7	8	9	10	11
	1. ГТ-009	2007	9						9	
	2. ГТ-009	2007	9						9	
20.	Екатеринбургская ГТ ТЭЦ		18						18	
	1. ГТ-009М	2009	9						9	
	2. ГТ-009М	2009	9						9	
21.	ТЭЦ РТИ		6						6	
	1. ПР-6-35/10/1,2М-1	2004	6						6	
22.	Синарская ТЭЦ		24							24
	4.Р-12-35/5М	2013	12							12
	5.Р-12-35/5	2013	12							12
23.	ЦЭС ПАО «Надеждинский металлургический завод»		18							18
	1.П-6-16/2	2013	6							6
	2.П-6-16/2	2013	6							6
	3.П-6-16/2	2013	6							6
24.	ТЭЦ УЭХК		24					24		
	2. Р 6-35/5М-1	1997	6					6		
	3. Р 6-35/5М-1	1998	6					6		
	4. Р 6-35/10М-1	1994	6					6		
	5. Р 6-35/10М-1	1996	6					6		
25.	Мини-ТЭЦ СУМЗ		21,5							21,5
	1. TCG 2032 V16	2015	4,3							4,3
	2. TCG 2032 V16	2015	4,3							4,3
	3. TCG 2032 V16	2015	4,3							4,3
	4. TCG 2032 V16	2015	4,3							4,3
	5. TCG 2032 V16	2015	4,3							4,3
26.	ТЭЦ 19		10							10
	1. АР-6-11	2015	6							6
	2. АР-4-3М	2015	4							4
27.	Богдановичская ТЭЦ		8,6							8,6
	1. АР-6-11	2016	4,3							4,3
	2. АР-4-3М	2016	4,3							4,3
28.	Ревдинская ГТ ТЭЦ		12							12
	1. ГТ-009 МЭ	2017	6							6
	2. ГТ-009 МЭ	2017	6							6
29.	Невьянская ТЭС		26,19							26,19
	1. Wartsila W20V34SG	2018	8,73							8,73
	2. Wartsila W20V34SG	2018	8,73							8,73
	3. Wartsila W20V34SG	2018	8,73							8,73
30.	ГТЭС-4 АРП Сысерть		4					4		
	1.ГТУ-4П	1999	4					4		
31.	ГТЭС АРП Арамилъ		4						4	
	1.ГТУ-4П	2004	4						4	
32.	Свердловская область		10516,84	319,5	2148	4207,5	591	40	213,4	2997,44
33.	АЭС		1485			600				885
34.	ГЭС		7	7						
35.	ТЭС		9024,84	312,5	2148	3607,5	591	40	213,4	2112,44
36.	Доля, проценты		100	3,0	20,5	40,0	5,6	0,4	2,0	28,5

\* МВт с учетом перемаркировки.



Приложение № 2  
к схеме и программе развития  
электроэнергетики Свердловской  
области на период 2019–2023 годов

**ХАРАКТЕРИСТИКА**  
**электросетевого комплекса по классам напряжения на 1 февраля 2018 года**

Номер строки	Показатель	Единица измерения	Филиал ПАО «ФСК ЕЭС» – МЭС Урала	Филиал ОАО «МРСК Урала» – «Свердловэнерго»	АО «ЕЭСК»	АО «Облкоммунэнерго»
1.	ПС(ПП) 500 кВ	штук	5	0	0	0
2.	ПС 220 кВ	штук	22	2	2	0
3.	ПС 110 кВ	штук	0	280	57	19
4.	ПС 35 кВ	штук	0	102	14	4
5.	ТП 10-6/0,4 кВ	штук	0	10 116	2545	3199
6.	ЛЭП 500 кВ	км	1988	0	0	0
7.	ЛЭП 220 кВ	км	3224,8	48,9	0	0
8.	ЛЭП 110 кВ	км	10,83	10 730,6	6,3	18,8
9.	ЛЭП 35-0,4 кВ	км	0	34 144,6	6796,5	20 671,7

Приложение № 3  
к схеме и программе развития  
электроэнергетики Свердловской  
области на период 2019–2023 годов

**ХАРАКТЕРИСТИКА**  
**средств компенсации реактивной мощности номинальным напряжением 110 кВ и выше**  
**на 1 февраля 2018 года**

Номер строки	Место установки	Диспетчерское наименование	Тип	Место коммутации, U ном	Число ступеней при дискретном регулировании	Реактивная мощность ступени (Мвар)
1	2	3	4	5	6	7
1.	Шунтирующие реакторы					
2.	Рефтинская ГРЭС	Реактор ВЛ Южная	3 * РОДЦ-60000/500У1	ВЛ 500 кВ Южная	1	180
3.	ПС 500 кВ Емелино	Р 500 кВ ВЛ ВотГЭС	3 * РОМ-60000/500-У1	ВЛ 500 кВ ВотГЭС	1	180
4.	ПС 500 кВ Исеть	Р-1-500	3 * РОМ-60000/500-У1	2 СШ 500 кВ	1	180
5.	ПС 500 кВ Курчатовская	Р 500 кВ	3 * РОМ-60000/500-У1	1 СШ 500 кВ	1	180
6.	Итого					720
7.	Батареи статических конденсаторов					
8.	ПС 500 кВ БАЗ	БСК	БСК-55,7 Мвар (КС1-0,66-20-У1)	1СШ 110 кВ	1	55,7 / 38,24
9.	ПС 220 кВ Белка	БСК	БСК 110 кВ 52 Мвар (КЭК1-1,05-63-1У1)	1СШ 110 кВ	1	52 / 36,74
10.	ПС 220 кВ Качканар	БСК	БСК 110 кВ 51,1 Мвар (КС-2-1,05-60-У1)	2СШ 110 кВ	1	51,1 / 40,77
11.	ПС 220 кВ Кошай	БСК	БСК 110 кВ 52 Мвар (КС2-1, 05-60-1У1)	1СШ 110 кВ	1	52 / 37,6

1	2	3	4	5	6	7
12.	ПС 220 кВ Ница	БСК 110 кВ	БСК 110 кВ 52 Мвар (КЭК1-1,05-63-1У1)	1СШ 110 кВ	1	52 / 37,65
13.	ПС 220 кВ Красноуфимская	БСК-1-110	БСК-110-26 УХЛ1 (КЭПФ-11,55-430- 2УХЛ1)	1СШ 110 кВ	2	26 / 26
14.		БСК-2-110		2СШ 110 кВ		
15.	ПС 220 кВ Травянская	БСК 110	БСК-110-52 УХЛ1 (КЭПФ-11,55-430- 2УХЛ1)	2СШ 110 кВ	1	52 / 52
16.	ПС 110 кВ Михайловская	БСК-110	КС1-0,66-20У1	2СШ 110 кВ	1	48,72 / 33,52
17.	Итого					415,52 / 328,52

## Синхронные компенсаторы

Номер строки	Место установки	Диспетчерское наименование	Тип	Место коммутации, U ном	Число ступеней при дискретном регулировании	Диапазон регулирования реактивной мощности*	
						Q <sub>min</sub> (Мвар)	Q <sub>max</sub> (Мвар)
1.	ПС 220 кВ Краснотурьинск	СК 1	КСВБО-50-ПУ1	1С-10 кВ	0	-50 / -15	50 / 15
2.	ПС 220 кВ Краснотурьинск	СК 2	КСВБО-50-ПУ1	2С-10 кВ	0	-50 / -15	50 / 15
3.	Итого					-100 / -30	100 / 30

\* В числителе указана номинальная (установленная) мощность средств компенсации реактивной мощности, в знаменателе указана фактическая (располагаемая) реактивная мощность средств компенсации реактивной мощности при напряжении 110 кВ.

Приложение № 4  
к схеме и программе развития  
электроэнергетики Свердловской  
области на период 2019–2023 годов

**Динамика электропотребления энергосистемы Свердловской области  
в разрезе крупных потребителей**

Номер строки	Наименование потребителя	Электропотребление (млн.кВт·ч)			
		2013	2014	2015	2016
1.	Энергосистема Свердловской области	44770	43819	42940	42426
2.	в том числе крупные потребители:				
3.	АО «Уральский электрохимический комбинат»	1 167	1 133	1 063	1 042
4.	ОАО «Российские железные дороги»	1 979	1 984	1 919	1 957
5.	«ЕВРАЗ Нижнетагильский металлургический комбинат»	2 406	2 371	2 006	1 691
6.	АО НЛМК-УРАЛ (бывший ОАО «Нижнесергинский метизно-металлургический завод»)	1 344	1 255	1 070	1 150
7.	АО НЛМК-Метиз	56	44	40,5	37,5
8.	Комбинат «Сухоложскцемент»	420	426	376	338
9.	ОАО «Северский трубный завод»	904	882	909,7	910,7
10.	ПАО «Корпорация ВСМПО-Ависма»	702,5	680,8	690	690
11.	ОАО «Богословское рудоуправление»	100,5	98,6	97,5	99,2
12.	АО «Уралэлектромедь»	391	393	378	421
13.	ООО «ВИЗ-Сталь»	490	487	437	444
14.	ПАО «Синарский трубный завод»	370	363	370	363
15.	ЗАО «Золото Северного Урала» («Полиметалл»)	66	68	68	70
16.	ПАО «Надеждинский металлургический завод» (бывший ОАО «Металлургический завод им. А.К. Серова»)	439,6	433	430,5	423
17.	ОАО «Среднеуральский медеплавильный завод»	502	508	502	513
18.	ОАО «Святогор» – филиал Волковский рудник	228	227	224	216,5
19.	АО «Кировградский завод твердых сплавов»	53	52	48	51

Приложение № 5  
к схеме и программе развития  
электроэнергетики Свердловской  
области на период 2019–2023 годов

**ПЕРЕЧЕНЬ**  
**наиболее крупных потребителей электроэнергии в энергосистеме**  
**Свердловской области**

Номер строки	Наименование потребителя	Максимальное потребление активной мощности, МВт			
		2013	2014	2015	2016
1.	АО «Уральский электрохимический комбинат»	150,5	146,7	134,8	129,3
2.	ОАО «Российские железные дороги»	223,5	233,7	232,7	237,4
3.	АО «ЕВРАЗ Нижнетагильский металлургический комбинат»	318	329	301	229
4.	АО «НЛМК-Урал» (бывший ОАО «Нижнесергинский метизно-металлургический завод»)	171,5	178	139,6	150,5
5.	ООО «НЛМК-Метиз»	7,4	5,7	5,4	4,9
6.	Комбинат «Сухоложскцемент»	64,9	68,2	64,7	56,2
7.	ОАО «Северский трубный завод»	144,3	144,4	142,6	148
8.	ПАО «Корпорация ВСМПО-Ависма»	94	91,4	90,8	95
9.	ОАО «Богословское рудоуправление»	16,5	15	15,6	15,4
10.	АО «Уралэлектромедь»	59	58	56	61,4
11.	ООО «ВИЗ-Сталь»	53,2	49,8	49,2	51
12.	ПАО «Синарский трубный завод»	50	50	50	50
13.	ЗАО «Золото Северного Урала» («Полиметалл»)	8,4	8,5	8,6	8,7
14.	ПАО «Надеждинский металлургический завод» (бывший ОАО «Металлургический завод им. А.К. Серова»)	82,8	75,4	75,3	76,5
15.	ОАО «Среднеуральский медеплавильный завод»	59,8	59,8	59,7	62,2
16.	ОАО «Святогор» - филиал Волковский рудник	30,4	31,1	29,5	29,7
17.	АО «Кировградский завод твердых сплавов»	7,2	7,4	6,6	7,0

Приложение № 6  
к схеме и программе развития  
электроэнергетики Свердловской  
области на период 2019–2023 годов

**ПЕРЕЧЕНЬ**  
**выполненных схем теплоснабжения муниципальных образований, расположенных на территории**  
**Свердловской области**

Номер строки	Наименование муниципального образования	Утверждение схемы теплоснабжения (да/ нет); срок утверждения/ планируемый срок в соответствии с графиком разработки; орган, принявший решение об утверждении схемы/графика	Организация-разработчик схемы теплоснабжения, с которой заключен договор на разработку схемы теплоснабжения по итогам проведенных конкурсных процедур	Срок исполнения и стоимость работ по разработке схемы теплоснабжения по итогам проведения конкурсных процедур (тыс. рублей)	Наименование определенной в соответствии со схемой единой теплоснабжающей организации	Суммарный объем инвестиций в соответствии с утвержденной схемой теплоснабжения на период 2012–2014 годов и далее на перспективу до 2020 и 2027 годов (тыс. рублей)	
						2012–2014 годы	2012–2020, 2027 годы
1	2	3	4	5	6	7	8
1.	Арамильский городской округ	да, 12.12.2013, Глава Арамильского городского округа	ООО НПП «Элеко»	01.12.2013, 798,00	МУП «Арамиль-Тепло»	9140,00	63 940,00
2.	Артемовский городской округ	да, 28.08.2015, Администрация Артемовского городского округа	ГБУ СО «Институт энергосбережения»		АО «Облкоммун-энерго»		
3.	Артинский городской округ	да, 20.06.2014, Администрация Артинского городского округа	ООО «Центр повышения энергетической эффективности», г. Ульяновск	16.04.2013, муниципальный контракт от 16.12.2013 № 53, 300,00	не определена	не определена	не определена
4.	Асбестовский городской округ	да, 04.06.2015, Администрация Асбестовского городского округа					
5.	Ачитский городской округ	да, 20.06.2014, Администрация Ачитского городского округа	ЗАО «Комэнергоресурс»	01.03.2014, 300,00	МУП ЖКХ Ачитского городского округа	11 032,00	53 250,00
6.	Баженовское сельское поселение	да, 15.05.2015, Глава муниципального образования «Баженовское сельское поселение»					

1	2	3	4	5	6	7	8
7.	Байкаловский муниципальный район	не требуется в связи с отсутствием полномочий					
8.	Байкаловское сельское поселение	да, 02.10.2013, Глава Байкаловского сельского поселения					
9.	Белоярский городской округ	да, 07.02.2013, Глава Белоярского городского округа	ГБУ СО «Институт энергосбережения» – ООО «Делтринг»	31.12.2012, в рамках пилотного проекта средства областного бюджета	МУП БГО «Белоярские тепловые сети»	610 600,00	869 470,00
10.	Березовский городской округ	да, 11.09.2015, Администрация Березовского городского округа	ООО «Центр энергетической эффективности», г. Ульяновск	31.12.2013, муниципальный контракт от 13.09.2013 № 74, 825,73	не определена	не определена	не определена
11.	Бисертский городской округ	да, 17.10.2014, Администрация Бисертского городского округа	ООО «Инженерные технологии», г. Киров	31.12.2013, 594,72	ЗАО «Регион-газ-инвест»	не определена	не определена
12.	Верхнесалдинский городской округ	да, 08.07.2014, Администрация Верхнесалдинского городского округа	ООО «Политерм», г. Санкт-Петербург	01.12.2013, внебюджетные источники	МУП «Городское управление ЖКХ»	не определена	не определена
13.	Городской округ Верхотурский	да, 11.02.2013, Администрация городского округа Верхотурский	ГБУ СО «Институт энергосбережения»	31.12.2012, в рамках пилотного проекта средства областного бюджета	МУП «Верхотурское ЖКХ»	172 400,00	143 900,00
14.	Волчанский городской округ	да, 09.12.2013, Глава Волчанского городского округа	ООО «Энвайпо»	15.12.2013, 335,00	статус ЕТО присваивается на основании поданных заявок	0,00	731 111,00
15.	Муниципальное образование «Восточное сельское поселение»	да, 05.09.2013, Глава Восточного сельского поселения	ООО ПП «Энергосбережение», г. Сухой Лог	01.08.2013, 81,00	МУП «Восточное коммунальное хозяйство»	2160,00	3280,00
16.	Муниципальное образование «Галкинское сельское поселение»	да, 02.10.2014, Глава муниципального образования «Галкинское сельское поселение»					
17.	Гаринский городской округ	да, 13.04.2015, Глава Гаринского городского округа					
18.	Городской округ ЗАТО Свободный	да, 26.06.2013, Дума городского округа ЗАТО Свободный	ГБУ СО «Институт энергосбережения»	01.06.2013, 200,00	МУП ЖКХ «Кедр»	0,00	20 000,00

1	2	3	4	5	6	7	8
19.	Горноуральский городской округ	да, 21.01.2013, Администрация Горноуральского городского округа	ГБУ СО «Институт энергосбережения»	31.12.2012, в рамках пилотного проекта средства областного бюджета	МУП ЖКХ «Энергия»	161 860,00	375 400,00
20.	Город Нижний Тагил	да, 20.07.2016, Администрация города Нижний Тагил	ОАО ВНИПИЭнергопром	30.06.2014, внебюджетные источники	не определена	не определена	не определена
21.	Городское поселение Верхние Серги	да, 24.12.2013, решение Думы городского поселения Верхние Серги	ООО «Инженерная компания-Т», г. Киров	03.11.2013, 290,00	не определена	не определена	не определена
22.	Городской округ Верхняя Пышма	да, 09.11.2015, Администрация городского округа Верхняя Пышма	ООО «ТЕГУР»	01.12.2013, 1301,78	не определена	не определена	не определена
23.	Городской округ «Город Лесной»	да, 12.05.2014, Администрация Городского округа «Город Лесной»	ООО «Гарант-экспресс»	31.10.2013, 400,00,	не определена	не определена	не определена
24.	Городской округ Богданович	да, 26.06.2014, Глава городского округа Богданович	ООО «Центр повышения энергетической эффективности», г. Ульяновск	05.11.2013, 163,24	не определена	не определена	не определена
25.	Городской округ Верхнее Дуброво	да, 09.12.2013, Администрация городского округа Верхнее Дуброво	ООО НПП «Элеком»	01.11.2013, 245,00, муниципальный контракт от 10.06.2013 № 107	МУП ЖКХ муниципального образования «р.п. Верхнее Дуброво»	30 000,00	333 000,00
26.	Городской округ Верх-Нейвинский	да, 16.05.2013, Администрация городского округа Верх-Нейвинский	ООО «Энергосоветник»	30.04.2013, 480,00	АО «Облкоммун-энерго»	230 000,00	160 000,00
27.	Городской округ Верхний Тагил	да, 13.03.2015, Администрация городского округа Верхний Тагил	договоренность с филиалом «Верхнетагильская ГРЭС» – АО «Интер РАО – Электрогенерация» о доработке имеющихся схем теплоснабжения	31.03.2013, внебюджетные источники	филиал «Верхнетагильская ГРЭС» – АО «Интер РАО – Электрогенерация»	не определена	не определена
28.	Городской округ Верхняя Тура	да, 02.07.2013, Администрация Городского округа Верхняя Тура	ООО «Невская энергетика»	01.06.2013, 435,40	ООО «Новая Энергетика»	20 000,00	94 852,40
29.	Городской округ Дегтярск	да, 31.01.2013, Дума городского округа Дегтярск	ГБУ СО «Институт энергосбережения» – НПО «Карат»	31.12.2012, в рамках пилотного проекта средства областного бюджета	МУП «Служба единого заказчика ГО Дегтярск»	200 000,00	165 000,00



1	2	3	4	5	6	7	8
30.	Городской округ Заречный	да, 26.12.2013, Администрация городского округа Заречный	АО «Концерн Росэнергоатом» – филиал «Белоярская атомная станция»	10.01.2013, внебюджетные источники	ООО «АтомТепло-ЭлектроСеть»	75 077,76	81 204,26
31.	Городской округ Карпинск	да, 08.12.2010, Глава городского округа Карпинск	ОАО «Инженерный центр энергетики Урала»	01.12.2010, 301,00	МУП «ККС»	300 000,00	270 000,00
32.	Городской округ Краснотурьинск	да, 02.09.2013, Администрация городского округа Краснотурьинск	ООО «Невская энергетика», г. Санкт-Петербург	01.08.2013, 1688,40	ПАО «Т Плюс»	24 000,00	439 935,90
33.	Городской округ Красноуральск	да, 23.12.2013, Администрация городского округа Красноуральск	ООО «ПромСельхоз Энерго»	31.10.2013, 3100,00	МУП «Красноуральская теплосетевая компания»	0,00	144 170,00
34.	Городской округ Красноуфимск	да, 31.12.2013, Глава Администрации городского округа Красноуфимск	ООО «Институт развития энергоэффективных технологий», г. Тверь	31.12.2013, 1000,00	МУП «Тепловые сети г. Красноуфимск»	60 250,00	992 189,00
35.	Городской округ Нижняя Салда	да, 24.12.2012, Глава Администрации городского округа Нижняя Салда	ООО «Региональный сервисный центр – Урал»	26.11.2012, 299,73	филиал ОАО «ЕВРАЗ НТМК» – НСМЗ, ФГУП НИИМаш	858 600,00	1 383 750,00
36.	Городской округ Пелым	да, 20.06.2014, решение Думы городского округа Пелым					
37.	Городской округ Первоуральск	да, 23.07.2014, Администрация городского округа Первоуральск	ООО «Джи Динамика», г. Санкт-Петербург	01.10.2013, 3000,00	ООО «СТК»	не определена	не определена
38.	Городской округ Ревда	да, 13.03.2014, Администрация городского округа Ревда	ООО «Омская энергосервисная компания», г. Омск	срок исполнения работ 18.01.2014, 1964,12	ООО «Тепло-снабжающая компания»	2299,70	1 817 200,00
39.	Городской округ Рефтинский	да, 11.07.2014, Глава городского округа Рефтинский	ООО «Джи-Динамика», г. Санкт-Петербург	договор от 19.12.2013 № 423, срок исполнения работ 30.03.2014, 880,00	МУОП «Рефтинское» городского округа Рефтинский	497 442,00	490 844,85
40.	Городской округ Среднеуральск	да, 18.07.2014, Администрация городского округа Среднеуральск	ОАО «Объединение ВНИПИЭНЕРГОПРОМ»	01.12.2013, не определена	ОАО «Теплопрогресс»	0,00	5000,00
41.	Городской округ Староуткинск	да, 24.04.2015, Администрация городского округа Староуткинск					
42.	Городской округ Сухой Лог	да, 20.01.2014, Глава городского округа Сухой Лог	ООО «Энергосбережение»	01.12.2012, 2000,0	МУП «Жилком-сервис»	96 621,00	114 500,00

1	2	3	4	5	6	7	8
43.	Дружининское городское поселение	да, 28.05.2014, решение Думы Дружининского городского поселения	ООО НПП «ЭлекоМ»	01.10.2013, 400,00	МУП «ЖКХ» Дружининского городского поселения	32 000,00	70 000,00
44.	Муниципальное образование «Зареченское сельское поселение»	да, 26.06.2014, решение Думы Зареченского сельского поселения	ООО НПП «ЭлекоМ»	01.10.2013, 176,00	не определена	не определена	не определена
45.	Ивдельский городской округ	да, 10.09.2013, Администрация Ивдельского городского округа	ГБУ СО «Институт энергосбережения»	01.06.2013, в рамках пилотного проекта средства областного бюджета (1800,0, ЗАО «Уралсевергаз»)	МУП «Тепло-комплекс»	34 395,00	44 058,39
46.	Ирбитское муниципальное образование	да, 29.05.2014, Администрация Ирбитского муниципального образования	ГБУ СО «Институт энергосбережения»	01.12.2013, в рамках пилотного проекта средства областного бюджета	не определена	не определена	не определена
47.	Муниципальное образование «Калиновское сельское поселение»	да, 22.03.2013, решение Главы муниципального образования «Калиновское сельское поселение»					
48.	Каменский городской округ	да, 10.09.2014, Глава Каменского городского округа	ГБУ СО «Институт энергосбережения»	31.12.2012, в рамках пилотного проекта средства областного бюджета	не определена	не определена	не определена
49.	Камышловский городской округ	да, 12.01.2015, Администрация Камышловского городского округа	ООО «НПО Карат»		МУП «Камышловское тепло-снабжающее предприятие»	не определена	не определена
50.	Муниципальное образование Камышловский муниципальный район	не требуется в связи с отсутствием полномочий					
51.	Качканарский городской округ	да, 28.04.2014, Администрация Качканарского городского округа		01.10.2013, 4000,0	ООО «Качканарская теплоснабжающая компания»	не определена	не определена
52.	Кировградский городской округ	да, 19.02.2015, Администрация Кировградского городского округа	ООО НПП «ЭлекоМ»		не определена	не определена	не определена

1	2	3	4	5	6	7	8
53.	Кленовское сельское поселение	не требуется					
54.	Краснополянское сельское поселение	да, 29.08.2014, Глава Краснополянского сельского поселения					
55.	Кузнецовское сельское поселение	не требуется					
56.	Кушвинский городской округ	да, 24.10.2013, Администрация Кушвинского городского округа	ГБУ СО «Институт энергосбережения»	муниципальный контракт от 13.05.2013 № 32-2013/Р на сумму 2150,00	ООО «Тепло-сервис», АО «Облкоммун-энерго»	0,00	150 000,00
57.	Малышевский городской округ	да, 03.09.2013, Глава Малышевского городского округа	ИП Собоцкая М.В.	01.10.2013, 930,00	не определена	не определена	не определена
58.	Махневское муниципальное образование	да, 21.12.2015, Администрация Махневского муниципального образования					
59.	Михайловское муниципальное образование	да, 25.03.2014, Администрация Михайловского муниципального образования					
60.	Муниципальное образование «город Екатеринбург»	да, 10.01.2014, МЭ РФ	ОАО «Объединение ВНИПИЭнергопром»	разработка произведена в период 2010–2012 годов. Стоимость работ по контракту – 30 237,00	45 ЕТО в 89 зонах действия, в том числе ПАО «Т Плюс»	0,00	85 286 000,00
61.	Муниципальное образование «Поселок Уральский»	да, 25.11.2013, Администрация муниципального образования «Поселок Уральский»	ГБУ СО «Институт энергосбережения»	01.09.2013, 300,00	ОАО «РЭУ»	0,00	143 488,00
62.	Муниципальное образование Алапаевское	да, 03.11.2015, Администрация Муниципального образования Алапаевское					
63.	Город Каменск-Уральский	да, 31.10.2014, Администрация Города Каменска-Уральского	ОАО «Инженерный центр энергетики Урала»	01.10.2014, согласно графику 3 этапа разработки, 2 этап выполнен, 5500,00	ЗАО «Каменская теплоснабжающая компания»	не определена	не определена
64.	Муниципальное образование город Алапаевск	да, 10.02.2014, Администрация муниципального образования город Алапаевск	ООО «ТЕГУР»	02.12.2013, 1 этап – 75 дней; 2 этап – 143 дня; цена контракта 2001,50	ЗАО «ТЭКУР»	40 270,00	673 990,00

1	2	3	4	5	6	7	8
65.	Муниципальное образование город Ирбит	да, 23.09.2013, Администрация муниципального образования город Ирбит	ООО «Невская энергетика»	01.12.2013, 1987,00	ЗАО «Регионгаз-инвест»	340 080,00	546 988,00
66.	Муниципальное образование Красноуфимский округ	да, 13.02.2014, Администрация муниципального образования Красноуфимский округ					
67.	Муниципальное образование рабочий поселок Атиг	да, 28.08.2013, Администрация муниципального образования рабочий поселок Атиг					
68.	Невьянский городской округ	да, 29.10.2013, Администрация Невьянского городского округа	ФГАОУ ВПО «Уральский федеральный университет имени первого Президента России Б.Н. Ельцина», учебный научный центр «Энергетика»	01.09.2013, 686,00	ЗАО «Регионгаз-инвест», МУП «Территория», ОАО «Свердловск-автодор филиал Невьянское ДРСУ»	0,00	122 664,00
69.	Нижнесергинский муниципальный район	не требуется в связи с отсутствием полномочий					
70.	Нижнесергинское городское поселение	да, 14.04.2014, Глава Нижнесергинского городского поселения	ООО НПШ «ЭлекоМ»	01.04.2014, 396,65	МУП «Тепловые сети»	344 780,00	637 610,00
71.	Нижнетуринский городской округ	да, 10.11.2014, Администрация Нижнетуринского городского округа	ООО «Энерго-Инжиниринг», г. Москва	01.03.2014, 3500,0	ПАО «Т Плюс»	не определена	не определена
72.	Ницинское сельское поселение	да, 14.01.2014, Администрация Ницинского сельского поселения	ООО «ГарантЭнерго Проект»	01.12.2013, 1 этап – 90,0; 2 этап – 90,0	МУП «Ницинское ЖКХ»	не определена	не определена
73.	Новолялинский городской округ	да, 30.04.2014, Глава Новолялинского городского округа	ООО «Арбус»	20.12.2013, 396,70	г. Новая Ляля, МУП «Газовое хозяйство»	6200,00	112 600,00
74.	Новоуральский городской округ	да, 03.11.2010, Администрация Новоуральского городского округа	ООО «РЭСТ»	01.12.2013, 1400,0	не определена	0,00	10 000,00
75.	Муниципальное образование «Обуховское сельское поселение»	да, 21.01.2014, Глава муниципального образования «Обуховское сельское поселение»	ООО ПП «Энергосбережение», г. Сухой Лог	01.10.2013, 155,00	ООО «Комфорт»	не определена	не определена

1	2	3	4	5	6	7	8
76.	Полевской городской округ	да, 14.11.2014, Администрация Полевского городского округа	ООО «Джи-Динамика», г. Санкт-Петербург	31.10.2013, 1100,0	не определена	не определена	не определена
77.	Пышминский городской округ	да, 21.04.2014, Администрация Пышминского городского округа	ООО «Диагностика и энергоэффективность»	22.12.2013, 637,5	МУП «Аварийно-восстановительная служба»	4300,00	253 900,00
78.	Режевской городской округ	да, 10.12.2013, Администрация Режевского городского округа	ГБУ СО «Институт энергосбережения»	30.06.2013, 3499,0	ООО «РТСК»	0,00	527 081,00
79.	Североуральский городской округ	да, 22.07.2014, Администрация Североуральского городского округа	ГБУ СО «Институт энергосбережения»	31.12.2012, в рамках пилотного проекта средства областного бюджета (2700,0)	МУП «Комэнерго-ресурс»	не определена	не определена
80.	Серовский городской округ	да, 21.01.2014, Администрация Серовского городского округа	ООО НПП «Элеком»	01.10.2013, 6449,8	ООО «Вертикаль»	120 000,00	600 000,00
81.	Сладковское сельское поселение	да, 14.11.2013, Глава Сладковского сельского поселения	ООО НПП «Элеком»	01.02.2014, 90,2	МУП «Сладковское ЖКХ»	2572,93	16 800,00
82.	Слободо-Туринский муниципальный район	не требуется в связи с отсутствием полномочий					
83.	Слободо-Туринское сельское поселение	да, 07.04.2014, Администрация Слободо-Туринского сельского поселения	ООО НПП «Элеком»	31.12.2013, 499,00	МУП «Слободо-Туринское ЖКХ»	не определена	не определена
84.	Сосьвинский городской округ	да, 22.04.2015, Администрация Сосьвинского городского округа		30.06.2014, в местном бюджете на 2014 год запланировано 939,0	не определена	не определена	не определена
85.	Сысертский городской округ	да, 21.11.2014, Администрация Сысертского городского округа		30.04.2014, не определена	не определена	не определена	не определена
86.	Таборинский муниципальный район	не требуется в связи с отсутствием полномочий					
87.	Таборинское сельское поселение	да, 15.09.2014, Глава Таборинского сельского поселения					
88.	Тавдинский городской округ	да, 05.09.2014, Администрация Тавдинского городского округа	ГБУ СО «Институт энергосбережения»	31.12.2012, в рамках пилотного проекта средства областного бюджета	ЗАО «Регионгаз-инвест»	0,00	337 279,00

1	2	3	4	5	6	7	8
89.	Талицкий городской округ	да, 13.10.2014, Администрация Талицкого городского округа	ГБУ СО «Институт энергосбережения», разработчик ООО «Энергобаланс»	31.12.2012, в рамках пилотного проекта средства областного бюджета	МУП «Теплосетевая компания»	0,00	231 593,00
90.	Тугулымский городской округ	да, 30.01.2015, Администрация Тугулымского городского округа	ООО НПП «ЭлекоМ»		АО «Облкоммун-энерго»	не определена	не определена
91.	Туринский городской округ	да, 17.10.2013, Глава Туринского городского округа	ФГАОУ ВПО «Уральский федеральный университет имени первого Президента России Б.Н. Ельцина»	25.10.2013, 1250,0	ЗАО «Регионгаз-инвест», МУП ЖКХ «Теплоэнерго-цех № 1»	242 680,00	692 681,20
92.	Унже-Павинское сельское поселение	не требуется					
93.	Усть-Ницинское сельское поселение	да, 20.11.2013, Администрация Усть-Ницинского сельского поселения	ООО «Проектное бюро «Регион»	01.11.2013, 99,00	МУП «Жилком-сервис»	0,00	0,00
94.	Шалинский городской округ	да, 24.03.2014, Администрация Шалинского городского округа	ООО «Энергетическая комплексная организация»	01.03.2014, 174,00	не определена	0,00	181 570,00
95.	ИТОГО						
96.	ОМС схема разработана				86		
97.	Не требуется разработка				8		
98.	Схема не разработана				0		

Приложение № 7  
к схеме и программе развития  
электроэнергетики Свердловской  
области на период 2019–2023 годов

**ОБЪЕМЫ**  
**вывода из эксплуатации генерирующего оборудования по энергосистеме Свердловской области (МВт)**

Номер строки	Электростанция (станционный номер, тип турбины)	Генерирующая компания	Вид топлива	Тип демонтажа	2018 год	2019 год	2020 год	2021 год	2022 год	2023 год	2018–2023 годы
1	2	3	4	5	6	7	8	9	10	11	12
1.	Свердловская ТЭЦ	ПАО «Т Плюс»									
2.	5 ПР-12-29		газ природный	окончательный	12,0						12,0
3.	Красногорская ТЭЦ	ПАО «Т Плюс»									
4.	1 Р-14-29		уголь экибастузский	окончательный			14,0				14,0
5.	2 Р-17-29		уголь экибастузский	окончательный			17,0				17,0
6.	4 Р-14-29		газ природный	окончательный			14,0				14,0
7.	6 Т-25-29		газ природный	окончательный			25,0				25,0
8.	9 Р-17-29		уголь экибастузский	окончательный			17,0				17,0
9.	10 Р-20-29		газ природный	окончательный			20,0				20,0
10.	Всего по станции						107,0				107,0
11.	ГТ-ТЭЦ «Режевская»*	АО «ГТ Энерго»									
12.	1 ГТ-9 (Т)		газ природный	окончательный	9,0						9,0
13.	2 ГТ-9 (Т)		газ природный	окончательный	9,0						9,0
14.	Всего по станции				18,0						18,0
15.	ГТ-ТЭЦ «Екатеринбургская»*	АО «ГТ Энерго»									
16.	1 ГТ-9 (Т)		газ природный	окончательный	9,0						9,0

1	2	3	4	5	6	7	8	9	10	11	12
17.	2 ГТ-9 (Т)		газ природный	окончательный	9,0						9,0
18.	Всего по станции				18,0						18,0
19.	Вывод всего				48,0		107,0				155,0

\*По информации собственника, поданой в Сводный прогнозный баланс производства и поставок электрической энергии (мощности) в рамках Единой энергетической системы России по субъектам Российской Федерации на 2019 г. (приказ ФСТ России от 12.04.2012 № 53-э/1), вывод из эксплуатации генерирующего оборудования до 2020 г. не планируется.



Приложение № 8  
к схеме и программе развития  
электроэнергетики Свердловской  
области на период 2019–2023 годов

**ОБЪЕМЫ И СТРУКТУРА  
вводов генерирующих объектов и (или) генерирующего оборудования  
по энергосистеме Свердловской области (МВт)**

Номер строки	Электростанция (станционный номер, тип турбины)	Генерирующая компания	Вид топлива	Тип ввода	2018 год	2019 год	2020 год	2021 год	2022 год	2023 год	2018–2023 годы
1.	Ревдинская ГТ ТЭЦ-1	АО «ГТ Энерго»									
2.	3 ГТ-9 (Т)		газ природный	новое строительство	9,0						9,0
3.	4 ГТ-9 (Т)		газ природный	новое строительство	9,0						9,0
4.	Всего по станции				18,0						18,0
5.	Вводы всего				18,0						18,0

Приложение № 9  
к схеме и программе развития  
электроэнергетики Свердловской  
области на период 2019–2023 годов

**ОБЪЕМЫ И СТРУКТУРА  
перемаркировки генерирующего оборудования по энергосистеме Свердловской области (МВт)**

Номер строки	Электростанция (станционный номер, тип турбины)	Генерирующая компания	Вид топлива	Тип мощности	2018 год	2019 год	2020 год	2021 год	2022 год	2023 год	2018–2023 годы
1.	Верхнетагильская ГРЭС	АО «Интер РАО – Электрогенерация»									
2.	10 К-205-130		Газ	до перемаркировки			205,0				205,0
3.	10 К-215-130		Газ	после перемаркировки			215,0				215,0
4.				изменение			10,0				10,0

### ПЕРЕЧЕНЬ

мероприятий по развитию электросетевого комплекса (объектов реконструкции, нового строительства), необходимых для обеспечения надежного электроснабжения потребителей Свердловской области

Но- мер стро- ки	Наименование мероприятия	Назначение мероприятия	Технические характеристики	Срок ввода/ окончание реконст- рукции	Ориентиро- вочная сметная стоимость без НДС (млн. рублей)	Владелец сетевого объекта
1	2	3	4	5	6	7
1.	Мероприятия, необходимые для подключения новых потребителей					
2.	Электроснабжение новых потребителей г. Екатеринбурга и пригорода					
3.	Строительство ПС 220 кВ Надежда с установкой двух АТ мощностью 250 МВА	реализация технологического присоединения для новых потребителей г. Екатеринбурга	1x250 МВА	2020 год <sup>2</sup>	2582,59	филиал ПАО «ФСК ЕЭС» – МЭС Урала
			1x250 МВА	2022 год <sup>2</sup>		
4.	Строительство шлейфовых заходов на ПС 220 кВ Надежда от ВЛ 220 Ново-Свердловская ТЭЦ – Южная	реализация технологического присоединения для новых потребителей г. Екатеринбурга	2x0,1 км	2020 год <sup>2</sup>	2100,53	филиал ПАО «ФСК ЕЭС» – МЭС Урала
5.	Перезавод ВЛ 110 кВ Сибирская – Южная I, II, III цепь с отпайками; КВЛ 110 кВ Сибирская – Чкаловская с отпайками; КВЛ 110 кВ Сибирская – Авиатор с отпайками с ПС 110 кВ Сибирская на ПС 220 кВ Надежда; строительство КЛ 110 кВ Надежда – Сибирская I и 2	реализация технологического присоединения для новых потребителей г. Екатеринбурга	2,5 км	2020 год <sup>2</sup>	108,08	филиал ОАО «МРСК Урала» – «Свердловэнерго»
6.	Перезавод КЛ 110 кВ Арена – Сибирская с ПС 110 кВ Сибирская на ПС 220 кВ Надежда	реализация технологического присоединения для новых потребителей г. Екатеринбурга	1,5 км	2020 год <sup>2</sup>	87,39	АО «ЕЭСК»
7.	Электроснабжение энергопринимающих устройств АО «НЛМК-Урал»					
8.	Строительство ПС 220 кВ РММЗ с установкой двух трансформаторов мощностью 40 МВА	реализация технологического присоединения для электроснабжения энергопринимающих устройств АО «НЛМК-Урал»	2x40 МВА	2019	уточняется проектом	АО «НЛМК-Урал»
9.	Сооружение двухцепной отпайки на ПС 220 кВ РММЗ от КВЛ 220 кВ Первоуральская - Метиз I, II цепь с отпайкой на ПС Ревда	реализация технологического присоединения для электроснабжения энергопринимающих устройств АО «НЛМК-Урал»	2x0,83 км	2019	уточняется проектом	АО «НЛМК-Урал»

<sup>2</sup>В соответствии с протоколом совещания по вопросам строительства ПС 220 кВ Надежда в г. Екатеринбург между филиалом ПАО «ФСК ЕЭС» – МЭС Урала, ОАО «МРСК Урала», филиалом ОАО «МРСК Урала» - «Свердловэнерго», АО «ЕЭСК» от 01.12.2017 строительство ПС 220 кВ Надежда с заходами ЛЭП 220 и 110 кВ и установкой одного автотрансформатора мощностью 250 МВА планируется в 2022 году, ввод второго автотрансформатора мощностью 250 МВА – в 2023 году.

Примечание.

1	2	3	4	5	6	7
10.	Электроснабжение энергопринимающих устройств ООО «Промдевелопмент «Большебруснянское»					
11.	Строительство ПС 220 кВ Шипеловская с установкой двух трансформаторов мощностью 25 МВА	реализация технологического присоединения для электроснабжения энергопринимающих устройств ООО «Промдевелопмент «Большебруснянское»	2x25 МВА	2020	уточняется проектом	ООО «Промдевелопмент «Большебруснянское»
12.	Сооружение заходов ВЛ 220 кВ Курчатовская – Каменская на ПС 220 кВ Шипеловская	реализация технологического присоединения для электроснабжения энергопринимающих устройств ООО «Промдевелопмент «Большебруснянское»	2x0,1 км	2020	уточняется проектом	филиал ПАО «ФСК ЕЭС» – МЭС Урала
13.	Электроснабжение энергопринимающих устройств ООО «Энергоресурс»					
14.	Установка на ПС 500 кВ Южная АОПО ВЛ 110 кВ Южная – Полевская с отпайками и АОПО ВЛ 110 кВ Южная – Гвоздика с отпайками с действием по каналам связи, организованным по УПАСК, на ОН ПС 110 кВ Техноград	реализация технологического присоединения для электроснабжения энергопринимающих устройств ООО «Энергоресурс»	–	2018 год	уточняется проектом	филиал ПАО «ФСК ЕЭС» – МЭС Урала
15.	Реконструкция ПС 110 кВ Техноград с заменой двух трансформаторов мощностью 16 МВА на трансформаторы мощностью 40 МВА	реализация технологического присоединения для электроснабжения энергопринимающих устройств ООО «Энергоресурс»	2x40 МВА	2018 год	уточняется проектом	ООО «Энергоресурс»
16.	Установка ВЧ заградителя на ответвительной опоре на ПС 110 кВ Техноград по ВЛ 110 кВ Южная – Гвоздика с отпайками	реализация технологического присоединения для электроснабжения энергопринимающих устройств ООО «Энергоресурс»	630 А	2018 год	0,23	филиал ОАО «МРСК Урала» – «Свердловэнерго»
17.	Электроснабжение энергопринимающих устройств ООО «ПроЛайм»					
18.	Установка на ПС 220 кВ Первоуральская АОПО ВЛ 110 кВ Первоуральская – Дидино и АОПО ВЛ 110 кВ Первоуральская – Нижние Серги с отпайками с действием по каналам связи, организованным по УПАСК, на ОН ПС 110 кВ Михайловская	реализация технологического присоединения для электроснабжения энергопринимающих устройств ООО «ПроЛайм»	–	2018 год	уточняется проектом	филиал ПАО «ФСК ЕЭС» – МЭС Урала
19.	Электроснабжение энергопринимающих устройств АО «ЕВРАЗ Качканарский горно-обогатительный комбинат»					
20.	Строительство ПС 110 кВ № 18 с установкой двух трансформаторов мощностью 16 и 15 МВА	реализация технологического присоединения для электроснабжения энергопринимающих устройств АО «ЕВРАЗ Качканарский горно-обогатительный комбинат»	15 МВА, 16 МВА	2018	уточняется проектом	АО «ЕВРАЗ Качканарский горно-обогатительный комбинат»
21.	Сооружение двухцепной отпайки от ВЛ 110 кВ ГОК – Качканар 9 и ВЛ 110 кВ ГОК – Качканар 10 до ПС 110 кВ № 18	реализация технологического присоединения для электроснабжения энергопринимающих устройств АО «ЕВРАЗ Качканарский горно-обогатительный комбинат»	0,6 км	2018	уточняется проектом	АО «ЕВРАЗ Качканарский горно-обогатительный комбинат»
22.	Электроснабжение энергопринимающих устройств ООО «Терра груп»					
23.	Реконструкция ПС 110 кВ Кадниковская с заменой двух трансформаторов мощностью 10 МВА на трансформаторы мощностью 25 МВА	реализация технологического присоединения для электроснабжения энергопринимающих устройств ООО «Терра груп»	2x25 МВА	2019	339,97	филиал ОАО «МРСК Урала» – «Свердловэнерго»
24.	Электроснабжение энергопринимающих устройств ООО «Известь Сысерти»					
25.	Строительство ПС 110 кВ с установкой трансформатора мощностью 16 МВА	реализация технологического присоединения для электроснабжения энергопринимающих устройств ООО «Известь Сысерти»	1x16 МВА	2019	уточняется проектом	ООО «Известь Сысерти»

1	2	3	4	5	6	7
26.	Сооружение отпайки от ВЛ 110 кВ Кадниковская – Свобода до ПС 110 кВ	реализация технологического присоединения для электроснабжения энергопринимающих устройств ООО «Известь Сысерти»	3,5 км	2019	уточняется проектом	филиал ОАО «МРСК Урала» – «Свердловэнерго», ООО «Известь Сысерти»
27.	Электроснабжение энергопринимающих устройств ЗАО «ЮИТ Уралстрой»					
28.	Строительство ПС 110 кВ Кемпинг с установкой двух трансформаторов мощностью 10 МВА	реализация технологического присоединения для электроснабжения энергопринимающих устройств ЗАО «ЮИТ Уралстрой»	2x10 МВА	2019-2021 год	202,26	филиал ОАО «МРСК Урала» – «Свердловэнерго»
29.	Сооружение отпаек от КВЛ 110 кВ Среднеуральская ГРЭС – Школьная с отпайками и КВЛ 110 кВ Среднеуральская ГРЭС – Пышма с отпайками до ПС 110 кВ Кемпинг	реализация технологического присоединения для электроснабжения энергопринимающих устройств ЗАО «ЮИТ Уралстрой»	2x4 км	2019–2021 год		филиал ОАО «МРСК Урала» – «Свердловэнерго»
30.	Электроснабжение потребителей АО «Екатеринбургская электросетевая компания»					
31.	Реконструкция ПС 110 кВ Нива (надстройка 110 кВ)	реализация технологического присоединения для электроснабжения потребителей АО «ЕЭСК»	2x40 МВА	2020 год	797,14	АО «ЕЭСК»
32.	Сооружение ответвления от ВЛ 110 кВ Ново-Свердловская ТЭЦ – Родник с отпайками до ПС 110 кВ Нива	реализация технологического присоединения для электроснабжения потребителей АО «ЕЭСК»	3,25 км	2020 год	уточняется проектом	АО «ЕЭСК»
33.	Реконструкция ВЛ 35 кВ Шпагатная – Нива с отпайкой на ПС Полевая с переводом на 110 кВ	реализация технологического присоединения для электроснабжения потребителей АО «ЕЭСК»	7 км	2021 год	61,08	филиал ОАО «МРСК Урала» – «Свердловэнерго»
34.	Реконструкция ПС 110 кВ Овощная с установкой второго трансформатора мощностью 10 МВА	реализация технологического присоединения для электроснабжения потребителей АО «ЕЭСК»	1x10 МВА	2021 год	56,81	АО «ЕЭСК»
35.	Реконструкция ПС 110 кВ Горный Щит с заменой трансформаторов мощностью 2x16 МВА на 2x40 МВА	реализация технологического присоединения для электроснабжения потребителей АО «ЕЭСК»	2x40 МВА	2020 год	457,84	АО «ЕЭСК»
36.	Реконструкция ПС 110 кВ Керамик с заменой трансформаторов 2x10 МВА на 2x25 МВА	реализация технологического присоединения для электроснабжения потребителей АО «ЕЭСК»	2x25 МВА	2020 год	114,29	АО «ЕЭСК»
37.	Изменение схемы присоединения ПС 110 кВ Спортивная к сети 110 кВ шлейфовым заходом КВЛ 110 кВ Южная – Сибирская I цепь с отпайками	реализация технологического присоединения для снижения недоотпуска электрической энергии	0,2 км	2021 год	3,38	АО «ЕЭСК»
38.	Изменение схемы присоединения ПС 110 кВ Веер на шлейфовые заходы от ВЛ 110 кВ Среднеуральская ГРЭС – Свердловская I и II цепи с отпайками	реализация технологического присоединения для снижения недоотпуска электрической энергии	0,4 км	2020 год	1,66	АО «ЕЭСК»
39.	Электроснабжение потребителей филиала ОАО «МРСК Урала» – «Свердловэнерго»					
40.	Реконструкция ПС 110 кВ Полевская с заменой трансформаторов 1x16 и 2x15 МВА на 2x40 МВА <sup>3</sup>	реализация технологического присоединения для электроснабжения потребителей филиала ОАО «МРСК Урала» – «Свердловэнерго» и	2x40 МВА	2020 год	372,93	филиал ОАО «МРСК Урала» – «Свердловэнерго»

<sup>3</sup> Необходимость реализации приведенных мероприятий, обусловленных возможным ростом нагрузки ПС в рамках реализации технологического присоединения новых потребителей, итоговые технические решения и сроки их реализации подлежат определению в рамках осуществления процедуры технологического присоединения в соответствии с Правилами технологического присоединения энергопринимающих устройств потребителей электрической энергии, объектов по производству электрической энергии, а также объектов электросетевого хозяйства, принадлежащих сетевым организациям и иным лицам, к электрическим сетям, утвержденными постановлением Правительства Российской Федерации от 27.12.2004 № 861 с учетом выполненных внестадийных работ, схем развития систем электроснабжения и пр. для последующей координации развития распределительных и основных электрических сетей.

1	2	3	4	5	6	7
		необходимость поддержания технического состояния				
41.	Реконструкция ПС 110 кВ Среднеуральская с заменой трансформаторов 2x10 МВА на 2x25 МВА <sup>3</sup>	реализация технологического присоединения для электроснабжения потребителей филиала ОАО «МРСК Урала» – «Свердловэнерго» и необходимость поддержания технического состояния	2x25 МВА	2023 год	уточняется проектом	филиал ОАО «МРСК Урала» – «Свердловэнерго»
42.	Компенсирующие мероприятия, необходимые для обеспечения надежного электроснабжения существующих потребителей при выводе из эксплуатации электросетевого оборудования и устройств РЗА					
43.	Строительство ПС 220 кВ в районе Серовской ГРЭС с переводом присоединений 110-220 кВ с Серовской ГРЭС	компенсирующие мероприятия для вывода из эксплуатации Серовской ГРЭС	-	2020 год	уточняется проектом	инвестор
44.	Объекты реконструкции					
45.	Реконструкция ПС 500 кВ Тагил с заменой двух автотрансформаторов 500/220 кВ мощностью 501 МВА на автотрансформаторы мощностью 501 МВА и автотрансформаторов 220/110 кВ мощностью 240 и 250 МВА на автотрансформаторы мощностью 250 МВА (с увеличением установленной мощности на 10 МВА)	реновация основных фондов	2x501 МВА, 3x250 МВА	2023 год	уточняется проектом	филиал ПАО «ФСК ЕЭС» – МЭС Урала
46.	Реконструкция ПС 110 кВ Шпагатная с заменой трансформаторов 2x16 МВА на 2x25 МВА	предотвращение перегруза трансформаторного оборудования при единичных отключениях	2x25 МВА	2023 год	уточняется проектом	филиал ОАО «МРСК Урала» – «Свердловэнерго»
47.	Реконструкция ПС 110 кВ Свобода с заменой трансформатора мощностью 10 МВА на трансформатор мощностью 16 МВА и установкой второго трансформатора мощностью 16 МВА	предотвращение перегруза трансформаторного оборудования при единичных отключениях	2x16 МВА	2020 год	уточняется проектом	филиал ОАО «МРСК Урала» – «Свердловэнерго»
48.	Реконструкция ПС 110 кВ Свердловская с заменой трансформаторов 1x31,5 МВА, 1x16 МВА на 2x40 МВА	необходимость поддержания технического состояния	2x40 МВА	2022 год	1142,33	филиал ОАО «МРСК Урала» – «Свердловэнерго»
49.	Реконструкция ПС 110кВ Тугулым с заменой трансформатора 1x6,3 МВА на 1x10 МВА	предотвращение перегруза трансформаторного оборудования при единичных отключениях	1x10 МВА	2022 год	10,41	филиал ОАО «МРСК Урала» – «Свердловэнерго»
50.	Реконструкция ПС 110 кВ Марковская с заменой трансформаторов мощностью 2x25 МВА на 2x40 МВА	предотвращение перегруза трансформаторного оборудования при единичных отключениях	2x40 МВА	2018 год	401,69	филиал ОАО «МРСК Урала» – «Свердловэнерго»
51.	Реконструкция ПС 110 кВ Балтымская с заменой трансформаторов мощностью 6,3 МВА и 7,5 МВА на трансформаторы 2x16 МВА	предотвращение перегруза трансформаторного оборудования при единичных отключениях	2x16 МВА	2023 год	уточняется проектом	филиал ОАО «МРСК Урала» – «Свердловэнерго»
52.	Реконструкция ПС 110 кВ Пышма с заменой трансформаторов мощностью 3x31,5 МВА на трансформаторы 3x40 МВА	необходимость поддержания технического состояния	3x40 МВА	2021–2023 года	уточняется проектом	филиал ОАО «МРСК Урала» – «Свердловэнерго»
53.	Реконструкция ПС 110 кВ Алмазная с заменой трансформаторов 2x6,3 МВА на 2x16 МВА	предотвращение перегруза трансформаторного оборудования при единичных отключениях	2x16 МВА	2022 год	113,02	АО «ЕЭСК»

1	2	3	4	5	6	7
54.	Реконструкция ПС 110 кВ Капралово с заменой трансформатора мощностью 15 и 25 МВА на 2х40 МВА	предотвращение перегруза трансформаторного оборудования при единичных отключениях	2х40 МВА	2018	уточняется проектом	ОАО «РЖД»
55.	Реконструкция КВЛ 110 кВ Среднеуральская ГРЭС – Пышма с отпайками и отпайки на ПС 110 кВ Химреактивы и ПС 110 кВ Электромедь от КВЛ 110 кВ Среднеуральская ГРЭС – Школьная с отпайками (с переводом в двухцепное исполнение)	снижение количества технологических нарушений и недоотпуска электрической энергии	4,52 км	2020 год	48,66	филиал ОАО «МРСК Урала» – «Свердловэнерго»
56.	Реконструкция ВЛ 110 кВ Выя – Карелино с отпайкой на ПС Актай	необходимость поддержания технического состояния	33,6 км	2018 год	116,28	филиал ОАО «МРСК Урала» – «Свердловэнерго»
57.	Реконструкция КВЛ 110 кВ Дегтярка – Полевская с отпайками	необходимость поддержания технического состояния	23,5 км	2020 год	144,82	филиал ОАО «МРСК Урала» – «Свердловэнерго»
58.	Реконструкция ВЛ 110 кВ СУГРЭС – Таватуй с отпайкой на ПС Шитовская	необходимость поддержания технического состояния	16,8 км	2020 год	95,50	филиал ОАО «МРСК Урала» – «Свердловэнерго»
59.	Реконструкция ВЛ 110 кВ Кордюково – Махнево	необходимость поддержания технического состояния	33,1 км	2021 год	203,87	филиал ОАО «МРСК Урала» – «Свердловэнерго»
60.	Реконструкция ВЛ 110 кВ Первоуральская – Хромпик I и II цепь с отпайками	необходимость поддержания технического состояния	10,4 км	2020 год	54,19	филиал ОАО «МРСК Урала» – «Свердловэнерго»
61.	Реконструкция ВЛ 110 кВ Дачная – Ново-Свердловская ТЭЦ с отпайками	необходимость поддержания технического состояния	25,11 км	2023 год	246,93	филиал ОАО «МРСК Урала» – «Свердловэнерго»
62.	Реконструкция ВЛ 110 кВ Европейская – Чекмень, ВЛ 110 кВ Азиатская – Чекмень	необходимость поддержания технического состояния	38,85 км	2021 год	291,7	филиал ОАО «МРСК Урала» – «Свердловэнерго»
63.	Реконструкция ВЛ 110 кВ Кошай – Предтурье	необходимость поддержания технического состояния	41,3 км	2023 год	243,65	филиал ОАО «МРСК Урала» – «Свердловэнерго»
64.	Реконструкция КВЛ 110 кВ Южная – Сибирская I цепь с отпайками, КВЛ 110 кВ Сибирская – Чкаловская с отпайками (переустройство отпаяк на ПС 110 кВ Алмазная)	снижение количества технологических нарушений и недоотпуска электрической энергии	2,7 км	2023 год	227,31	филиал ОАО «МРСК Урала» – «Свердловэнерго»
65.	Реконструкция ВЛ 110 кВ Среднеуральская ГРЭС – Хромпик I, II цепь с отпайками	снижение количества технологических нарушений и недоотпуска электрической энергии	4,49 км	2019 год	59,65	филиал ОАО «МРСК Урала» – «Свердловэнерго»
66.	Мероприятия, необходимые для обеспечения допустимых параметров электроэнергетического режима для энергорайонов, отнесенных к «узким» местам энергосистемы					
67.	Установка на ПС 220 кВ Вязовская АОПО ВЛ 110 кВ Вязовская – Салка 1 и 2 с отпайками и установка 2-х УПАСК (ПРД) на ПС 220 кВ Вязовская и 2-х УПАСК (ПРМ) на ПС 220 кВ Салда по ВЛ 220 кВ Салда – Тагил I и II цепь с отпайкой на ПС Вязовская для организации передачи УВ на ОН на ПС 220 кВ Салда	исключение схемно-режимных ситуаций, приводящих к вводу ГВО в энергорайоне ПС 220 кВ Салда	-	2021 год	уточняется проектом	филиал ПАО «ФСК ЕЭС» – МЭС Урала
68.	Установка на ПС 220 кВ Первоуральская АОПО ВЛ 110 кВ Первоуральская – Хромпик I и II цепь с отпайками	исключение схемно-режимных ситуаций, приводящих к вводу ГВО в энергорайоне ПС 110 кВ Хромпик	-	2021 год	уточняется проектом	филиал ПАО «ФСК ЕЭС» – МЭС Урала

Приложение № 11  
к схеме и программе развития  
электроэнергетики Свердловской  
области на период 2019-2023 годов

**РЕЗУЛЬТАТЫ**  
**расчетов электрических режимов**

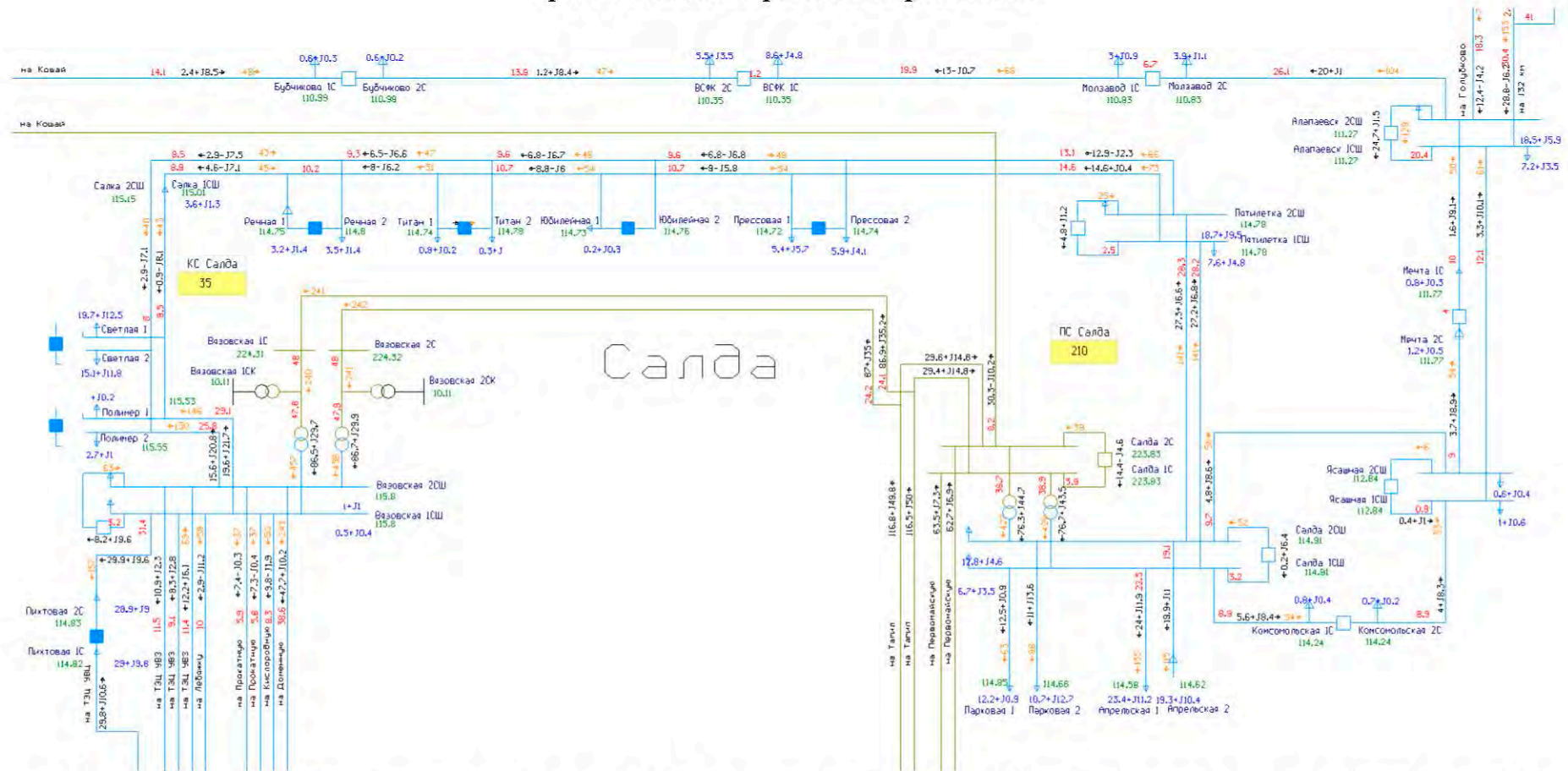


Рис. 1. Режим зимних максимальных нагрузок 2018 года при температуре ОЗМ. Нормальная схема (контроль перетока в КС «Салда» не осуществляется)



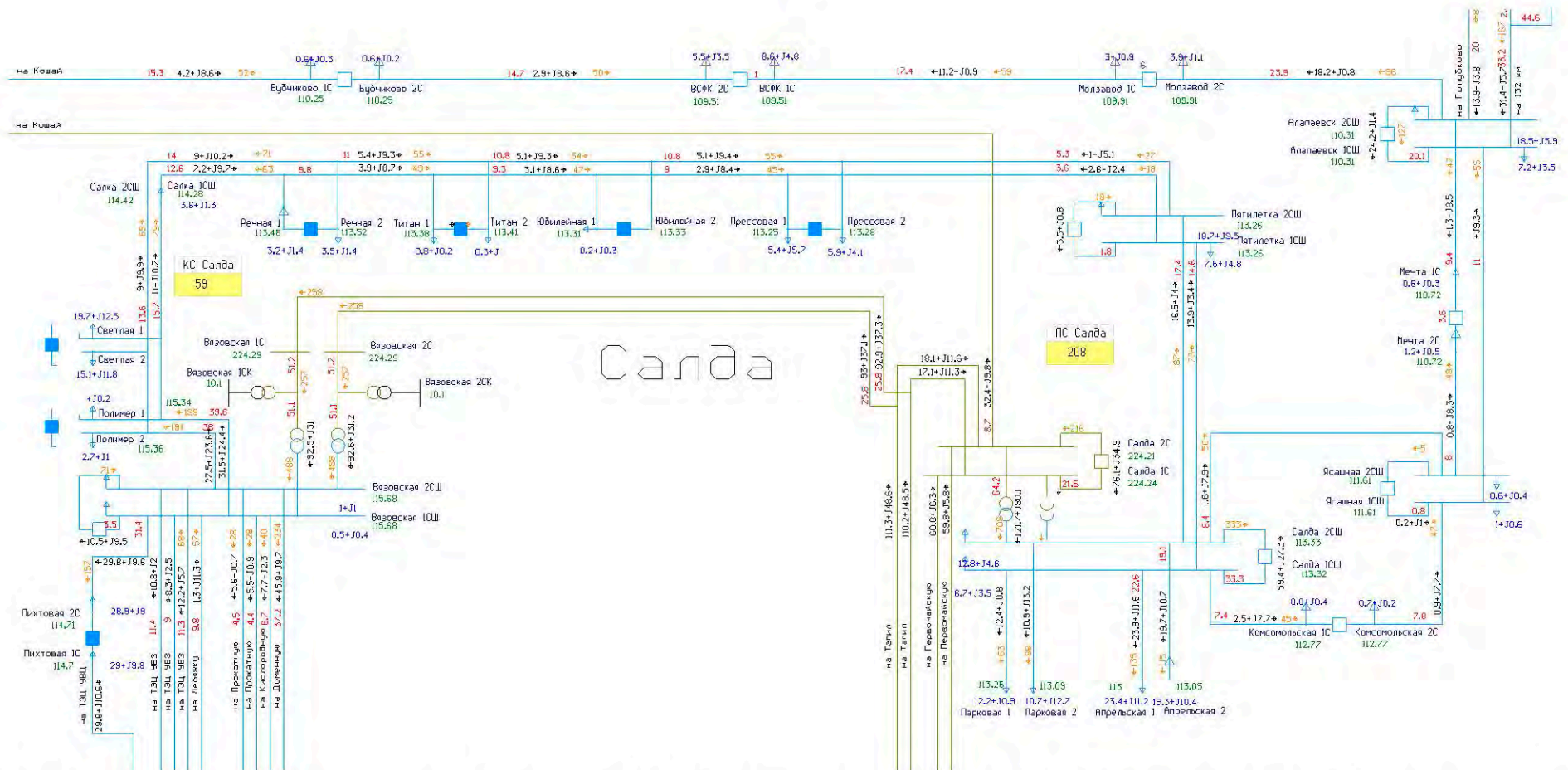


Рис. 2. Режим зимних максимальных нагрузок 2018 года при температуре ОЗМ. Единичная ремонтная схема: отключен АТ1 на ПС 220 кВ Салда (МДП в КС «Салда» составляет 137 МВт)



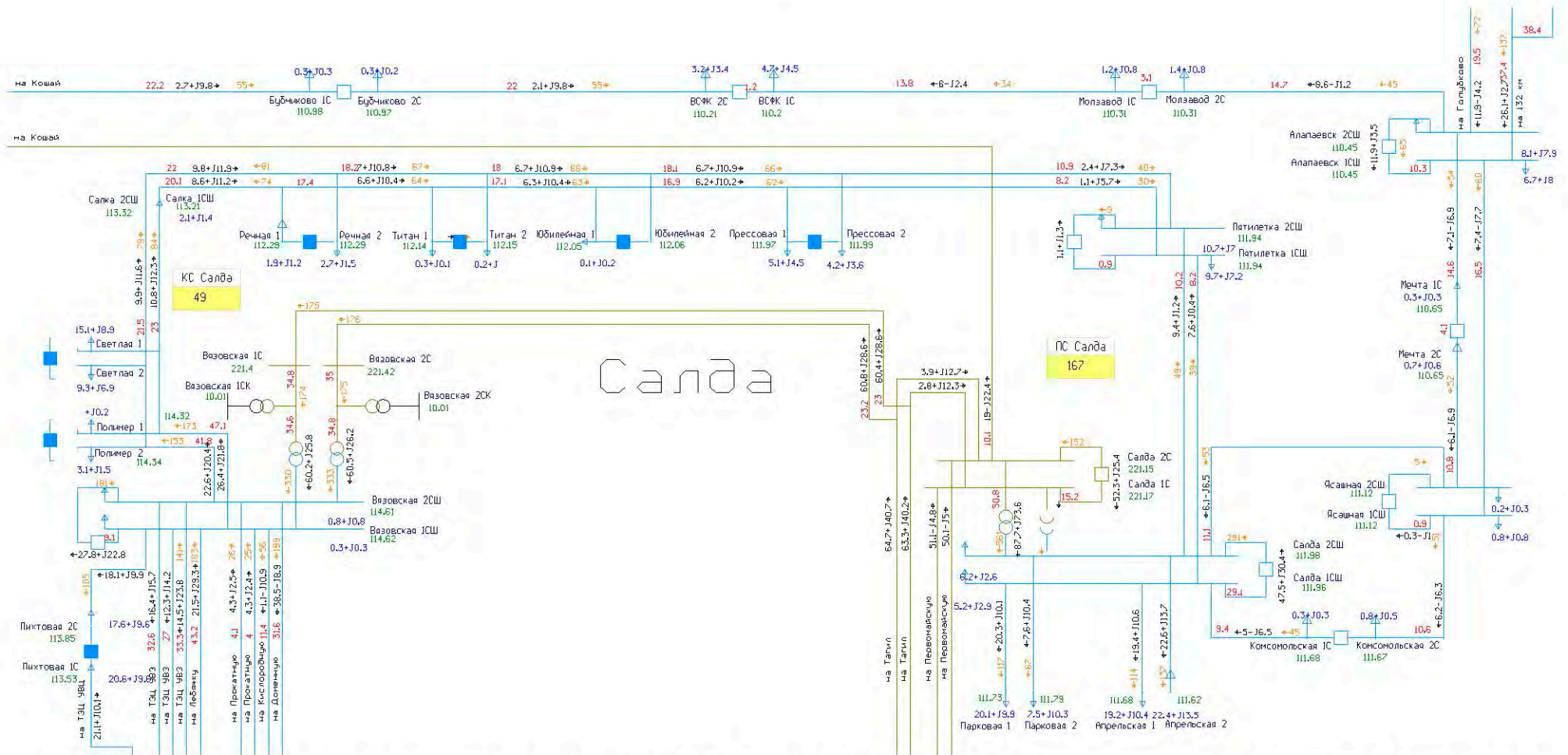


Рис. 4. Режим летних максимальных нагрузок 2018 года при температуре ПЭВТ. Единичная ремонтная схема: отключен АТ1 на ПС 220 кВ Салда (МДП в КС «Салда» составляет 103 МВт)

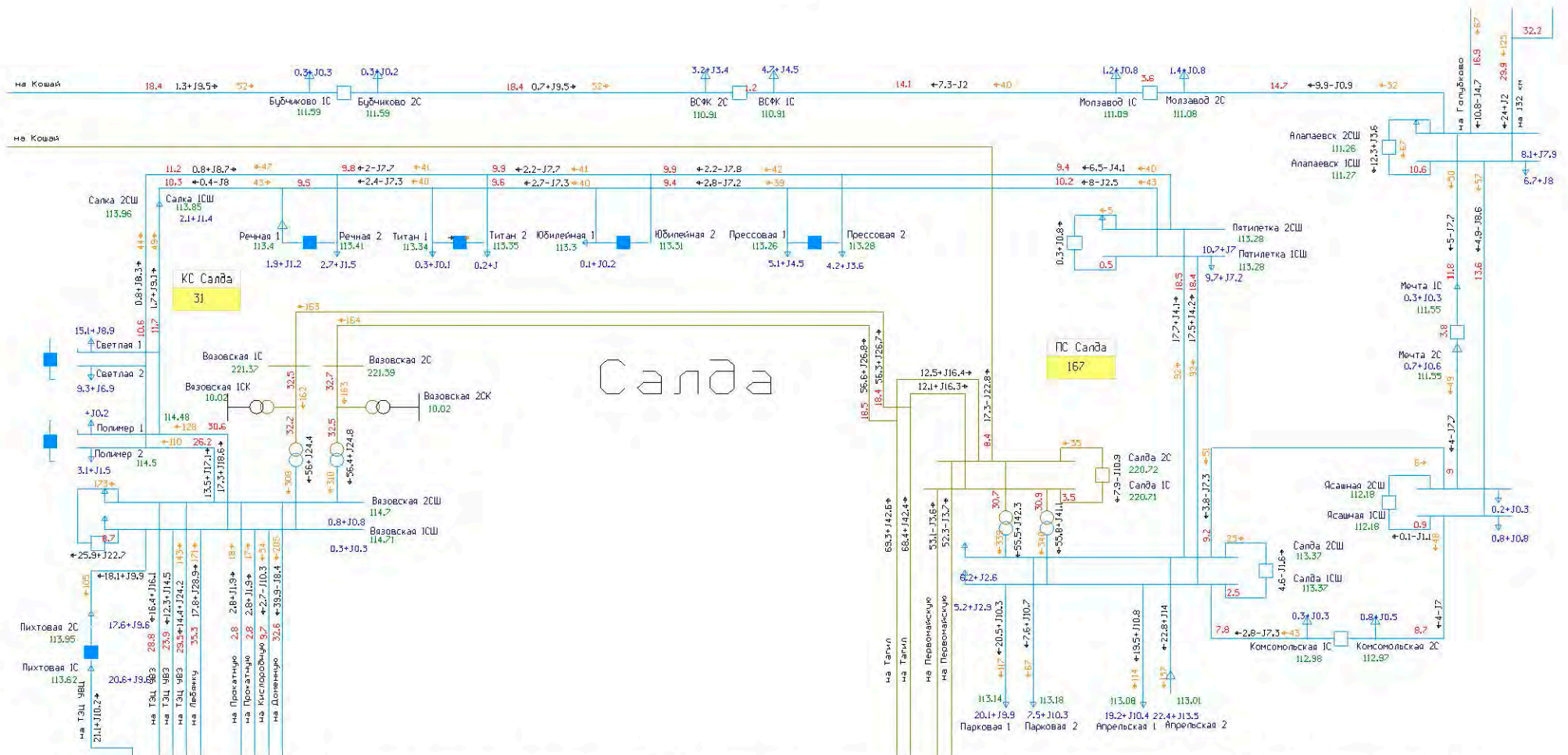


Рис. 5. Режим летних максимальных нагрузок 2018 года при среднемесячной температуре наиболее теплого месяца. Нормальная схема (контроль перетока в КС «Салда» не осуществляется)

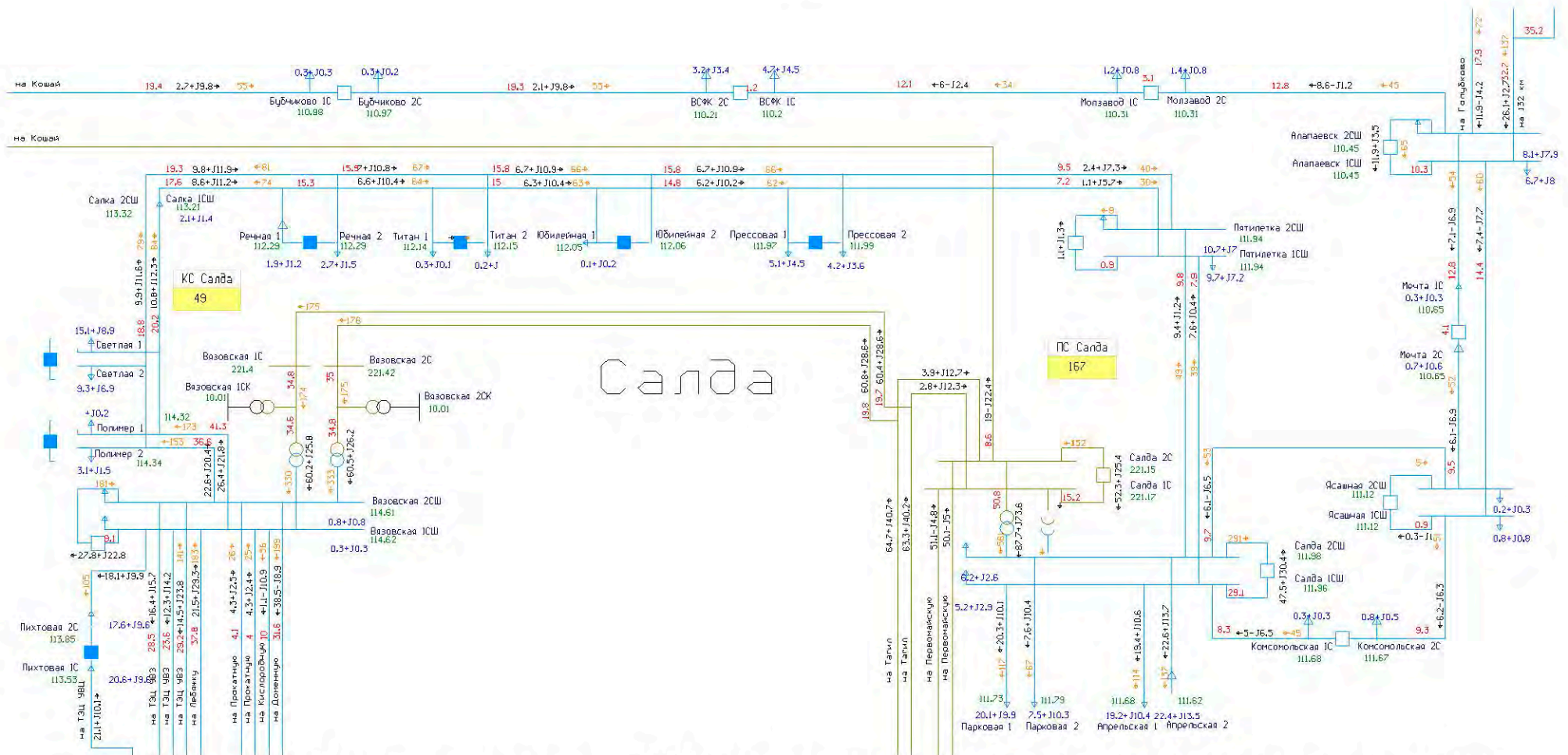


Рис. 6. Режим летних максимальных нагрузок 2018 года при среднемесячной температуре наиболее теплого месяца. Единичная ремонтная схема: отключен АТ1 на ПС 220 кВ Салда (МДП в КС «Салда» составляет 118 МВт)

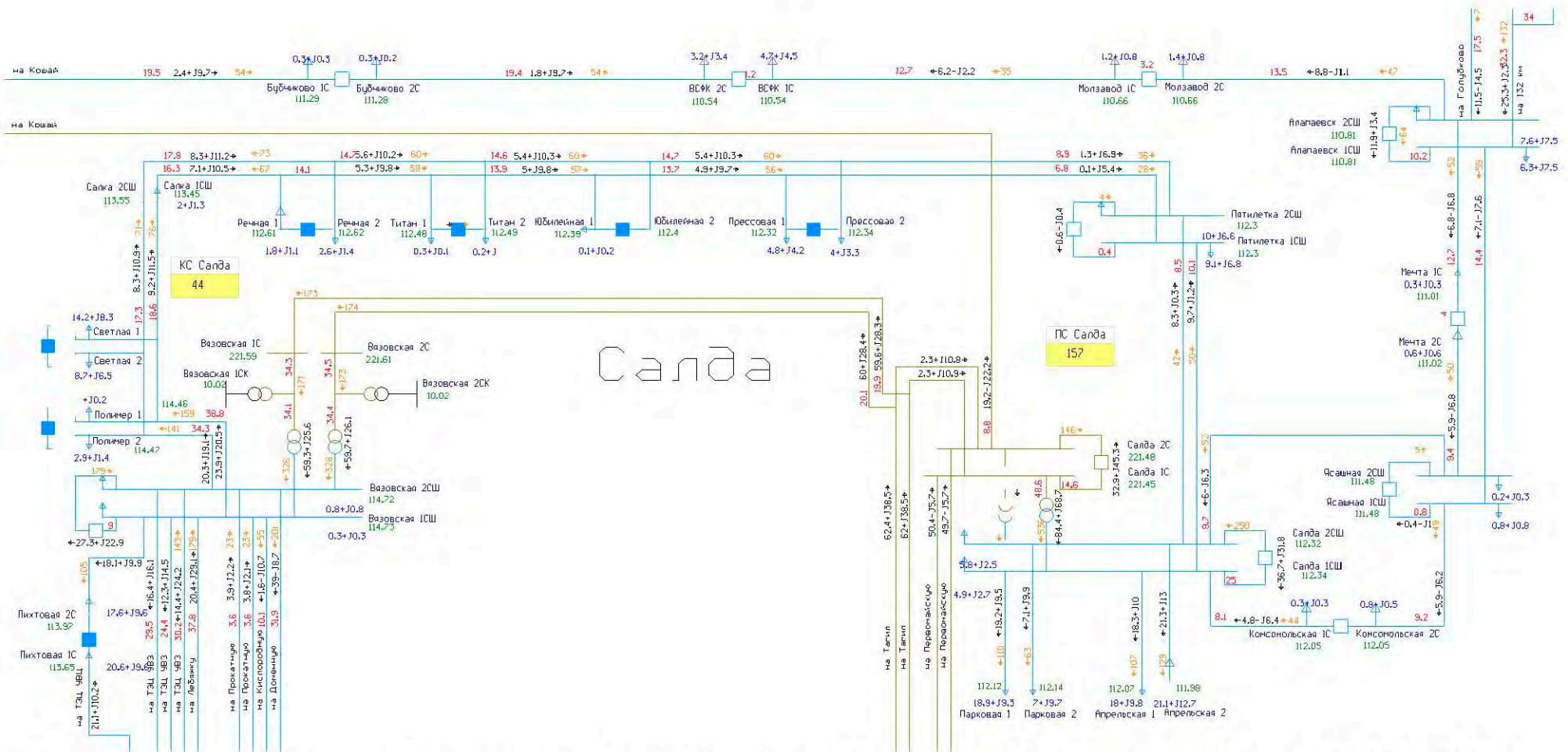


Рис. 7. Единичная ремонтная схема в период, благоприятный для проведения ремонта: ремонт АТ1 на ПС 220 кВ Салда (МДП в КС «Салда» составляет 121 МВт)

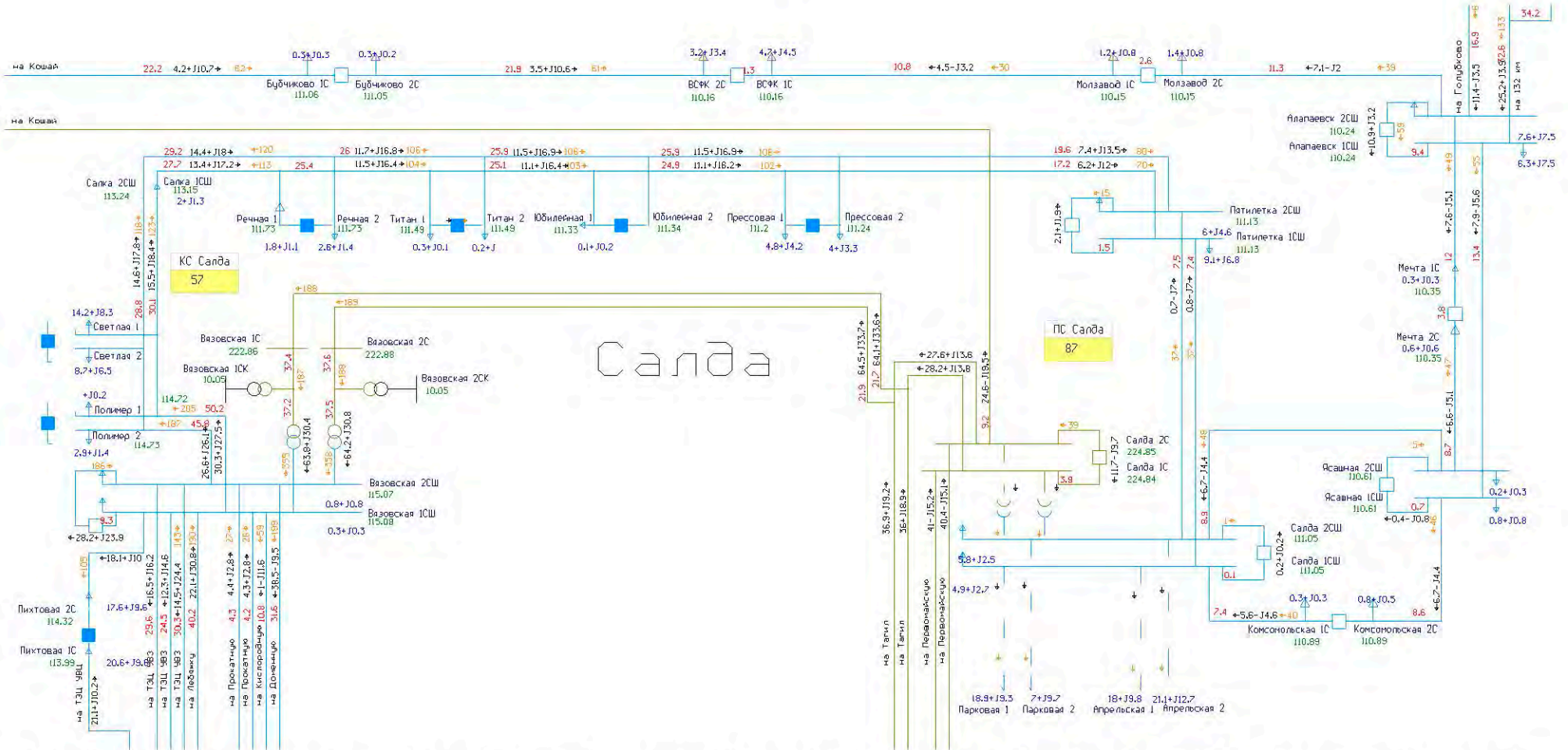


Рис. 8. Нормативное возмущение в единичной ремонтной схеме (до 20 минут после нормативного возмущения) в период, благоприятный для проведения ремонта: ремонт АТ1(2) ПС 220 кВ Салда и аварийное отключение АТ2(1) ПС 220 кВ Салда после работы АРЛ 110 кВ на ПС 220 кВ Салда с действием на ОН 69 МВт (МДП в КС «Салда» составляет 69 МВт)

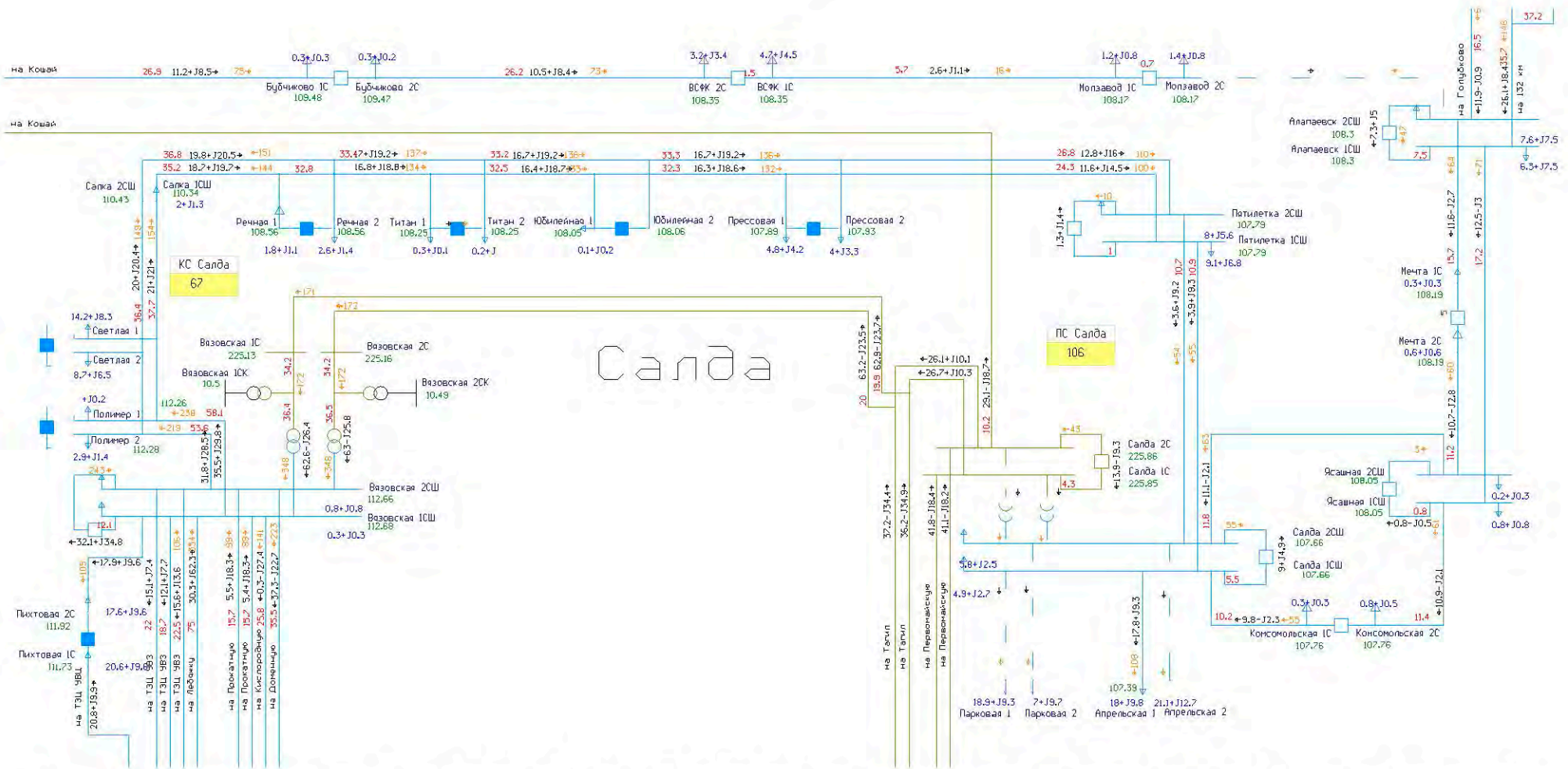


Рис. 9. Двойная ремонтная схема (свыше 20 минут после нормативного возмущения в единичной ремонтной схеме) в период, благоприятный для проведения ремонта: отключены АТ1 и АТ 2 на ПС 220 кВ Салда, выполнены схемно-режимные мероприятия, включена часть потребителей, отключенных от ПА, осуществлен ввод ГВО величиной 49 МВт (МДП в КС «Салда» составляет 67 МВт)



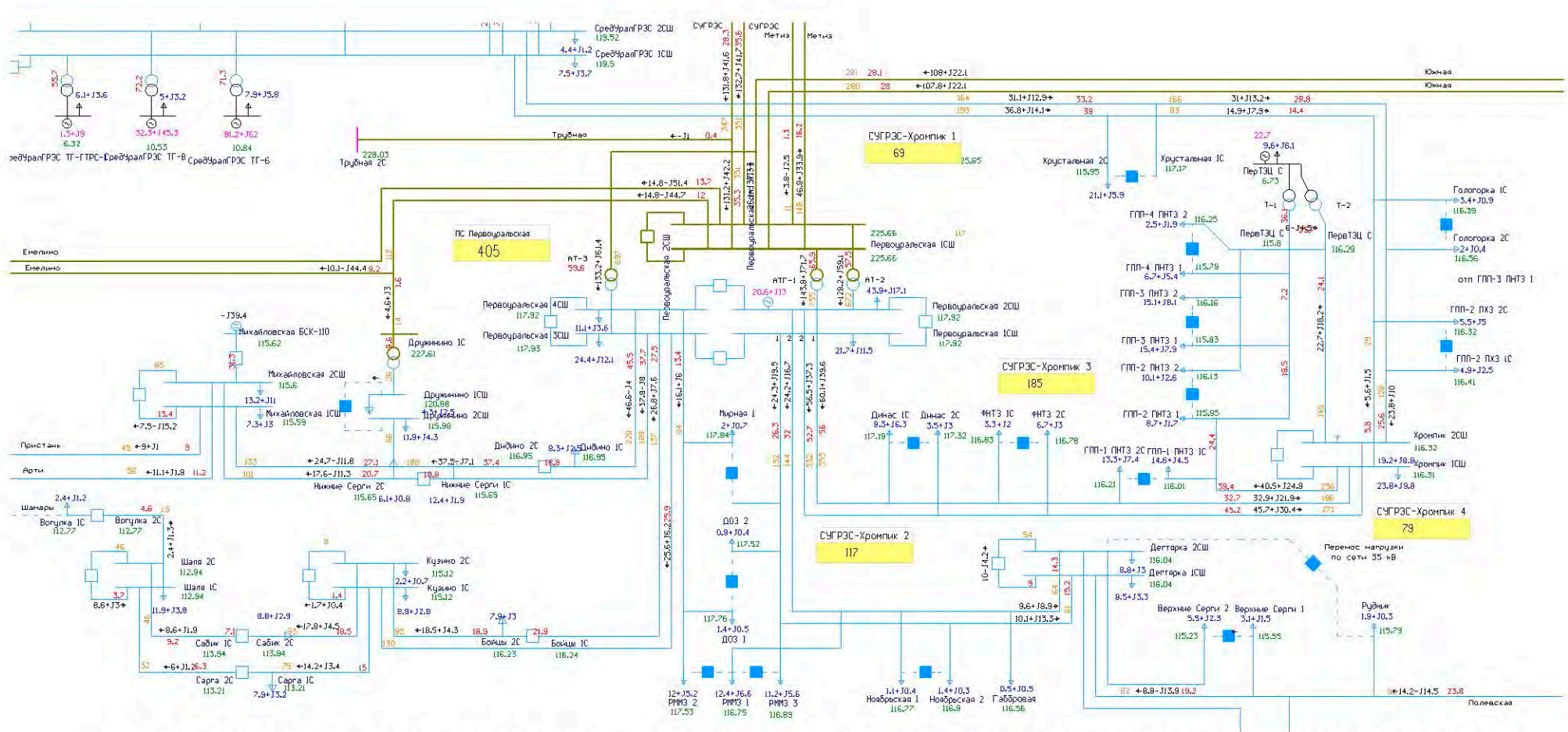


Рис. 10. Режим зимних максимальных нагрузок 2018 года при температуре ОЗМ. Нормальная схема (МДП в КС «Первоуральская – Хромпик – СУГРЭС № 1» составляет 197 МВт, МДП в КС «Первоуральская – Хромпик – СУГРЭС № 2» составляет 178 МВт, МДП в КС «Первоуральская – Хромпик – СУГРЭС № 4» составляет 101 МВт)

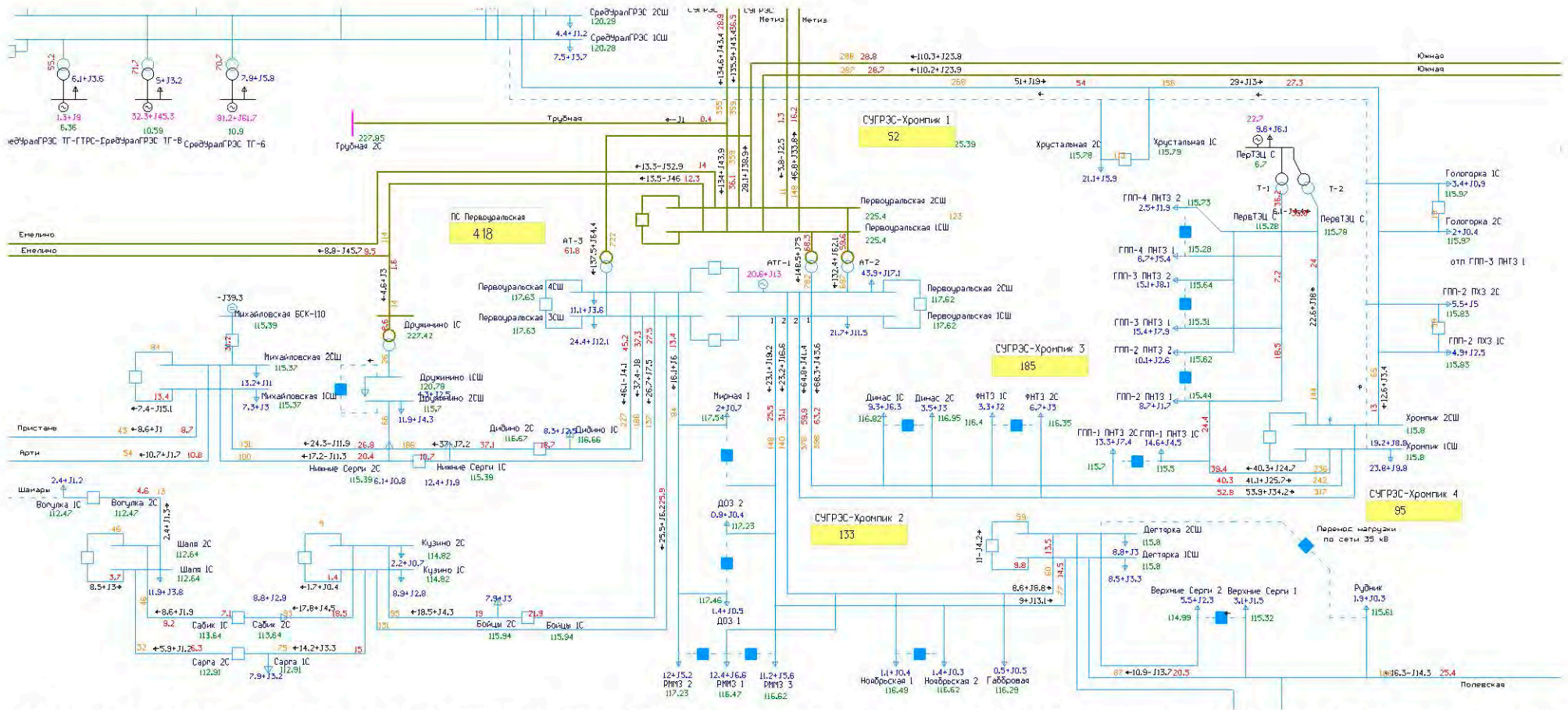


Рис. 11. Режим зимних максимальных нагрузок 2018 года при температуре ОЗМ. Единичная ремонтная схема: отключена ВЛ 110 кВ Среднеуральская ГРЭС – Хромпик I(II) цепь с отпайками (МДП в КС «Первоуральская – Хромпик – СУГРЭС № 1» составляет 97 МВт, МДП в КС «Первоуральская – Хромпик – СУГРЭС № 2» составляет 174 МВт, МДП в КС «Первоуральская – Хромпик – СУГРЭС № 4» составляет 96 МВт)

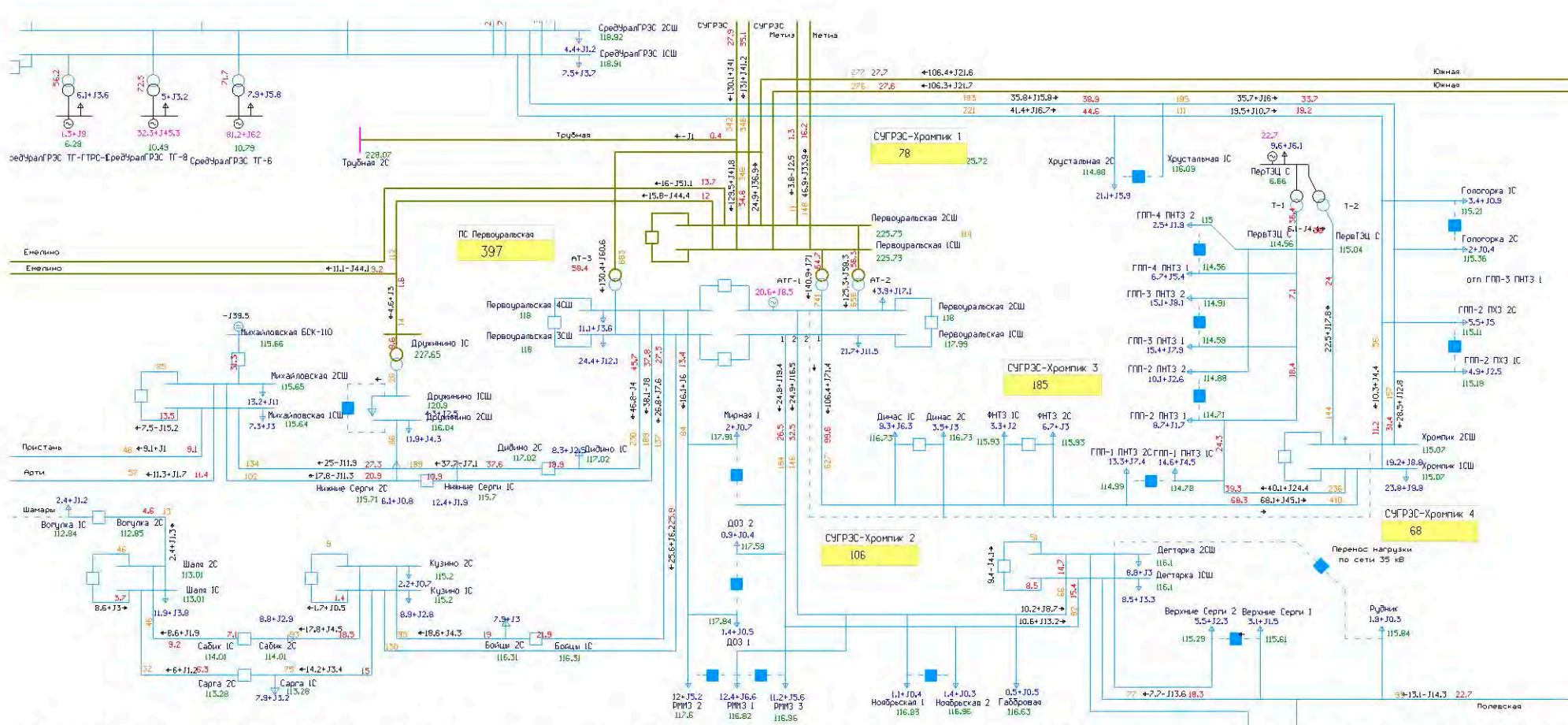


Рис. 12. Режим зимних максимальных нагрузок 2018 года при температуре ОЗМ. Единичная ремонтная схема: отключена ВЛ 110 кВ Первоуральская – Хромпик I(II) цепь с отпайками (МДП в КС «Первоуральская – Хромпик – СУГРЭС № 1» составляет 197 МВт, МДП в КС «Первоуральская – Хромпик – СУГРЭС № 2» составляет 109 МВт; МДП в КС «Первоуральская – Хромпик – СУГРЭС № 3» составляет 282 МВт, МДП в КС «Первоуральская – Хромпик – СУГРЭС № 4» составляет 69 МВт)

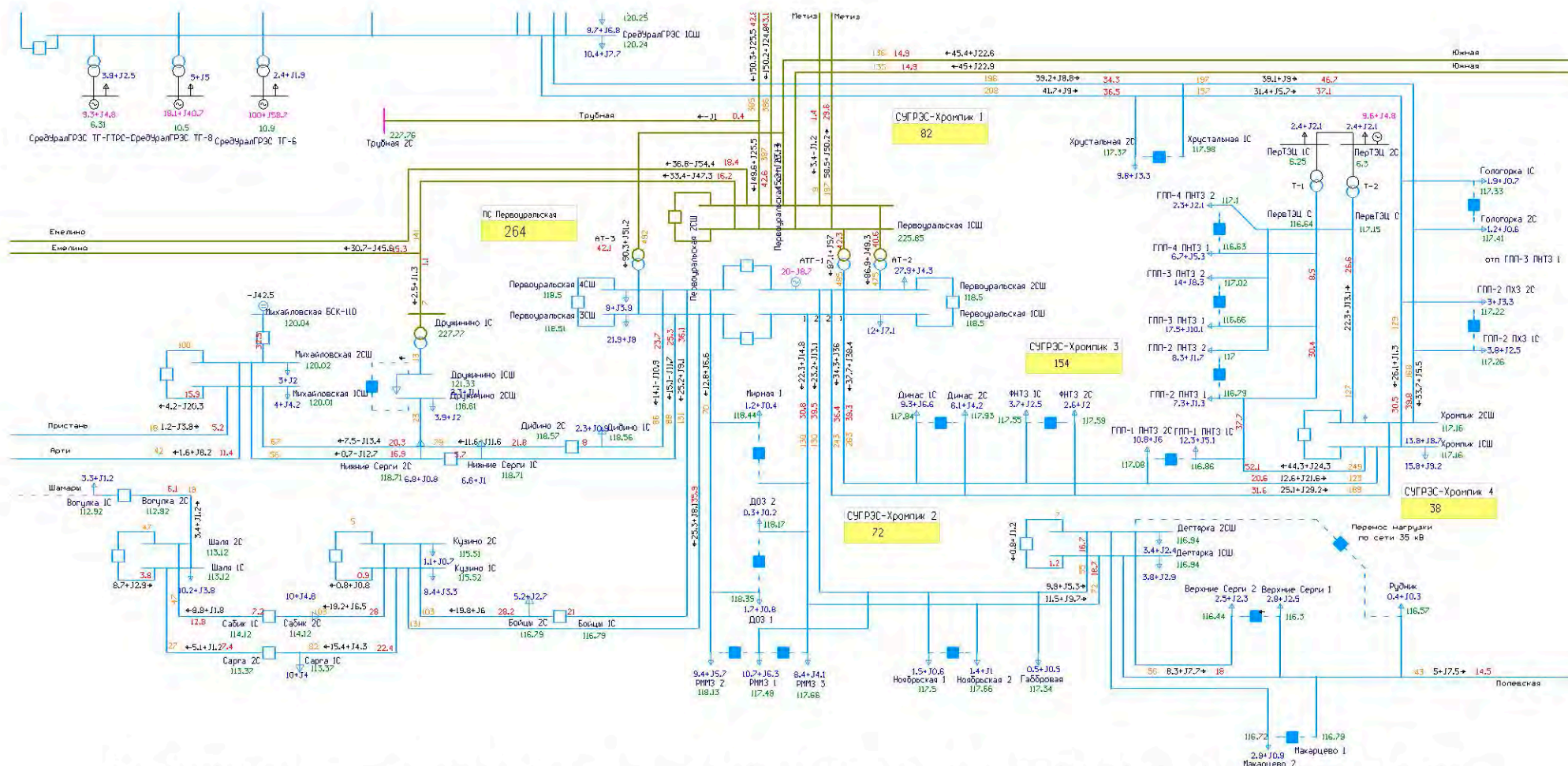


Рис. 13. Режим летних максимальных нагрузок 2018 года при температуре ПЭВТ. Нормальная схема (МДП в КС «Первоуральская – Хромпик – СУГРЭС № 1» составляет 159 МВт, МДП в КС «Первоуральская – Хромпик – СУГРЭС № 2» составляет 118 МВт, МДП в КС «Первоуральская – Хромпик – СУГРЭС № 4» составляет 101 МВт)

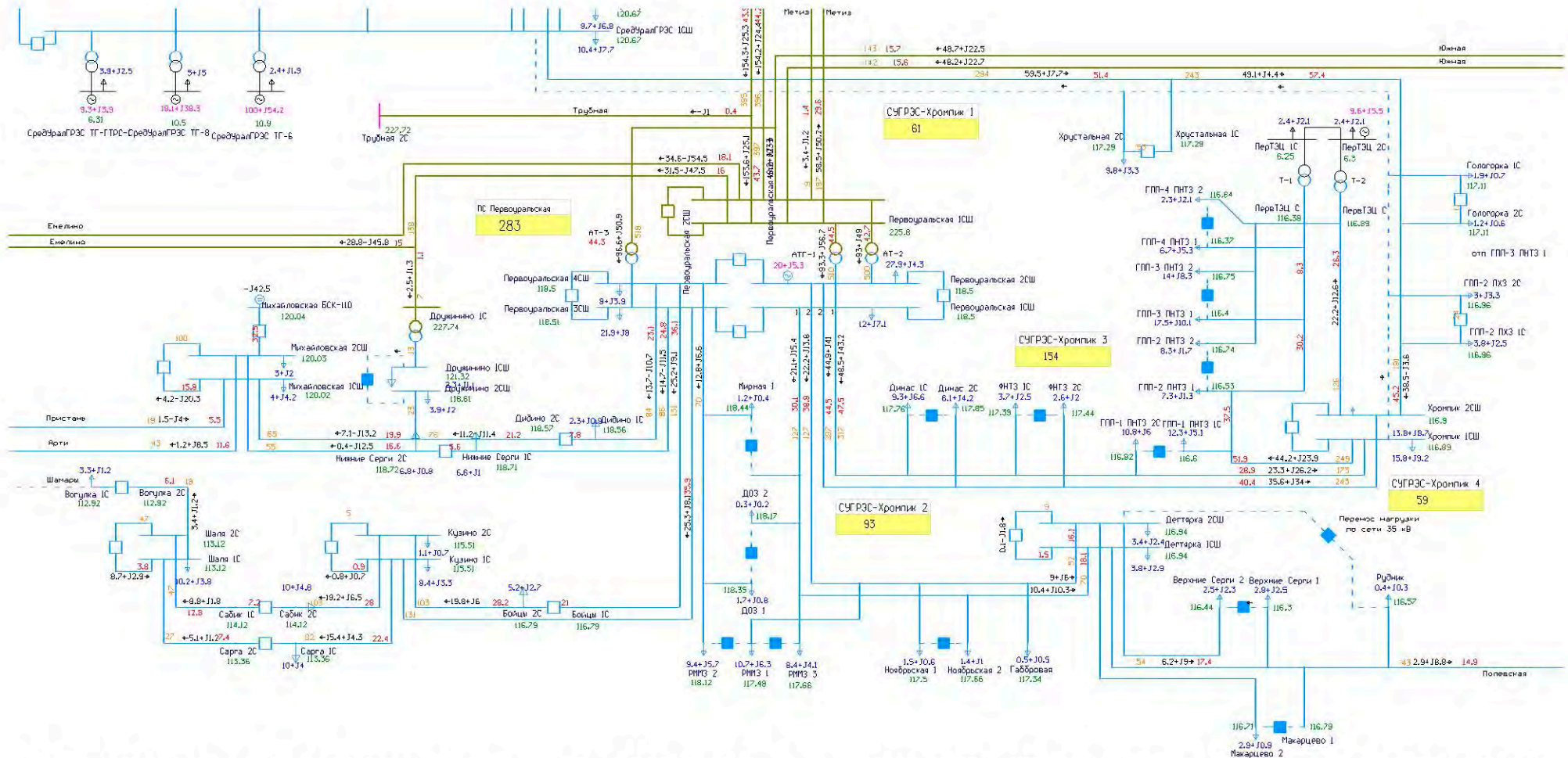


Рис. 14. Режим летних максимальных нагрузок 2018 года при температуре ПЭВТ. Единичная ремонтная схема: отключена ВЛ 110 кВ Среднеуральская ГРЭС – Хромпик I(II) цепь с отпайками (МДП в КС «Первоуральская – Хромпик – СУГРЭС № 1» составляет 78 МВт, МДП в КС «Первоуральская – Хромпик – СУГРЭС № 2» составляет 114 МВт, МДП в КС «Первоуральская – Хромпик – СУГРЭС № 4» составляет 96 МВт)

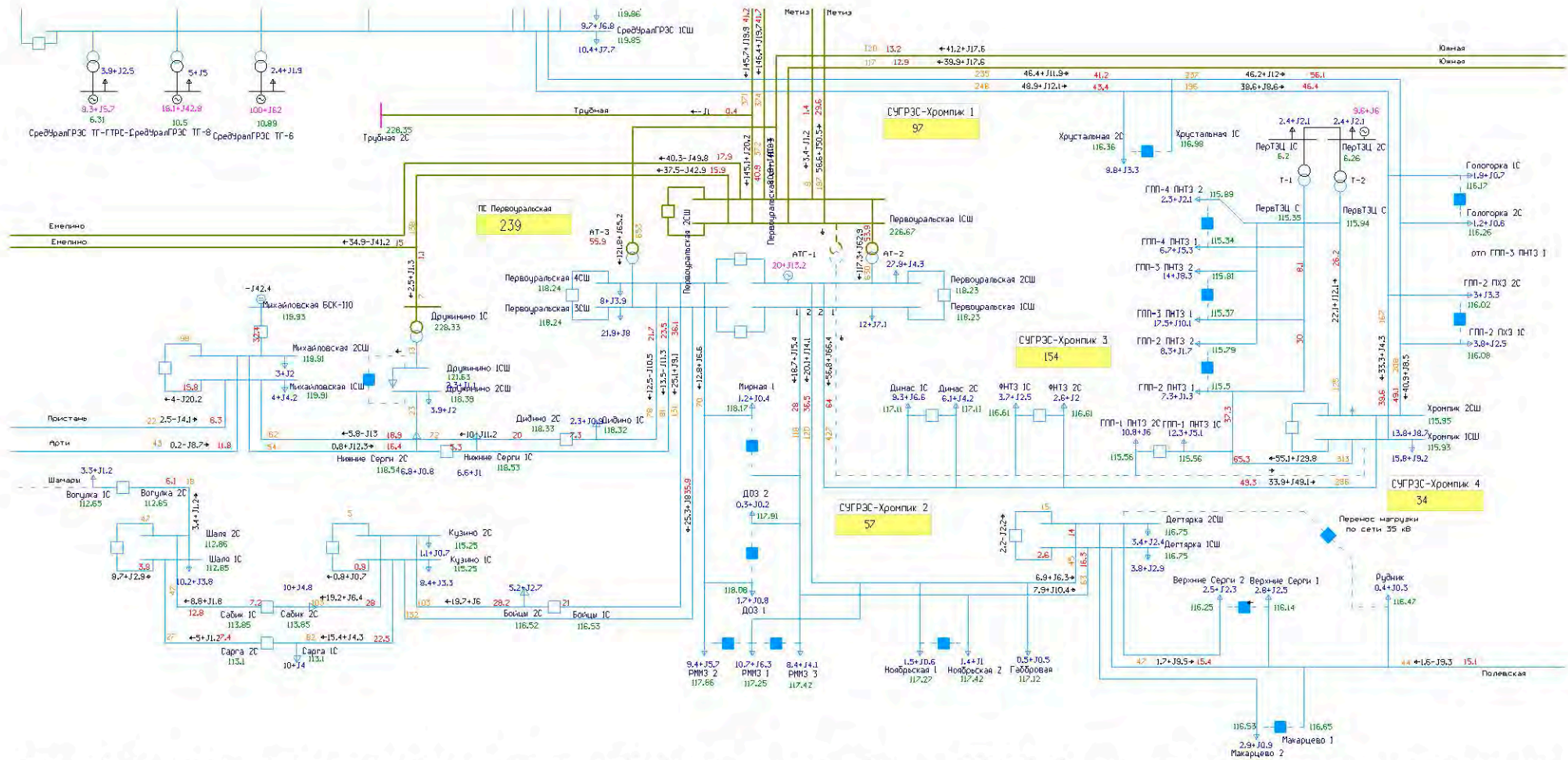


Рис. 15. Режим летних максимальных нагрузок 2018 года при температуре ПЭВТ. Единичная ремонтная схема: отключена ВЛ 110 кВ Первоуральская – Хромпик I(II) цепь с отпайками, выполнены схемно-режимные мероприятия для разгрузки КС «Первоуральская – Хромпик – СУГРЭС № 2» (МДП в КС «Первоуральская – Хромпик – СУГРЭС № 1» составляет 159 МВт, МДП в КС «Первоуральская – Хромпик – СУГРЭС № 2» составляет 59 МВт, МДП в КС «Первоуральская – Хромпик – СУГРЭС № 3» составляет 228 МВт, МДП в КС «Первоуральская – Хромпик – СУГРЭС № 4» составляет 56 МВт)

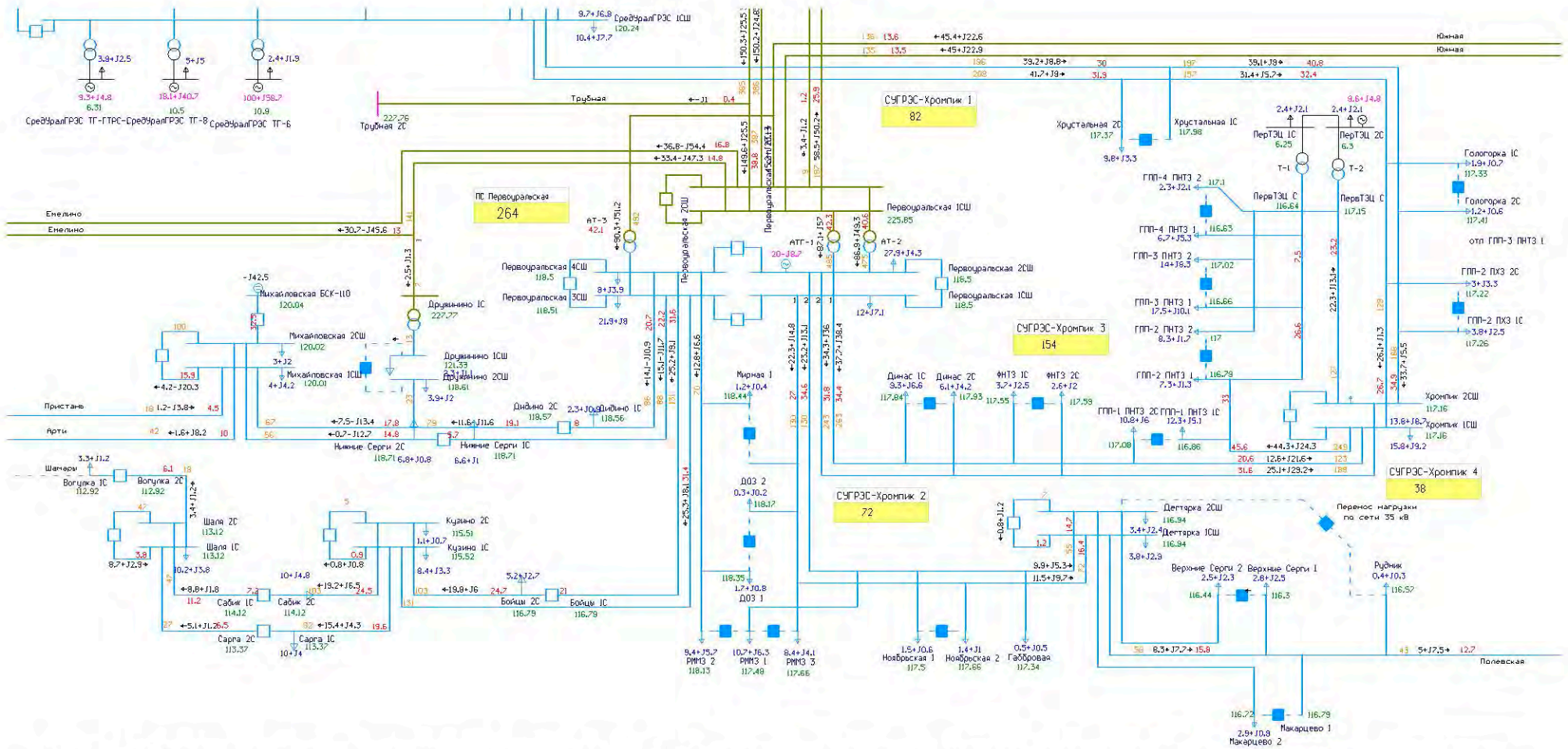


Рис. 16. Режим летних максимальных нагрузок 2018 года при среднемесячной температуре наиболее теплого месяца. Нормальная схема (МДП в КС «Первоуральская – Хромпик – СУГРЭС № 1» составляет 159 МВт, МДП в КС «Первоуральская – Хромпик – СУГРЭС № 2» составляет 141 МВт, МДП в КС «Первоуральская – Хромпик – СУГРЭС № 4» составляет 101 МВт)

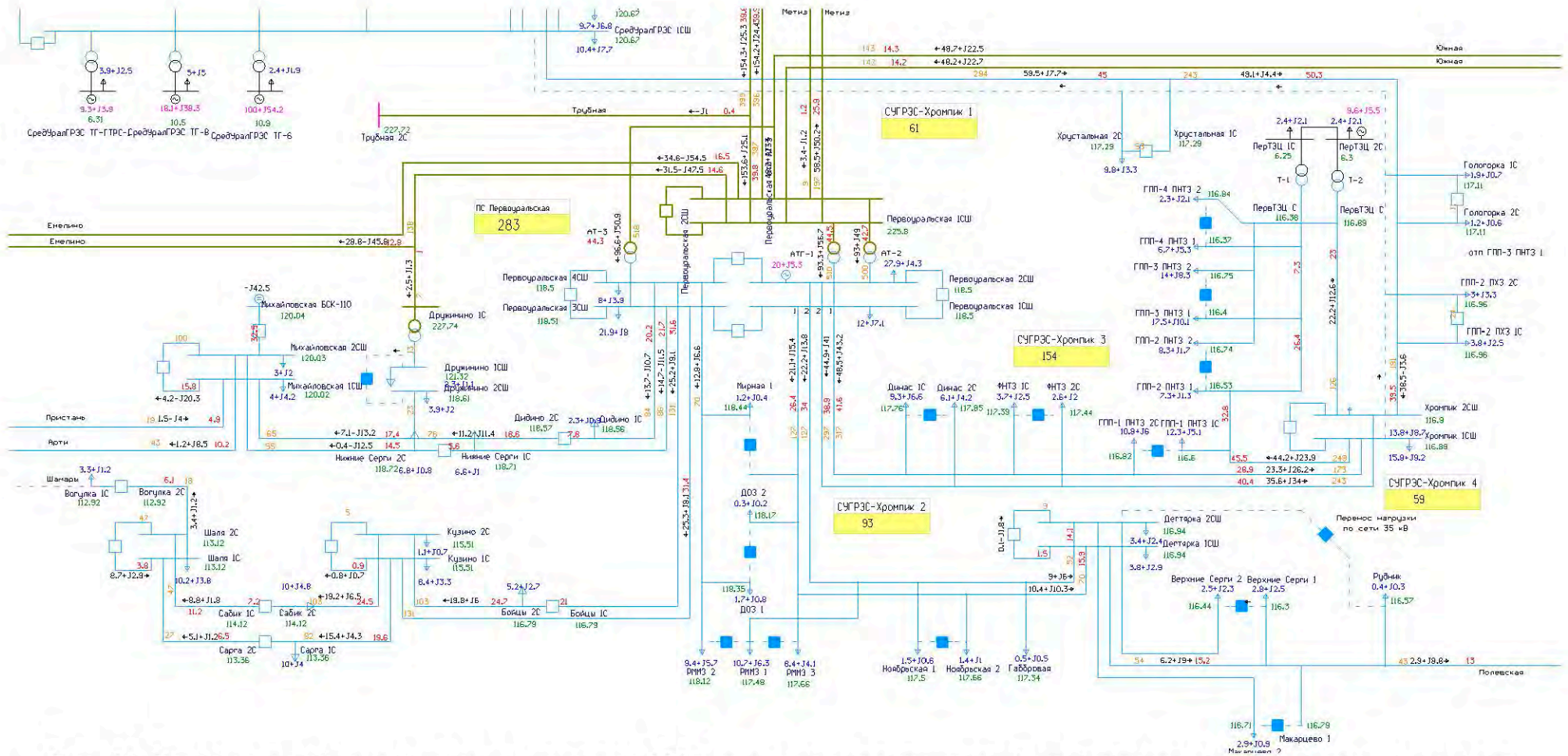


Рис. 17. Режим летних максимальных нагрузок 2018 года при среднемесячной температуре наиболее теплого месяца. Единичная ремонтная схема: отключена ВЛ 110 кВ Среднеуральская ГРЭС – Хромпик I(II) цепь с отпайками (МДП в КС «Первоуральская – Хромпик – СУГРЭС № 1» составляет 78 МВт, МДП в КС «Первоуральская – Хромпик – СУГРЭС № 2» составляет 138 МВт, МДП в КС «Первоуральская – Хромпик – СУГРЭС № 4» составляет 96 МВт)



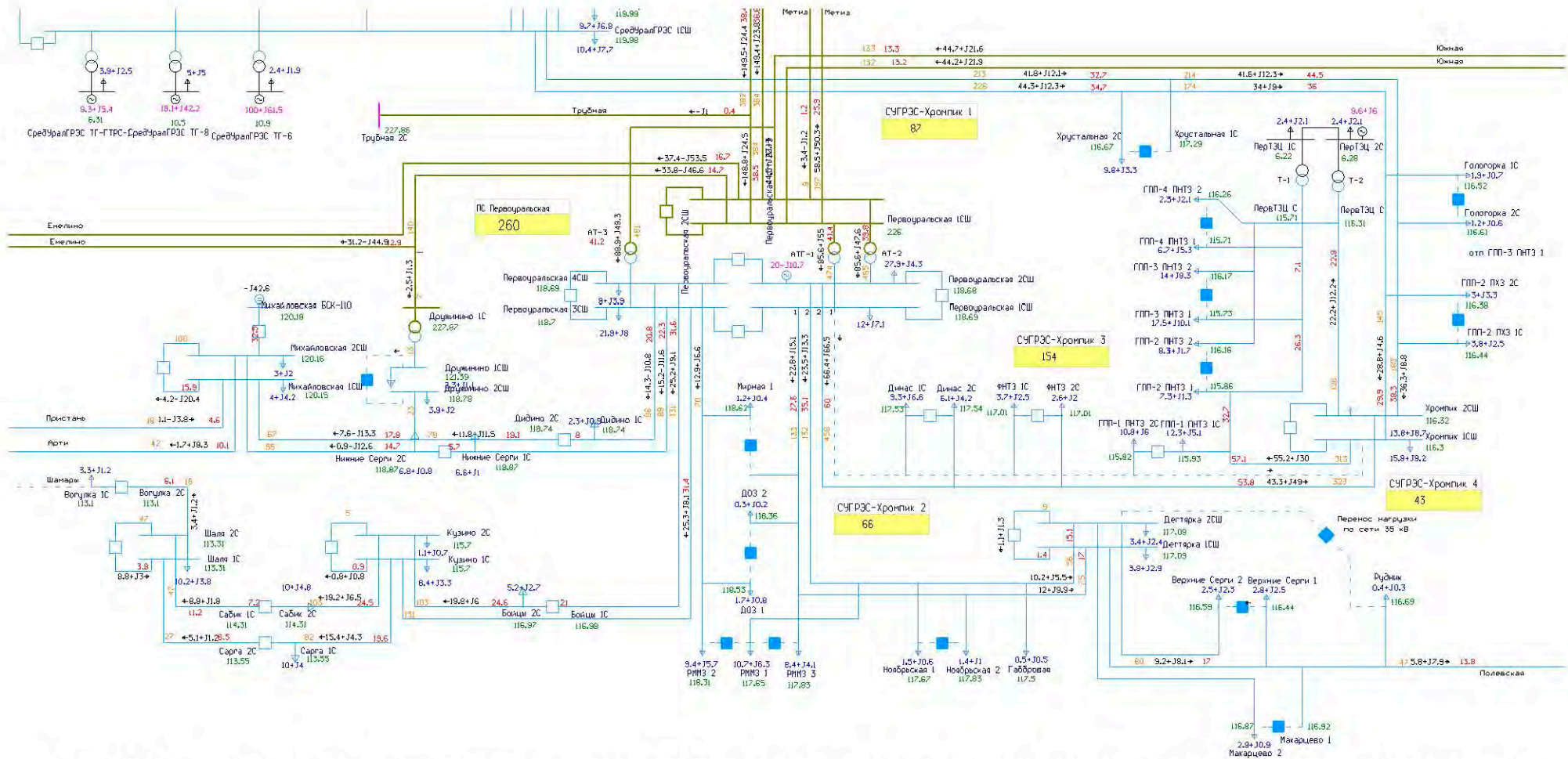


Рис. 18. Режим летних максимальных нагрузок 2018 года при среднемесечной температуре наиболее теплого месяца. Единичная ремонтная схема: отключена ВЛ 110 кВ Первоуральская – Хромпик I(II) цепь с отпайками, выполнены схемно-режимные мероприятия для разгрузки КС «Первоуральская – Хромпик – СУГРЭС № 2» (МДП в КС «Первоуральская – Хромпик – СУГРЭС № 1» составляет 159 МВт, МДП в КС «Первоуральская – Хромпик – СУГРЭС № 2» составляет 85 МВт, МДП в КС «Первоуральская – Хромпик – СУГРЭС № 3» составляет 249 МВт, МДП в КС «Первоуральская – Хромпик – СУГРЭС № 4» составляет 56 МВт)

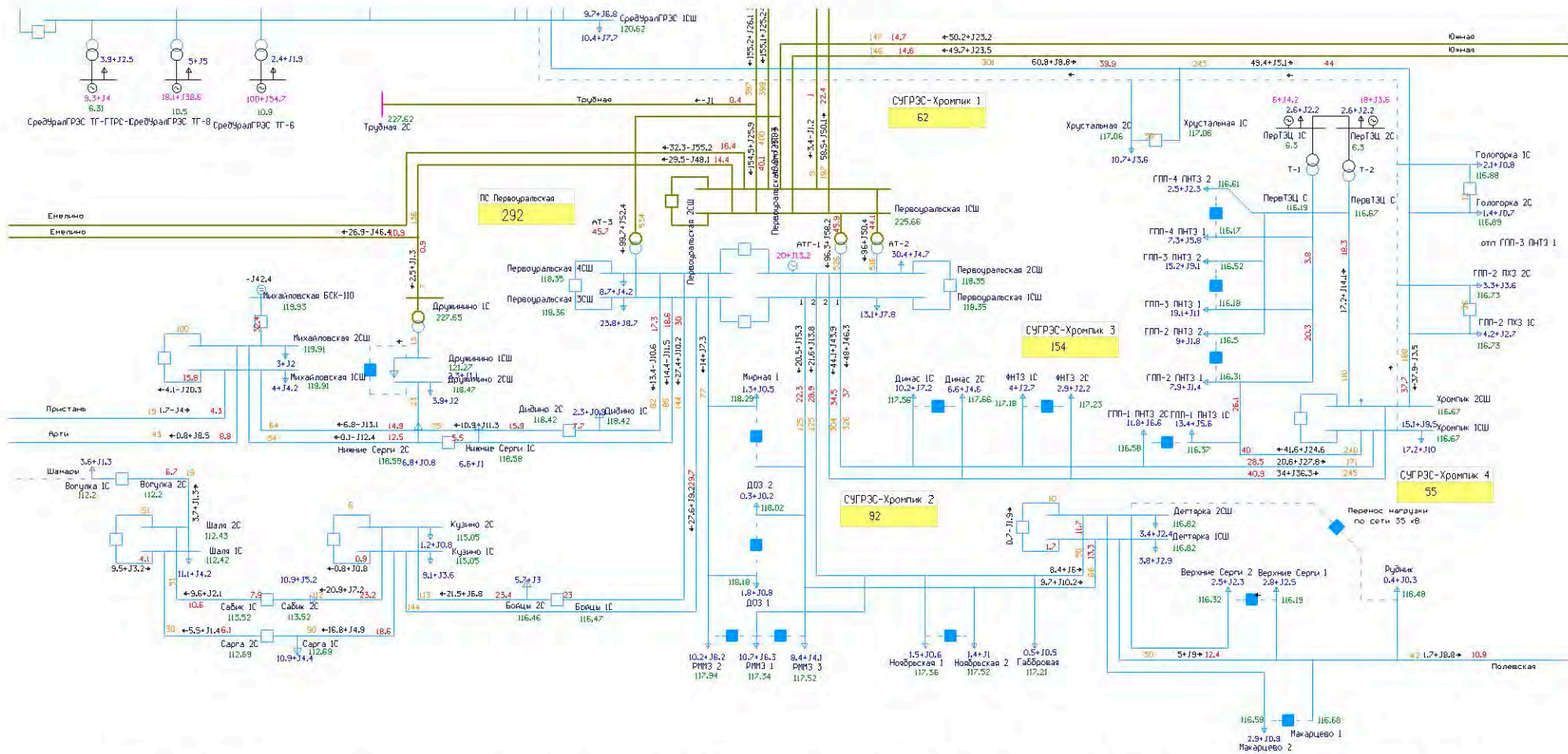


Рис. 19. Единичная ремонтная схема в период, благоприятный для проведения ремонта: ремонт ВЛ 110 кВ Среднеуральская ГРЭС – Хромпик I(II) цепь (МДП в КС «Первоуральская – Хромпик – СУГРЭС № 1» составляет 78 МВт, МДП в КС «Первоуральская – Хромпик – СУГРЭС № 2» составляет 144 МВт, МДП в КС «Первоуральская – Хромпик – СУГРЭС № 4» составляет 96 МВт)

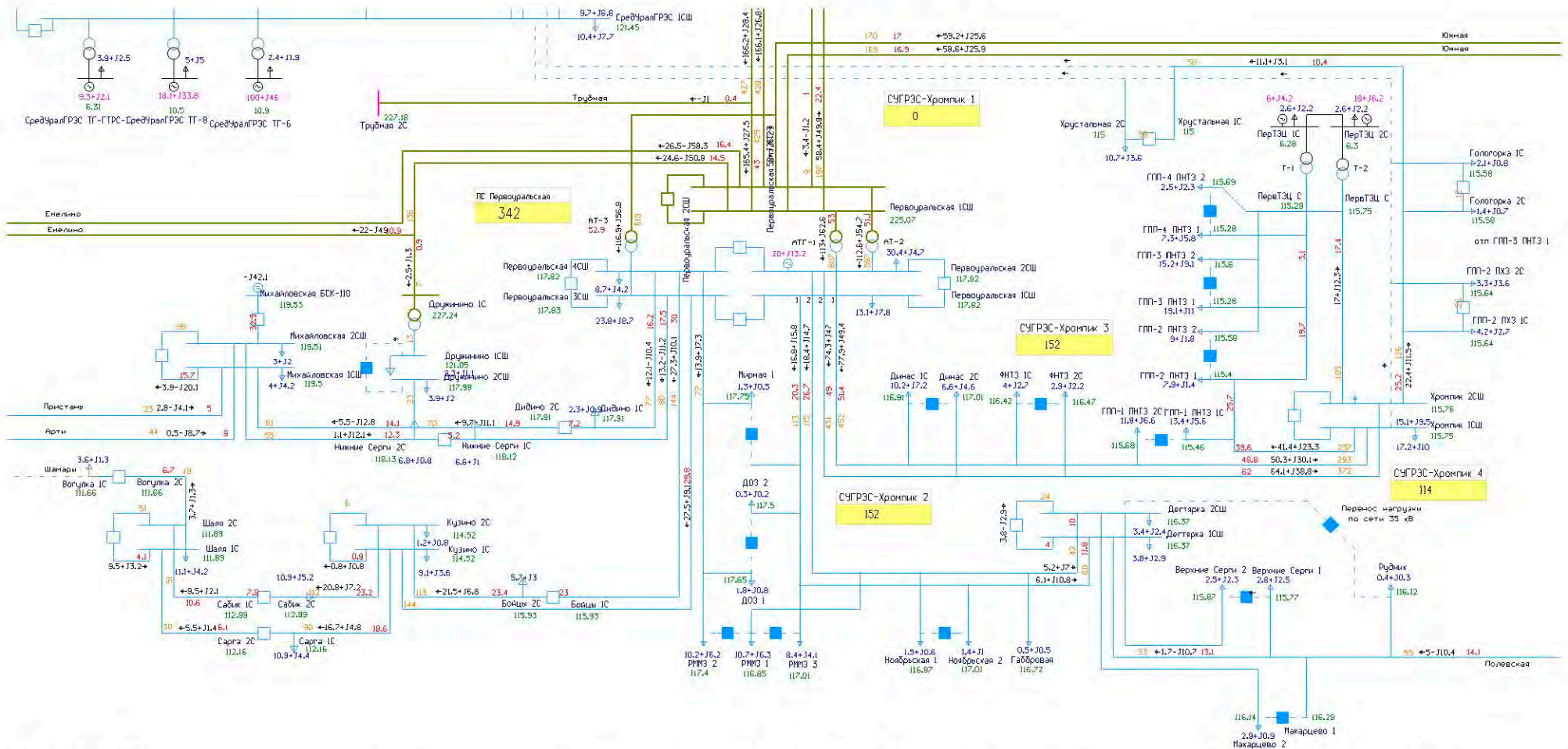


Рис. 20. Нормативное возмущение в единичной ремонтной схеме (до 20 минут после нормативного возмущения) в период, благоприятный для проведения ремонта: ремонт ВЛ 110 кВ Среднеуральская ГРЭС – Хромпик I(II) цепь, аварийное отключение 2(1) СШ 110 кВ Среднеуральской ГРЭС (МДП в КС «Первоуральская – Хромпик – СУГРЭС № 2») составляет 116 МВт, МДП в КС «Первоуральская – Хромпик – СУГРЭС № 4» составляет 85 МВт)

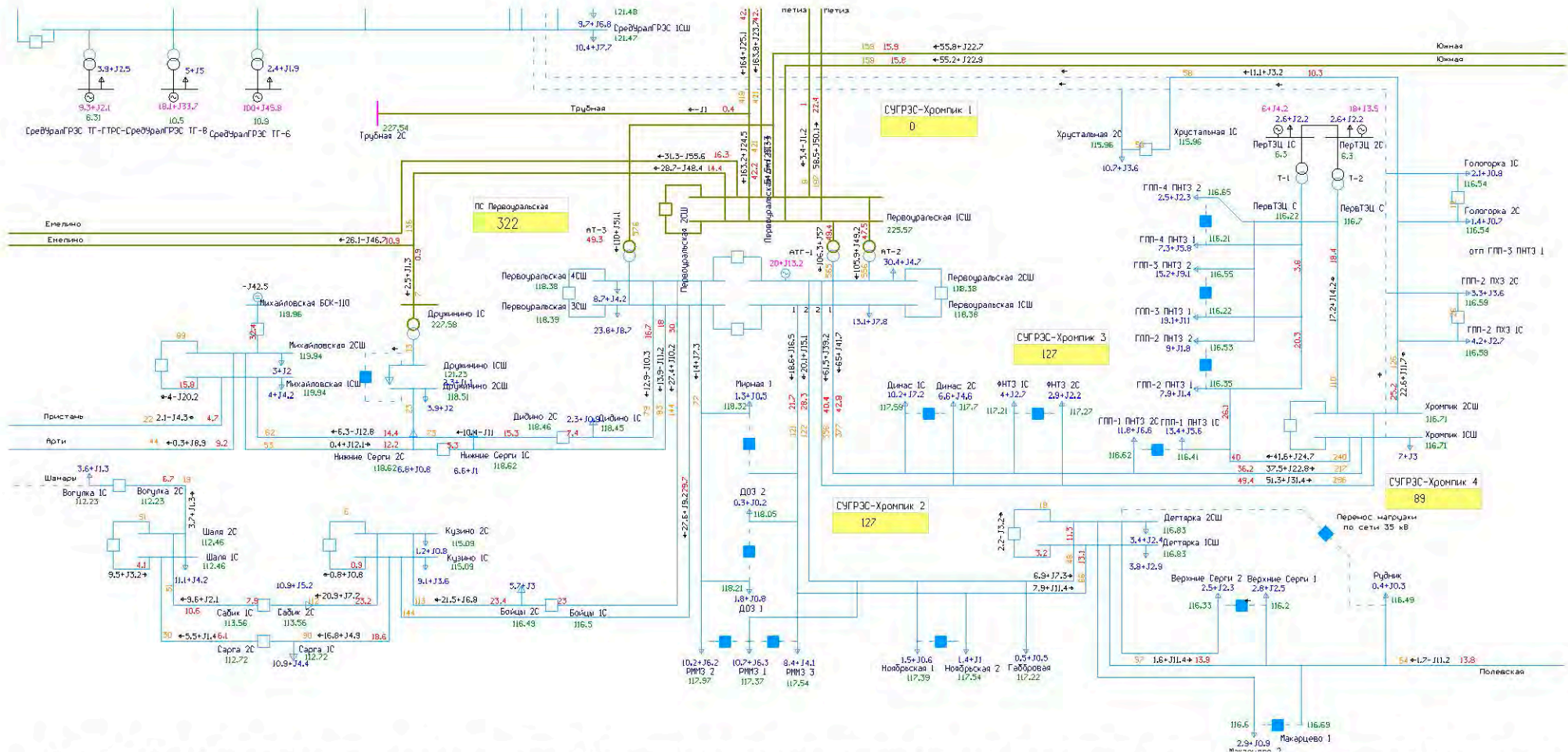


Рис. 21. Двойная ремонтная схема (свыше 20 минут после нормативного возмущения в единичной ремонтной схеме) в период, благоприятный для проведения ремонта: отключены ВЛ 110 кВ Среднеуральская ГРЭС – Хромпик I(II) цепь и 2(1) СШ 110 кВ Среднеуральской ГРЭС, выполнены все возможные схемно-режимные мероприятия, осуществлен ввод ГВО величиной 25 МВт (МДП в КС «Первоуральская – Хромпик – СУГРЭС № 2» составляет 127 МВт, МДП в КС «Первоуральская – Хромпик – СУГРЭС № 2» составляет 95 МВт)

**Список используемых сокращений**

- А – ампер;
- АВР – автоматическое включение резерва;
- АДТН – аварийно допустимая токовая нагрузка;
- АЛАР – автоматика для ликвидации асинхронного режима;
- АО – акционерное общество;
- АОПО – автоматика ограничения перегрузки оборудования;
- АОСН – автоматика ограничения снижения напряжения;
- АПВ – автоматическое повторное включение;
- АРЛ – автоматика разгрузки линии;
- АРС – автоматика разгрузки станции;
- АТ – автотрансформатор;
- АТГ – автотрансформаторная группа;
- АЭС – атомная электрическая станция;
- БАЗ – филиал акционерного общества «Сибирско-Уральская Алюминиевая компания» – «Богословский алюминиевый завод Сибирско-Уральской Алюминиевой компании»;
- БАЭС – Белоярская атомная электростанция;
- БКТП – блочная комплектная трансформаторная подстанция;
- БМК – блочная модульная котельная;
- БН – (реактор) на быстрых нейтронах;
- БСК – батарея статических конденсаторов;
- БТС – Березовские тепловые сети;
- ВИЗ – открытое акционерное общество «Верх-Исетский металлургический завод»;
- ВИЭ – возобновляемые источники энергии;
- ВЛ – воздушная линия;
- ВНИПИ – Всероссийский научно-исследовательский и проектный институт;
- ВТГРЭС – Верхнетагильская государственная районная электрическая станция;
- ВЧ – высокочастотный;
- г. – город;
- г.у.т. – грамм условного топлива;
- ГАО – график аварийного ограничения;
- ГБУ СО – государственное бюджетное учреждение Свердловской области;
- ГК – генерирующая компания;
- Гкал – гигакалория;
- ГВС – горячее водоснабжение;
- ГВО – график временного отключения;
- ГО – городской округ;
- ГОК – горно-обогатительный комбинат;
- ГОСТ – государственный стандарт;
- ГПА–ТЭЦ – газопоршневая миниТЭЦ;
- ГПП – главная понизительная подстанция;
- ГРП – газорегуляторный пункт;

ГРЭС – государственная районная электрическая станция;  
ГТ ТЭЦ – газотурбинная теплоэлектроцентраль;  
ГТУ – газотурбинная установка;  
ГТЭС – газотурбинная электростанция;  
ГУП СО – государственное унитарное предприятие Свердловской области;  
ГЭС – гидроэлектростанция;  
д. – деревня;  
дБА – децибел акустический;  
ДДТН – длительно допустимая токовая нагрузка;  
ДРСУ – дорожное ремонтно-строительное управление;  
ДТН – допустимая токовая нагрузка;  
ДПМ – договор о предоставлении мощности;  
ЕМУП – Екатеринбургское муниципальное унитарное предприятие;  
ЕНЭС – единая национальная (общероссийская) электрическая сеть;  
ЕТО – единая теплоснабжающая организация;  
ЕЭС – единая энергетическая система;  
ЕЭСК – Екатеринбургская электросетевая компания;  
ЖКХ – жилищно-коммунальное хозяйство;  
ЖР – жилой район;  
ЗАО – закрытое акционерное общество;  
ИП – инвестиционная программа;  
ИТП – индивидуальный тепловой пункт;  
кв. – квартал;  
кВ – киловольт;  
кВт – киловатт;  
кВт·ч – киловатт-час;  
кг. у. т. – килограмм условного топлива;  
куб. м/ч. – метр кубический в час;  
КГОК – открытое акционерное общество «ЕВРАЗ Качканарский горно-обогатительный комбинат»;  
КГУ – когенерационная установка;  
КЗ – короткое замыкание;  
КИПиА – контрольно-измерительные приборы и автоматика;  
КИГ – коэффициент использования топлива;  
КЛ – кабельная линия;  
км – километр;  
конс. – консервация;  
КПД – коэффициент полезного действия;  
КРУЭ – комплектное распределительное устройство элегазовое;  
КС – контролируемое сечение;  
КСК – Каменская сетевая компания;  
КУМЗ – открытое акционерное общество «Каменск-Уральский металлургический завод»;  
КЭС – конденсационная электрическая станция;

ЛЭП – линия электропередачи;  
МВА – мегавольтампер;  
Мвар – мегавольтампер реактивный;  
МВт – мегаватт;  
МДП – максимально допустимый переток;  
МДОУ – муниципальное дошкольное образовательное учреждение;  
МК – межотраслевой концерн;  
млн. – миллион;  
млн. куб. м – миллион кубических метров;  
млрд. – миллиард;  
МРСК – межрегиональная распределительная сетевая компания;  
МУ – муниципальное учреждение;  
МУОП – муниципальное унитарное объединенное предприятие;  
МУП – муниципальное унитарное предприятие;  
МЭС – магистральные электрические сети;  
МЭ РФ – Министерство энергетики Российской Федерации;  
НДС – налог на добавленную стоимость;  
НПК – научно-производственная корпорация;  
НПП – научно-производственное предприятие;  
НСТЭЦ – Ново-Свердловская теплоэлектроцентраль;  
НТГРЭС – Нижнетуринская государственная районная электрическая станция;  
НТМК – Нижнетагильский металлургический комбинат;  
ОАО – открытое акционерное общество;  
ОГК – генерирующая компания оптового рынка электроэнергии;  
ОЗМ – осенне-зимний максимум;  
ОН – ограничение нагрузки;  
ООО – общество с ограниченной ответственностью;  
ОРУ – открытое распределительное устройство;  
ОРЭ – оптовый рынок электроэнергии;  
ОЭЗ ППТ – особая экономическая зона промышленно-производственного типа;  
ОЭС – объединенная энергетическая система;  
ПА – противоаварийная автоматика;  
ПАО – публичное акционерное общество;  
ПАР – послеаварийный режим;  
ПАСх – послеаварийная схема;  
п.г.т. – поселок городского типа;  
ПГУ – парогазовая установка;  
ПИР – проектно-изыскательские работы;  
пос. – поселок;  
ППУ изоляция – пенополиуретановая изоляция;  
ПР – планировочный район;  
Программа ЧМ-2018 – Программа подготовки к проведению в 2018 году в Российской Федерации чемпионата мира по футболу;  
ПС – подстанция;

ПСУ – паросиловая установка;  
ПТЭ ЭСС – правила технической эксплуатации электрических станций и сетей;  
ПЭВТ – период экстремально высоких температур;  
р. – река;  
РАО – Российское акционерное общество;  
РДУ – региональное диспетчерское управление;  
РЖД – Российские железные дороги;  
РЗА – релейная защита и автоматика;  
РП – распределительный пункт;  
РТИ – резиновые технические изделия;  
РУ – распределительное устройство;  
РЭС – районные электрические сети;  
СанПиН – санитарные правила и нормы;  
СБУ – Серово-Богословский узел;  
СВ – секционный выключатель;  
СВМ – схема выдачи мощности;  
с. – село;  
СЗЗ – санитарно-защитная зона;  
СО ЕЭС – системный оператор Единой энергетической системы;  
СПГ – сжиженный природный газ;  
СПМЭС – Свердловское предприятие магистральных электрических сетей;  
СПП – станция промышленных предприятий;  
СРС – схемно-режимные ситуации;  
ст. – станция;  
СТЗ – Синарский трубный завод;  
СЦТ – система централизованного теплоснабжения;  
СТК – Свердловская теплоснабжающая компания;  
СТЭЦ – Свердловская тепловая электрическая централь;  
СУАЛ – Сибирско-Уральская Алюминиевая компания;  
СУГРЭС – Среднеуральская государственная районная электрическая станция;  
СУМЗ – открытое акционерно общество «Среднеуральский медеплавильный завод»;  
СПШ – система шин;  
т.у.т. – тонна условного топлива;  
ТГ – турбогенератор;  
ТМЗ – турбомоторный завод;  
ТП – трансформаторная подстанция;  
ТТ – трансформатор тока;  
ТУ – технические условия;  
ТФУ – теплофикационная установка;  
ТЭБ – топливно-энергетический баланс;  
ТЭР – топливные энергетические ресурсы;  
ТЭС – тепловая электрическая станция;  
ТЭЦ – теплоэлектроцентраль;



у.е. – условная единица;

УАЗ – филиал акционерного общества «Сибирско-Уральская Алюминиевая компания» – «Уральский алюминиевый завод Сибирско-Уральской Алюминиевой компании»;

УВ – управляющее воздействие;

УВЗ – акционерное общество «Научно-производственная корпорация «Уралвагонзавод» имени Ф.Э. Дзержинского»;

УГМК – Уральская горно-металлургическая компания;

УЖКХ – управление жилищного и коммунального хозяйства;

УК – управляющая компания;

УМП – унитарное муниципальное предприятие;

УПАСК – устройство передачи аварийных сигналов и команд;

УрО РАН – Уральское отделение Российской академии наук;

УрФО – Уральский федеральный округ;

УрФУ – федеральное государственное автономное образовательное учреждение высшего образования «Уральский федеральный университет имени первого Президента России Б.Н. Ельцина»;

УЭХК – Уральский электрохимический комбинат;

ФГУП – федеральное государственное унитарное предприятие;

ФСК – федеральная сетевая компания;

ЧМ-2018 – чемпионат мира по футболу в 2018 году;

ЦГБ – центральная городская больница;

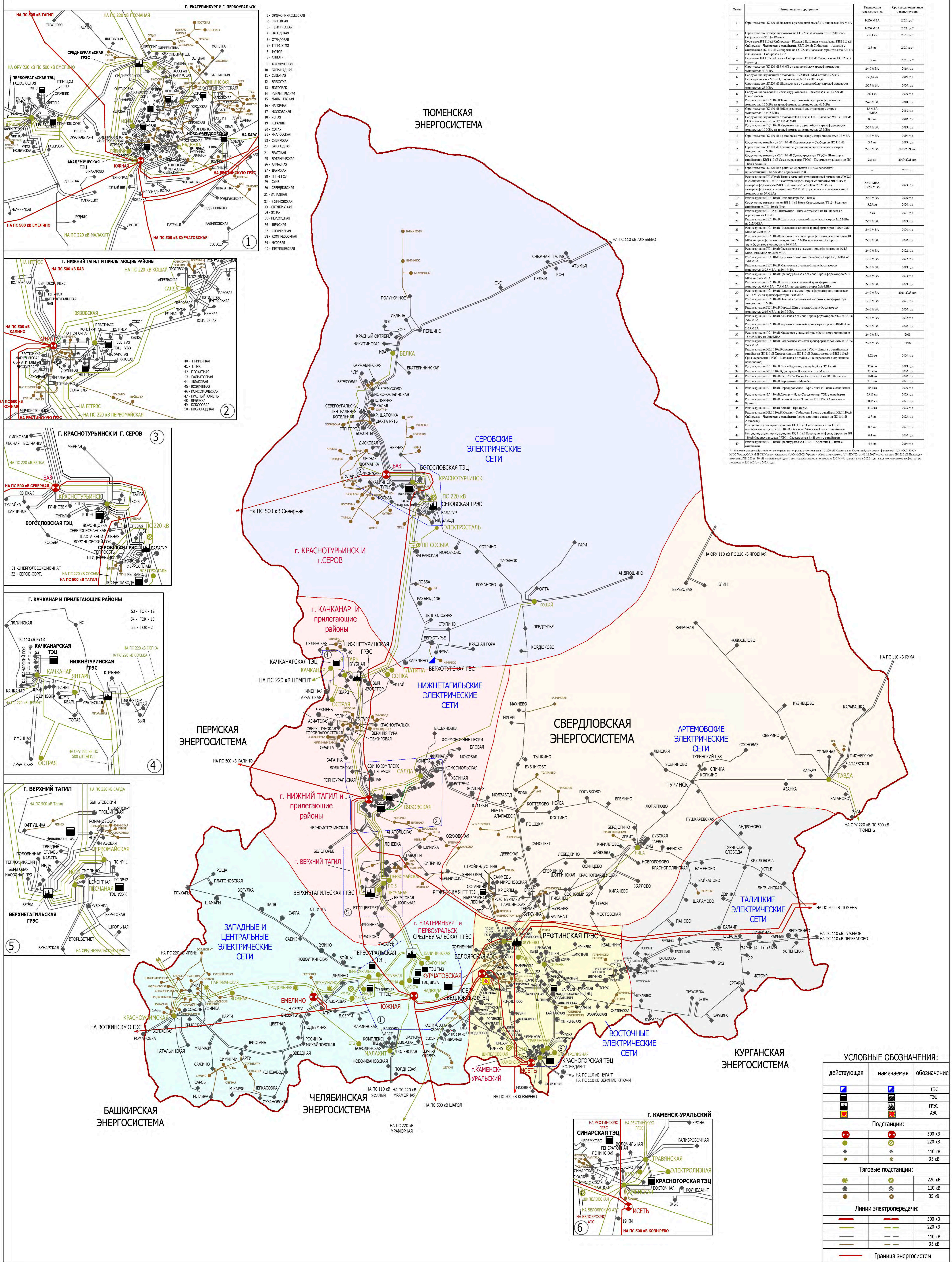
ЦТП – центральный тепловой пункт;

ЦЭС – центральная электрическая станция;

FIFA – международная федерация футбольных ассоциаций.

# Карта-схема электростанций и электрических сетей 35 кВ и выше Свердловской области

## СХЕМА РАЗВИТИЯ ЭЛЕКТРОЭНЕРГЕТИКИ СВЕРДЛОВСКОЙ ОБЛАСТИ НА ПЕРИОД 2019-2023 ГОДОВ



- 1 - ОБДИНОВИЦКАЯ
- 2 - ЛЕВЕНСКАЯ
- 3 - ТЕРМИЧЕСКАЯ
- 4 - ЗАВОДСКАЯ
- 5 - СТАВРОПОЛЬСКАЯ
- 6 - ПЛЭ-2 УТЭС
- 7 - МОТОР
- 8 - СМОТЛ
- 9 - КОПИРСКАЯ
- 10 - БАРИНАЙНСКАЯ
- 11 - СЕВЕРНАЯ
- 12 - БАРИНАЙНСКАЯ
- 13 - ЛОГОПАНЬ
- 14 - КУЙБЫЦЕВСКАЯ
- 15 - МАЛЫШЕВСКАЯ
- 16 - НАГОРНАЯ
- 17 - ИСКОСОВСКАЯ
- 18 - ЮНАЯ
- 19 - КЕРАМКА
- 20 - СОЛТА
- 21 - ЧОКОВОСКАЯ
- 22 - СИВЕРСКАЯ
- 23 - ЗАГОРНАЯ
- 24 - БРАТСКАЯ
- 25 - БОЛАНЧЕВСКАЯ
- 26 - АЛМАНА
- 27 - ДАУРСКАЯ
- 28 - ПЛ-1 ПРО
- 29 - СМЗ
- 30 - СВЕРДЛОВСКАЯ
- 31 - ЗАКРАСНАЯ
- 32 - ЕКИМОВСКАЯ
- 33 - ОКТЯБРЬСКАЯ
- 34 - ЮНАЯ
- 35 - ПЕРВОДОНА
- 36 - ШАХОВСКАЯ
- 37 - СПОРТИВНАЯ
- 38 - КОМПРЕССОРНАЯ
- 39 - ЧУЮВАЯ
- 40 - ПЕТРИЦКАЯ

№ п/п	Наименование мероприятия	Техническая характеристика	Срок ввода в эксплуатацию
1	Средневольная ПС 220 кВ Надыжа с установкой двух трансформаторов 250 МВА	1250 МВА	2020 год
2	Средневольная подстанции на ПС 220 кВ Надыжа и ПС 220 кВ Надыжа-Свердловская ТЭЦ - Южная	1250 МВА	2022 год
3	Средневольная подстанции на ПС 220 кВ Надыжа и ПС 220 кВ Надыжа-Свердловская ТЭЦ - Южная	2411 кВ	2020 год
4	Средневольная ПС 220 кВ Надыжа - Свердловская ТЭЦ - Южная	1,5 км	2020 год
5	Средневольная ПС 220 кВ РММ с установкой двух трансформаторов 250 МВА	2400 МВА	2019 год
6	Средневольная подстанции на ПС 220 кВ РММ и ПС 220 кВ РММ - Металлургическая	2400 МВА	2019 год
7	Средневольная ПС 220 кВ Шинштейн с установкой двух трансформаторов 250 МВА	2400 МВА	2019 год
8	Средневольная ПС 220 кВ Шинштейн - Кассанская на ПС 220 кВ Шинштейн	2411 кВ	2020 год
9	Средневольная ПС 220 кВ Шинштейн - Кассанская на ПС 220 кВ Шинштейн	2400 МВА	2018 год
10	Средневольная ПС 220 кВ Шинштейн - Кассанская на ПС 220 кВ Шинштейн	15 МВА	2018 год
11	Средневольная подстанции на ПС 220 кВ Шинштейн - Кассанская на ПС 220 кВ Шинштейн	40 км	2018 год
12	Средневольная ПС 220 кВ Шинштейн - Кассанская на ПС 220 кВ Шинштейн	2400 МВА	2019 год
13	Средневольная ПС 220 кВ Шинштейн - Кассанская на ПС 220 кВ Шинштейн	1400 МВА	2019 год
14	Средневольная подстанции на ПС 220 кВ Шинштейн - Кассанская на ПС 220 кВ Шинштейн	3,3 км	2019 год
15	Средневольная ПС 220 кВ Шинштейн - Кассанская на ПС 220 кВ Шинштейн	2400 МВА	2019-2021 год
16	Средневольная ПС 220 кВ Шинштейн - Кассанская на ПС 220 кВ Шинштейн	241 км	2019-2021 год
17	Средневольная ПС 220 кВ Шинштейн - Кассанская на ПС 220 кВ Шинштейн	3000 км	
18	Средневольная ПС 220 кВ Шинштейн - Кассанская на ПС 220 кВ Шинштейн	3,501 МВА, 3,250 МВА	2020 год
19	Средневольная ПС 220 кВ Шинштейн - Кассанская на ПС 220 кВ Шинштейн	2400 МВА	2020 год
20	Средневольная ПС 220 кВ Шинштейн - Кассанская на ПС 220 кВ Шинштейн	3,25 км	2020 год
21	Средневольная ПС 220 кВ Шинштейн - Кассанская на ПС 220 кВ Шинштейн	7 км	2021 год
22	Средневольная ПС 220 кВ Шинштейн - Кассанская на ПС 220 кВ Шинштейн	2400 МВА	2021 год
23	Средневольная ПС 220 кВ Шинштейн - Кассанская на ПС 220 кВ Шинштейн	2400 МВА	2020 год
24	Средневольная ПС 220 кВ Шинштейн - Кассанская на ПС 220 кВ Шинштейн	2400 МВА	2020 год
25	Средневольная ПС 220 кВ Шинштейн - Кассанская на ПС 220 кВ Шинштейн	2400 МВА	2021 год
26	Средневольная ПС 220 кВ Шинштейн - Кассанская на ПС 220 кВ Шинштейн	1410 МВА	2021 год
27	Средневольная ПС 220 кВ Шинштейн - Кассанская на ПС 220 кВ Шинштейн	2400 МВА	2018 год
28	Средневольная ПС 220 кВ Шинштейн - Кассанская на ПС 220 кВ Шинштейн	2400 МВА	2021 год
29	Средневольная ПС 220 кВ Шинштейн - Кассанская на ПС 220 кВ Шинштейн	2400 МВА	2021 год
30	Средневольная ПС 220 кВ Шинштейн - Кассанская на ПС 220 кВ Шинштейн	2400 МВА	2021 год
31	Средневольная ПС 220 кВ Шинштейн - Кассанская на ПС 220 кВ Шинштейн	1410 МВА	2021 год
32	Средневольная ПС 220 кВ Шинштейн - Кассанская на ПС 220 кВ Шинштейн	2400 МВА	2020 год
33	Средневольная ПС 220 кВ Шинштейн - Кассанская на ПС 220 кВ Шинштейн	2400 МВА	2021 год
34	Средневольная ПС 220 кВ Шинштейн - Кассанская на ПС 220 кВ Шинштейн	2400 МВА	2020 год
35	Средневольная ПС 220 кВ Шинштейн - Кассанская на ПС 220 кВ Шинштейн	2400 МВА	2018
36	Средневольная ПС 220 кВ Шинштейн - Кассанская на ПС 220 кВ Шинштейн	2400 МВА	2018
37	Средневольная ПС 220 кВ Шинштейн - Кассанская на ПС 220 кВ Шинштейн	4,3 км	2020 год
38	Средневольная ПС 220 кВ Шинштейн - Кассанская на ПС 220 кВ Шинштейн	33,6 км	2019 год
39	Средневольная ПС 220 кВ Шинштейн - Кассанская на ПС 220 кВ Шинштейн	25,5 км	2020 год
40	Средневольная ПС 220 кВ Шинштейн - Кассанская на ПС 220 кВ Шинштейн	16,8 км	2020 год
41	Средневольная ПС 220 кВ Шинштейн - Кассанская на ПС 220 кВ Шинштейн	23,1 км	2021 год
42	Средневольная ПС 220 кВ Шинштейн - Кассанская на ПС 220 кВ Шинштейн	11,4 км	2020 год
43	Средневольная ПС 220 кВ Шинштейн - Кассанская на ПС 220 кВ Шинштейн	25,1 км	2021 год
44	Средневольная ПС 220 кВ Шинштейн - Кассанская на ПС 220 кВ Шинштейн	38,3 км	2021 год
45	Средневольная ПС 220 кВ Шинштейн - Кассанская на ПС 220 кВ Шинштейн	41,3 км	2021 год
46	Средневольная ПС 220 кВ Шинштейн - Кассанская на ПС 220 кВ Шинштейн	2,3 км	2021 год
47	Средневольная ПС 220 кВ Шинштейн - Кассанская на ПС 220 кВ Шинштейн	6,2 км	2021 год
48	Средневольная ПС 220 кВ Шинштейн - Кассанская на ПС 220 кВ Шинштейн	0,4 км	2020 год
49	Средневольная ПС 220 кВ Шинштейн - Кассанская на ПС 220 кВ Шинштейн	4,6 км	2019 год

**УСЛОВНЫЕ ОБОЗНАЧЕНИЯ:**

действующая	намечаемая	обозначение
		ГЭС
		ТЭЦ
		ГРЭС
		АЭС
<b>Подстанции:</b>		
		500 кВ
		220 кВ
		110 кВ
		35 кВ
<b>Тяговые подстанции:</b>		
		220 кВ
		110 кВ
		35 кВ
<b>Линии электропередачи:</b>		
		500 кВ
		220 кВ
		110 кВ
		35 кВ
		Граница энергосистемы